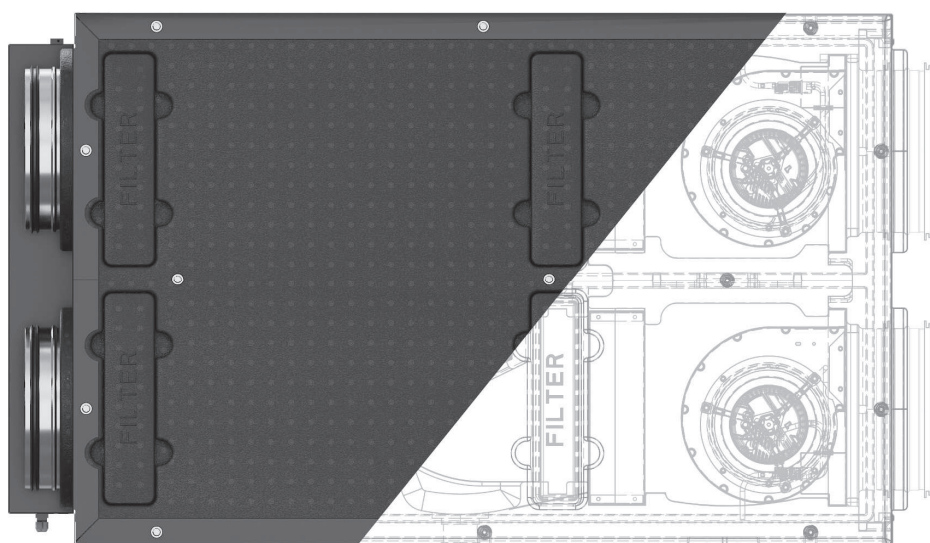


# VERANO

G L O B A L

## Centrala wentylacyjna z odzyskiem ciepła freshAIR+ VWT / VWH/ VWE

Instrukcja dla instalatora



## Spis treści

1.	Wprowadzenie.....	4	5.4.	Ekrany główne .....	17
1.1.	Informacje ogólne.....	4		Panel ecoTOUCH T4_RT:.....	17
1.2.	Tabliczka znamionowa .....	4		Panel simTOUCH2:.....	19
1.3.	Symbole .....	4	5.5.	Opis działania regulatora .....	19
2.	Bezpieczeństwo.....	5	5.5.1.	Tryby pracy regulatora.....	19
2.1.	Odpowiedzialność .....	5	5.5.2.	Tryby pracy urządzenia.....	20
2.2.	Ochrona środowiska i utylizacja .....	5	5.5.3.	Ustawienia stanów pracy.....	20
2.3.	Zasady bezpieczeństwa .....	5	5.5.4.	Tryby użytkownika.....	21
2.4.	Bezpieczna eksploatacja .....	5	5.5.5.	Funkcja zrównoważonej wentylacji .....	21
3.	Informacje o produkcie .....	7	5.5.6.	Obsługa GWC .....	21
3.1.	Opis urządzenia .....	7	5.5.7.	Obsługa bypassu .....	21
3.2.	Strony wykonania rekuperatora .....	7	5.5.8.	Centrala alarmowa .....	22
3.3.	Przegląd produktu.....	8	5.5.9.	Harmonogramy.....	22
3.4.	Wymiary produktu.....	9	5.5.10.	Procedura wymiany filtrów.....	23
3.5.	Dane techniczne i dostępne warianty urządzenia 9		5.5.11.	Czyszczenie wymiennika .....	23
3.6.	Transport i przechowywanie.....	10	5.5.12.	Ustawienia ogólne.....	23
3.7.	Warunki pracy .....	11	5.5.13.	Współpraca z przetwornikami różnicy ciśnienia 24	
3.8.	Zakres dostaw podstawowych.....	11	5.5.14.	Współpraca z modułem Internetowym..	24
3.9.	Dostępne wyposażenie dodatkowe: .....	11	5.5.15.	Alarmy i monity .....	30
4.	Podzespoły zastosowane w centralach.....	11	5.5.16.	Współpraca z czujnikami parametrów powietrza 33	
4.1.	Wymiennik ciepła.....	11	6.	Montaż urządzenia i prace instalacyjne.....	34
4.2.	Automatyczny Bypass .....	11	6.1.	Zalecenia ogólne .....	34
4.3.	Wentylatory EC z Constant Flow .....	12	6.2.	Miejsce montażu .....	34
4.4.	Filtry powietrza .....	12	6.3.	Montaż urządzenia.....	34
4.5.	Nagrzewnica wstępna PTC .....	12	6.3.1.	Minimalne odległości i przestrzeń serwisowa 34	
4.6.	Obudowa ze spienionego polipropylenu.....	12	6.3.2.	Montaż na ścianie pomieszczenia .....	34
4.7.	Odływ kondensatu .....	13	6.3.3.	Montaż na podłodze pomieszczenia.....	36
4.8.	Wbudowana wodna nagrzewnica wtórna .....	13	6.3.4.	Montaż podwieszany.....	36
4.9.	Wbudowana wodna chłodnica powietrza .....	13	6.4.	Podłączenie odpływu kondensatu .....	38
4.10.	Sterownik centrali.....	13	6.5.	Podłączenie centrali do przewodów wentylacyjnych.....	38
5.	Obsługa sterownika dla użytkownika .....	14	6.6.	Podłączenie instalacji elektrycznej i układu sterowania .....	39
5.1.	Menu użytkownika- struktura .....	14	6.7.	Podłączenie czujników i osprzętu zewnętrznego – schematy podłączeniowe.....	41
5.2.	Sterowanie regulatorem.....	15	6.7.1.	Sterowanie czasowe.....	41
	Panel ecoTOUCH T4_RT: .....	15	6.7.2.	Sterowanie centralne wg. Zapotrzebowania 42	
	Panel simTOUCH2: .....	16			
5.3.	Włączenie i wyłączenie regulatora.....	16			
	Panel ecoTOUCH T4_RT: .....	16			
	Panel simTOUCH2: .....	16			

6.7.3. Sterowanie lokalne wg. zapotrzebowania (DCV) 43	9.18. Menu producenta- struktura..... 68
7. Uruchomienie i odbiór .....44	9.18.1. Menu odblokowanie urządzenia..... 70
7.1. Przed uruchomieniem .....44	9.19. Opis parametrów instalatora..... 71
7.2. Pierwsze uruchomienie .....44	9.20. Konfiguracja wyjść i potwierdzenie konfiguracji 76
8. Prace serwisowe i konserwacyjne.....45	9.20.1. Nagrzewnice ..... 76
8.1. Wymiana filtrów.....45	9.20.2. Chłodnica ..... 76
8.2. Demontaż pokrywy serwisowej .....45	9.20.3. GWC ..... 77
8.3. Serwis wymiennika ciepła.....46	9.20.4. By-pass ..... 77
8.4. Serwis bypassu .....46	9.20.5. Komora mieszania ..... 77
8.5. Serwis wentylatorów .....47	9.20.6. Agregat grzewczo- chłodzący..... 78
8.6. Serwis nagrzewnicy wstępnej PTC.....48	9.20.7. Progowe czujniki CO2 i wilgotności ..... 78
8.7. Serwis modułu oczyszczania powietrza lampą UV 49	9.20.8. Analogowe czujniki CO2 i wilgotności..... 78
8.8. Serwis i kontrola odpływu kondensatu.....50	9.20.9. Sygnał z centrali zewnętrznej ..... 79
8.9. Serwis i konserwacja sterownika .....50	9.20.10. Tryb okap ..... 79
9. Obsługa sterownika dla instalatora .....51	9.20.11. Potwierdzenie pracy wentylatorów ..... 79
9.1. Dane techniczne .....52	9.20.12. Sygnał z systemu przeciwpożarowego ... 79
9.2. Warunki eksploatacyjne.....52	9.20.13. Kontrola zabrudzenia filtrów ..... 79
9.3. Montaż regulatora .....52	9.20.14. Tryby sterowania wentylatorami ..... 80
9.4. Montaż panelu .....52	9.20.15. Potwierdzenie konfiguracji ..... 80
9.5. Montaż modułu regulatora .....54	9.21. Aktualizacja oprogramowania ..... 80
9.6. Czyszczenie i konserwacja .....54	9.22. Pozostałe funkcje ..... 81
9.7. Podłączenie elektryczne.....55	9.22.1. Odblokowanie urządzenia ..... 81
9.8. Schemat elektryczny.....56	9.22.2. Zanik zasilania ..... 81
9.9. Podłączenie i montaż czujników temperatury 57	9.22.3. Wymiana części lub podzespołów..... 81
9.10. Sprawdzenie czujników temperatury.....57	9.22.4. Wymiana bezpiecznika sieciowego ..... 81
9.11. Podłączenie czujników ciśnienia różnicowego 57	9.22.5. Wymiana panelu sterującego ..... 81
9.12. Podłączenie przetworników różnicy ciśnienia.57	9.22.6. Wymiana modułu wykonawczego ..... 81
9.13. Podłączenie progowego czujnika parametrów powietrza.....58	9.23. Wymiary regulatora ..... 82
9.14. Podłączenie modułu internetowego .....58	10. Deklaracje i dokumenty ..... 83
9.15. Filtry powietrza .....58	10.1. Etykiety energetyczne urządzeń według Ecodesign (1253(1254)/2014) ..... 83
9.16. Komunikacja Modbus .....58	10.2. Karty produktu według Ecodesign (1253(1254)/2014)..... 84
9.16.1. Protokół Modbus RTU.....58	
9.16.2. Ustawienia komunikacji.....58	
9.16.3. Polecenie odczytu 0x03 .....59	
9.16.4. Polecenie modyfikacji 0x06.....59	
9.16.5. Polecenie modyfikacji 0x10.....59	
9.16.6. Tabla Modbus .....61	
9.17. Menu instalatora- struktura .....66	

## 1. Wprowadzenie

Pragniemy Państwu podziękować za zaufanie i zakup centrali wentylacyjnej nawiewno – wywiewnej z odzyskiem ciepła wyprodukowanej przez VERANO. Od lat dokładamy wszelkich starań, aby dzięki wysokiej trwałości i jakości nasze produkty spełniały wszelkie Państwa oczekiwania.

### 1.1. Informacje ogólne

Centrala wentylacyjna nawiewno wywiewna z odzyskiem ciepła, nazywana dalej rekuperatorem, stanowi integralną część instalacji wentylacji mechanicznej budynku lub lokalu mieszkalnego i użytkowego. Instalacja wyposażona w rekuperator VERANO powinna być eksploatowana bez przerw przez 24 godziny na dobę.

Niniejsza instrukcja stanowi źródło informacji dla instalatora i użytkownika, dlatego prosimy o uważne zapoznanie się z nią przed przystąpieniem do instalacji i pierwszym uruchomieniem urządzenia. Podczas prowadzenia prac montażowych i konserwacyjnych, a także podczas eksploatacji urządzenia należy przestrzegać zaleceń zawartych w niniejszej instrukcji.

W korespondencji z producentem lub dystrybutorem należy podać typ, numer zamówienia i datę widoczne na tabliczce znamionowej urządzenia.

Rekuperatory serii VW zostały opracowane z myślą o zastosowaniu na poddaszach lub w pomieszczeniach technicznych budynków jednorodzinnych i wielorodzinnych. Obudowa wykonana z ekstrudowanego polipropylenu (EPP) o grubości 40 mm zapewnia optymalną izolację termiczną i akustyczną. Rekuperatory są wyposażone w system dwustopniowej filtracji, nagrzewnicę wstępną PTC, temperaturowy, hybrydowy lub entalpiczny wymiennik ciepła oraz opcjonalną nagrzewnicę lub chłodnicę wtórną. Zastosowany system stałego wydatku ułatwia regulację instalacji oraz gwarantuje stały przepływ powietrza niezależnie od warunków atmosferycznych lub stopnia zabrudzenia filtrów i jest standardowym wyposażeniem central serii freshAIR+.

Wraz z rekuperatorem otrzymują panel sterownika, który w przejrzysty sposób zapewnia dostęp do wszystkich dostępnych funkcji i ustawień. Umożliwia zdalną regulację pracy centrali za pomocą aplikacji webowej, dostępnej w przeglądarce internetowej lub aplikacji na tablety i smartfony dostępnej na systemy Android oraz iOS.

Produkt powstał w ramach realizacji projektu badawczego "Rekuperatory nowej generacji – opracowanie grupy innowacyjnych produktów" zrealizowanego w ramach Programu Operacyjnego Inteligentny Rozwój 2014-2020, Działanie 1.1. - Poddziałanie 1.1.1. sfinansowanego przez Narodowe Centrum Badań i Rozwoju.

## 1.2. Tabliczka znamionowa

Tabliczka znamionowa rekuperatora zlokalizowana jest na górnej części obudowy sterownika.



Rok produkcji:	2020
Napięcie znamionowe:	230 V AC ~50 Hz
Wymagane zabezpieczenie:	16 A
Maksymalny pobór mocy z włączonym systemem przeciwzamrożeniowym:	2000 W
Stopień ochrony:	IP 40
Klasa izolacji:	I
Maksymalny spręż dyspozycyjny:	400 Pa
Maksymalny strumień powietrza:	450 m <sup>3</sup> /h
Nominalny strumień powietrza:	315 m <sup>3</sup> /h
Filtry wstępne:	ePM10 (60%)
Filtr dokładny:	ePM1 (55%)

## 1.3. Symbole

W instrukcji użyto następujących symboli:



Uwaga na zagrożenie



Symbol oznacza pożyteczne informacje i wskazówki.

## 2. Bezpieczeństwo

### 2.1. Odpowiedzialność

Rekuperatory serii VW zostały zaprojektowane i wyprodukowane do stosowania w zrównoważonych systemach wentylacji nawiewno – wywiewnej. Wykorzystywanie urządzeń do innych zastosowań traktuje się jako użytkowanie niezgodne z przeznaczeniem. Urządzenia nie należy podłączać do okapów kuchennych.

Producent nie bierze odpowiedzialności za uszkodzenia rekuperatora lub urazy, do których doszło w wyniku użytkowania niezgodnie z przeznaczeniem.

Centrala jest przeznaczona wyłącznie do pracy wewnątrz pomieszczeń. Wymagana wartość temperatury otoczenia urządzenia w zakresie od +5°C do +40°C, wilgotność względna do 70%.

### 2.2. Ochrona środowiska i utylizacja

Wysoka jakość produktów oraz ekonomia i ekologia produkcji, eksploatacji i utylizacji, są dla Verano Global Sp. z o. o. celami równorzędnymi. Normy i przepisy dotyczące ochrony środowiska są przez nas ściśle przestrzegane.

Dbając o środowisko optymalizujemy metody produkcji redukując ilość odpadów i stosując materiały, które można poddać całkowitemu recyklingowi.

#### Fabryczne opakowanie:

Opakowania stosowane na czas magazynowania i dostaw nadają się do późniejszego wykorzystania. Opakowanie, razem z zakupionym urządzeniem, staje się własnością użytkownika. z tego powodu za utylizację odpowiada użytkownik lub instalator, odpowiedzialny za dostarczenie i montaż produktu.

#### Zużyty sprzęt:

Po upływie okresu użytkowania produktu nie należy usuwać jej razem z innymi odpadami komunalnymi.

Zgodnie z obowiązującym przepisami, nieprawidłowa utylizacja może prowadzić do nałożenia kar administracyjnych.

W trosce o środowisko naturalne prosimy o odpowiedzialny recykling urządzenia po zakończeniu jego użytkowania. Podzespoły urządzenia zawierają materiały, które należy poddać sortowaniu i recyklingowi lub utylizacji. Metody dostępu do podzespołów zostały opisane w niniejszej instrukcji.

Materiały i części składowe, takie jak sprężarki, wentylatory, pompy obiegowe i płytki drukowane należy przekazać do zakładu utylizacji odpadów lub sprzedawcy, który świadczy usługi utylizacji.

Dodatkowe informacje dotyczące utylizacji oraz listę punktów zbiórki zużytego sprzętu można znaleźć w Internecie, między innymi na stronie: [www.elektrosmieci.pl](http://www.elektrosmieci.pl)

### 2.3. Zasady bezpieczeństwa

Przed rozpoczęciem jakichkolwiek prac związanych z montażem lub eksploatacją central serii należy zapoznać się z niniejszą instrukcją obsługi. Dla bezpieczeństwa i komfortu użytkowników prace instalacyjne, montażowe i serwisowe powinny być przeprowadzone przez wykwalifikowanego instalatora zgodnie z obowiązującymi przepisami, przyjętymi zasadami sztuki inżynierskiej oraz niniejszą instrukcją.

Urządzenia są przeznaczone do zastosowania w domach jednorodzinnych, pojedynczych mieszkaniach oraz budynkach o podobnym przeznaczeniu. Alternatywne zastosowania urządzenia należy przed zakupem skonsultować z producentem.

Producent nie bierze odpowiedzialności za szkody wynikające z nieprzestrzegania wymagań i zaleceń dotyczących bezpieczeństwa lub samodzielnej modyfikacji urządzenia bez zgody producenta.

### 2.4. Bezpieczna eksploatacja

Podłączenia elektryczne, prace konserwacyjne i obsługa techniczna urządzenia powinny być prowadzone wyłącznie przez wykwalifikowanych instalatorów zgodnie z instrukcją producenta i obowiązującymi zasadami bezpieczeństwa. Przed rozpoczęciem prac serwisowych należy upewnić się, czy elementy grzejne zdążyły ostygnąć oraz czy urządzenie zostało odłączone od zasilania i zabezpieczone przed przypadkowym uruchomieniem.

Ze względu na możliwość występowania ostrych i tnących krawędzi, podczas prac konserwacyjnych i serwisowych należy zachować ostrożność i stosować roboczą odzież ochronną oraz zabezpieczenia wymagane przepisami Bezpieczeństwa i Higieny Pracy.

Zabrania się:

- podłączania urządzenia do zasilania innego niż wskazane na etykiecie,
- eksploatacji nieuziemionego urządzenia,
- zasilania urządzenia za pomocą przedłużacza lub rozdzielacza sieciowego,
- zasilania urządzenia przez instalację elektryczną przygotowaną niezgodnie z niniejszą instrukcją,
- uruchamiania urządzenia przed zakończeniem prac montażowych,
- stosowania urządzenia lub instalacji połączonej z urządzeniem w środowisku agresywnym lub zagrożonym wybuchem,

- modyfikowania urządzenia bez uprzedniej zgody z producenta,
- obsługi urządzenia przez osoby, które nie zostały do tego przeszkolone lub nie zapoznały się z instrukcją, w tym dzieci,
- wykorzystywania urządzenia do osuszania budowy,
- wkładania ciała obcych, w tym części ciała, przez króćce przyłączeniowe do wnętrza urządzenia,
- zdejmowania zabezpieczeń przyłączy wentylacyjnych urządzenia przed przystąpieniem do montażu urządzenia.

Pracę urządzenia należy zatrzymać w przypadku gdy:

- nastąpi uszkodzenie obudowy, w tym króćców przyłączeniowych,
- wystąpią jakiegokolwiek widoczne lub słyszalne uszkodzenia urządzenia,
- na częściach lub złączach elektrycznych pojawi się płyn,
- do instalacji dostanie się ciało obce.

Przed usunięciem ciała obcego, podobnie jak w przypadku prowadzenia prac serwisowych, należy upewnić się, czy elementy grzejne zdążyły ostygnąć oraz czy urządzenie zostało odłączone od zasilania i zabezpieczone przed przypadkowym uruchomieniem. W przypadku wystąpienia uszkodzeń należy niezwłocznie wyłączyć instalację wezwać serwis celem wymiany uszkodzonych elementów.

**UWAGA!** Urządzenie należy uruchomić dopiero po podłączeniu kanałów wentylacyjnych. Uruchomienie urządzenia bez podłączenia kanałów, stwarza ryzyko uszkodzeń ciała przez elementy ruchome.

### 3. Informacje o produkcie

#### 3.1. Opis urządzenia

W skład standardowego wyposażenia centrali wentylacyjnej z odzyskiem ciepła freshAIR+ serii VS wchodzi następujące elementy:

- obudowa wykonana ze spienionego polipropylenu zapewnia doskonałą izolację termiczną i akustyczną urządzenia, dodatkowo wzmocniona konstrukcją z powlekanej proszkowo blachy stalowej. Obudowa podlega 100% recyklingowi.
- przeciwprądowy wymiennik ciepła pozwalający na odzysk ciepła jawnego (wymiennik temperaturowy) lub całkowitego (wymienniki entalpiczny i hybrydowy),
- wentylatory z silnikami EC o wysokiej sprawności i niskim zużyciu energii z możliwością płynnej nastawy przepływu.
- wbudowana funkcja Constant Flow, która zapewnia stałą wielkość przepływu powietrza niezależnie od stopnia zabrudzenia filtrów lub innych, chwilowych oporów zaburzających pracę instalacji. Wyrównanie strumieni powietrza nawiewanego i usuwanego zapewnia najwyższą sprawność odzysku ciepła.
- nagrzewnica wstępna PTC, która charakteryzuje się stabilną, modułową konstrukcją, niskimi oporami przepływu oraz równomiernym ogrzaniem strumienia powietrza. Zastosowany czujnik temperatury pozwala na ograniczeniu zużycia energii oraz zabezpiecza przed przegrzaniem centrali.
- wbudowany automatyczny Bypass, który w okresie letnim pozwala strumieniowi powietrza czerpanego na

ominięcie układu odzysku ciepła, dzięki czemu temperatura w domu zostanie obniżona bez wykorzystania instalacji klimatyzacji.

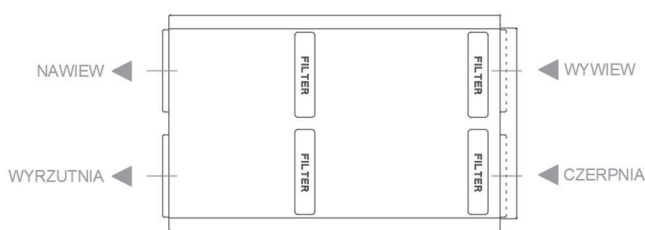
- dwustopniowy system filtracji powietrza nawiewanego: filtr wstępny ePM10 (60%) pozwala na odsianie gruboziarnistych pyłów unoszących się w powietrzu, oraz filtr dokładny ePM1 (55%) odsiewa najdrobniejszy pył o średnicy mniejszej niż 1  $\mu\text{m}$ : wirusy, bakterie, nanocząstki i sadzę.
- lampy UV do dezynfekcji powietrza
- zaślepki w obudowie pozwalające na szybką kontrolę oraz wymianę filtrów
- sterownik wraz z panelem sterującym zapewniający dostęp do wszystkich funkcji i ustawień rekuperatorów, który dodatkowo umożliwia zdalną regulację za pomocą aplikacji webowej, dostępnej w przeglądarce internetowej lub aplikacji na systemy Android oraz iOS.

W zależności od modelu centrala rekuperacyjna może zostać wyposażona w:

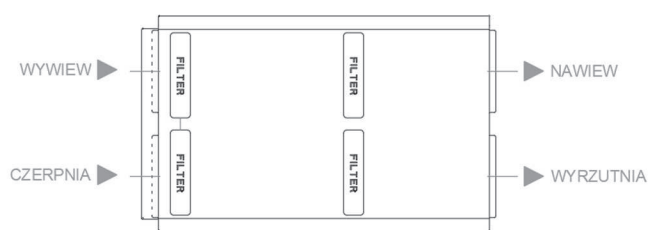
- nagrzewnicę wtórną lub chłodnicę z pompką skroplin.
- nagrzewnica wtórna może być zasilana przez czynnik instalacji c.o. natomiast do zasilania chłodnicy wymagana jest instalacja wody lodowej
- czujnik wilgotności względnej
- czujnik wilgotności względnej oraz naścienny czujnik stężenia dwutlenku węgla lub jakości powietrza

#### 3.2. Strony wykonania rekuperatora

Rekuperatory serii WV mogą zostać wykonane w wersji prawej oraz lewej. Standardową wersją jest wersja prawa. Oznacza to, że patrząc od strony serwisowej, króciec nawiewu znajduje się po prawej stronie. Ustawienie króćców zostało przedstawione na poniższej ilustracji.

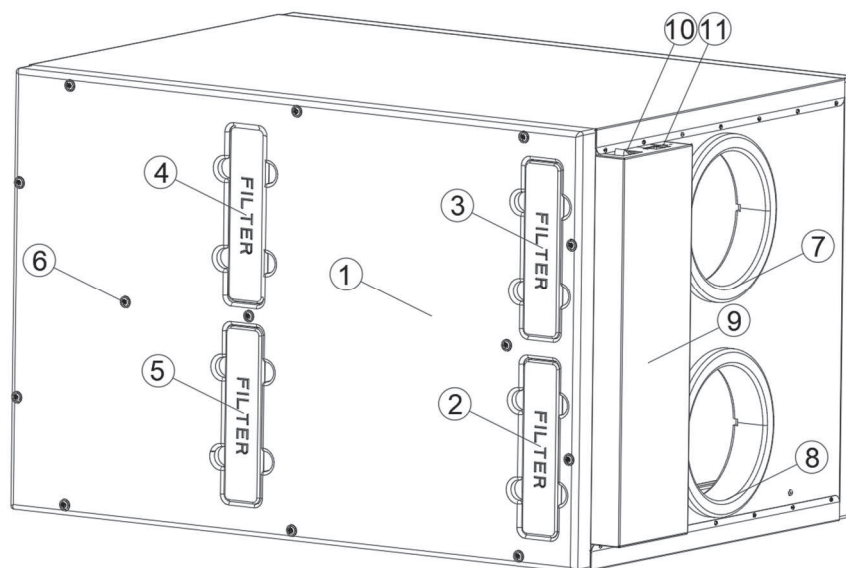


Centrala serii VW – wersja wykonania: **lewa**  
(widok od strony inspekcyjnej)



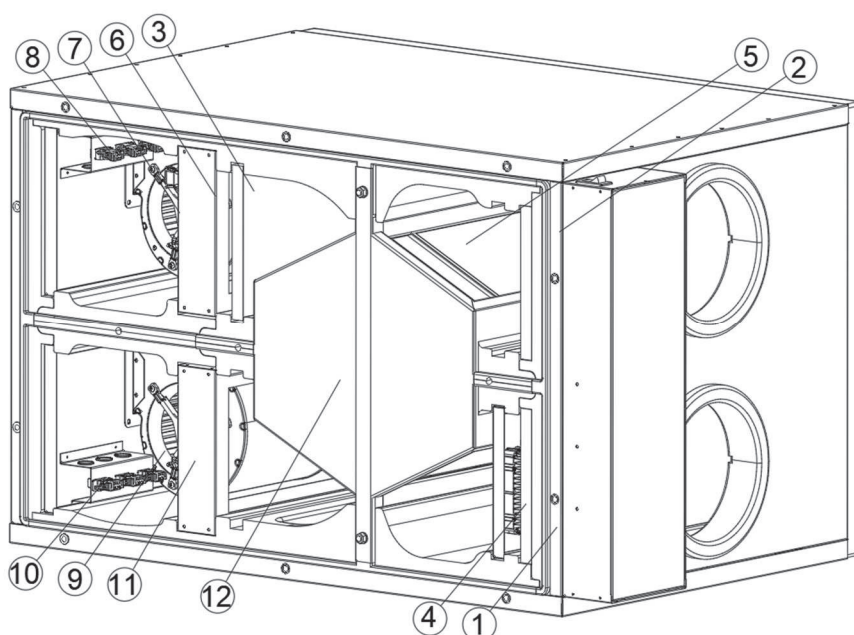
Centrala serii VW - wersja wykonania: **prawa**  
(widok od strony inspekcyjnej)

### 3.3. Przegląd produktu



- [1] Zdemowana pokrywa serwisowa
- [2] Zaślepka filtra wstępnego powietrza nawiewanego
- [3] Zaślepka filtra powietrza usuwanego
- [4] Zaślepka filtra dokładnego powietrza nawiewanego
- [5] Zaślepka technologiczna
- [6] Śruby (x13) zabezpieczające pokrywę serwisową

- [7] Króciec powietrza usuwanego d=200
- [8] Króciec powietrza czerpanego d=200
- [9] Obudowa sterownika centrali
- [10] Wyłącznik urządzenia
- [11] Gniazdo kabla zasilającego

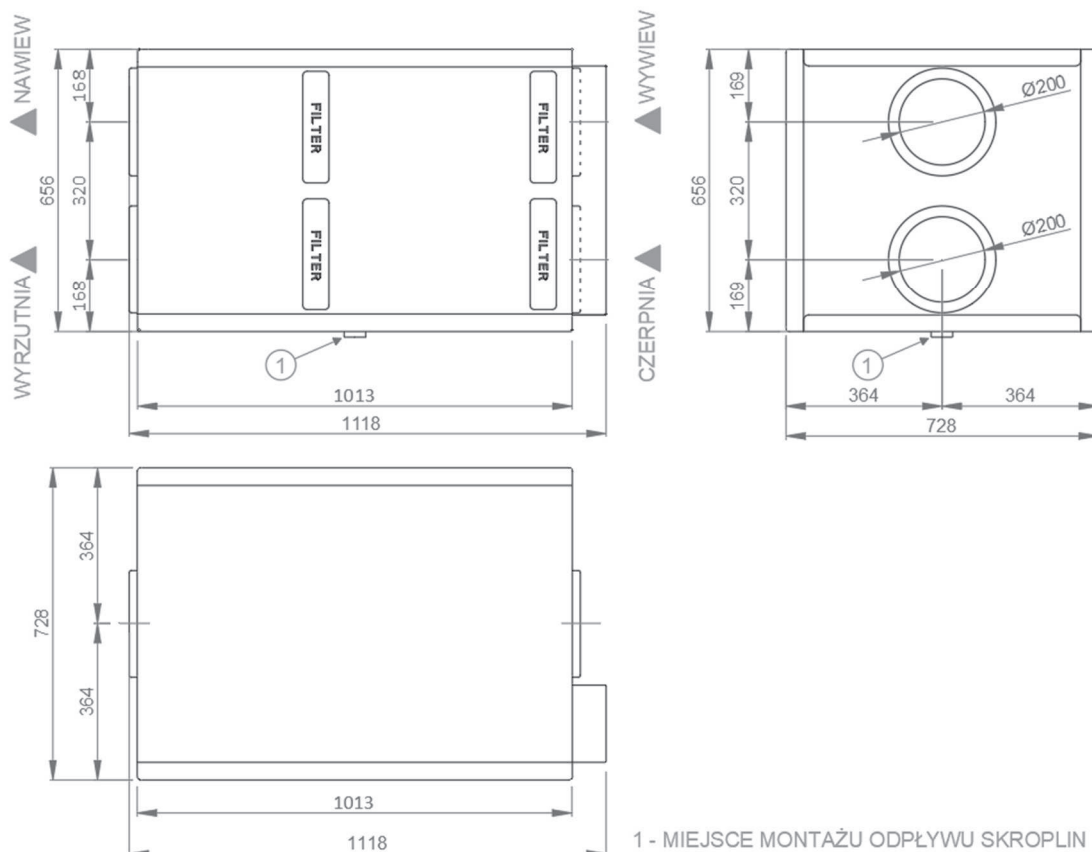


- [1] Filtr wstępny powietrza nawiewanego
- [2] Filtr powietrza usuwanego
- [3] Filtr dokładny powietrza nawiewanego
- [4] Nagrzewnica wstępna PTC
- [5] Wymiennik ciepła i bypass
- [6] Układ oczyszczania powietrza UV\* i/lub chłdnica wodna /wodna nagrzewnica wtórna
- [7] Wentylator oraz króciec powietrza nawiewanego d=200

- [8] Złącza serwisowe wentylatora i czujnika temperatury po stronie powietrza wyrzutowego
- [9] Wentylator oraz króciec powietrza wyrzutowego d=200
- [10] Złącza serwisowe wentylatora i czujnika temperatury po stronie powietrza wyrzutowego
- [11] Wspornik centrali
- [12] Pokrywa modułu wymiennika



### 3.4. Wymiary produktu



### 3.5. Dane techniczne i dostępne warianty urządzenia

Poniższa tabela zawiera zestawienie modeli central rekuperacyjnych serii VW w zależności od wersji wyposażenia:

Wtórny, Wodny Wymiennik Ciepła	Wymiennik oraz strona podłączenia					
	Temperaturowy		Entalpiczny		Hybrydowy	
	Lewa	Prawa	Lewa	Prawa	Lewa	Prawa
	<b>Sterowanie: harmonogram</b> (monochromatyczny, wbudowany w centralę panel dotykowy)					
Brak	VWT 450 L	VWT 450 P	VVE 330 L	VVE 330 P	VWH 450 L	VWH 450 P
Nagrzewnica	VWT 450 LH	VWT 450 PH	VVE 330 LH	VVE 330 PH	VWH 450 LH	VWH 450 PH
Chłodnica	VWT 450 LC	VWT 450 PC	VVE 330 LC	VVE 330 PC	VWH 450 LC	VWH 450 PC
	<b>Sterowanie: czasowe</b> (kolorowy, naścienny panel oraz czujnik wilgotności)					
Brak	VWT 450 L+	VWT 450 P+	VVE 330 L+	VVE 330 P+	VWH 450 L+	VWH 450 P+
Nagrzewnica	VWT 450 LH+	VWT 450 PH+	VVE 330 LH+	VVE 330 PH+	VWH 450 LH+	VWH 450 PH+
Chłodnica	VWT 450 LC+	VWT 450 PC+	VVE 330 LC+	VVE 330 PC+	VWH 450 LC+	VWH 450 PC+
	<b>Sterowanie: lokalne (DCV)</b> (kolorowy, naścienny panel oraz czujnik wilgotności, a także naścienny czujnik jakości powietrza)					
Brak	VWT 450 L DCV	VWT 450 P DCV	VVE 330 L DCV	VVE 330 P DCV	VWH 450 L DCV	VWH 450 P DCV
Nagrzewnica	VWT 450 LH DCV	VWT 450 PH DCV	VVE 330 LH DCV	VVE 330 PH DCV	VWH 450 LH DCV	VWH 450 PH DCV
Chłodnica	VWT 450 LC DCV	VWT 450 PC DCV	VVE 330 LC DCV	VVE 330 PC DCV	VWH 450 LC DCV	VWH 450 PC DCV

Centrale freshAIR+ są dostępne w wersji z wymiennikiem temperaturowym, entalpicznym oraz hybrydowym. Wymiennik entalpiczny oraz hybrydowy pozwala na odzysk wilgoci ze strumienia powietrza usuwanego, zabezpieczając domowników przed nawiewem suchego powietrza zimą.

Parametr	freshAIR+ VWT 450	freshAIR+ VVE 330	freshAIR+ VWH 450	Jednostka
Rodzaj wymiennika	TEMPERATUROWY	ENTALPICZNY	HYBRYDOWY	
Strumień powietrza				
maksymalny	450	330	450	[m <sup>3</sup> /h]
nominalny	315	230	315	[m <sup>3</sup> /h]
minimalny	90	90	90	[m <sup>3</sup> /h]
Spręż dyspozycyjny (dla strumienia powietrza nominalnego)	200	300	250	[Pa]
Temperaturowa sprawność odzysku ciepła				
dla strumienia powietrza nominalnego	89	81	86	[%]
dla strumienia powietrza minimalnego	93	92	89	[%]
Klasa energetyczna				
sterowanie czasowe	A	A	A	
lokalne sterowanie wg zapotrzebowania	A	A	A	
Pobór mocy				
dla maksymalnego strumienia powietrza przy sprężu dyspozycyjnym 100 Pa	248	119	233	[W]
dla nominalnego strumienia powietrza przy sprężu dyspozycyjnym 50 Pa	114	71	110	[W]
Maksymalny poziom mocy akustycznej (LWA)	55	52	55	[dB(A)]
Wbudowana nagrzewnica elektryczna PTC	2,0			[kW]
Napięcie znamionowe	230			[V]
Szerokość	1050			[mm]
Wysokość	657			[mm]
Głębokość	727			[mm]
Średnica króćców przyłączeniowych	200			[mm]
Średnica króćca kondensatu	GZ 1 ¼"			[mm]
Klasa filtrów	ePM10 (60%), ePM1 (55%)			
Wymiary filtrów	ePM10 (60%) - 220x646x21 mm, ePM1 (55%) - 225x646x21 mm			

### 3.6. Transport i przechowywanie

Rekuperator serii VW, w celu uniknięcia uszkodzeń transportowych, jest dostarczany na fabrycznej palecie w kartonie, który stanowi zabezpieczenie urządzenia. Rekuperator należy transportować za pomocą wózka widłowego, lub innego urządzenia transportowego. Podczas transportu należy unikać wstrząsów i uderzeń mogących uszkodzić urządzenie.

Urządzenie należy magazynować w suchym, ogrzewanym pomieszczeniu, w temperaturze w zakresie od +5 °C

do +30 °C i wilgotności względnej do 60%. Zalecany maksymalny czas magazynowania centrali wynosi 12 miesięcy. Po otrzymaniu dostawy urządzenie należy skontrolować ze względu na potencjalne uszkodzenia transportowe i magazynowe. Przed rozpoczęciem prac montażowych należy sprawdzić kompletność i poprawność dostawy. W przypadku urządzeń poddanych długim okresom magazynowania, zaleca się sprawdzić:

- działanie łożysk wentylatorów,
- stan izolacji przewodów elektrycznych,

- stan obudowy urządzenia,
- stan zawilgocenia wnętrza urządzenia,
- obecność ciał obcych wewnątrz obudowy urządzenia.

Zabrania się podnoszenia urządzenia trzymając za króćce przyłączeniowe.

### 3.7. Warunki pracy

Urządzenie powinno być zainstalowane w pomieszczeniu, w którym możliwa będzie całoroczna praca w temperaturze +5 °C do +40 °C. Wilgotność względna powietrza w pomieszczeniu nie może przekraczać 70%.

Niezależnie od sposobu montażu urządzenie musi zostać wypoziomowane oraz wyposażone w odprowadzenie kondensatu.

Kanały wentylacyjne połączone z centralą muszą posiadać własne elementy wsporcze i ich ciężar nie może być przenoszony przez urządzenie.

### 3.8. Zakres dostaw podstawowych

Przed rozpoczęciem montażu należy sprawdzić, czy dostarczone urządzenie jest kompletne i nieuszkodzone.

Standardowy zakres dostawy obejmuje następujące elementy:

- Rekuperator serii VW a w nim

- Komplet filtrów (2x filtr ePM10 60%, 1x filtr dokładny ePM1 55%)
- Lampy UV (2 szt.)
- Panel dotykowy sterownika
- Zestaw dokumentów obejmujący:
  - instrukcję dla użytkownika
  - instrukcję dla instalatora
  - etykietę energetyczną
  - kartę gwarancyjną
  - kartę serwisową
  - protokół uruchomienia

### 3.9. Dostępne wyposażenie dodatkowe:

Opcjonalny zakres dostaw mogą stanowić następujące elementy:

- Zestaw wsporników do montażu urządzenia na ścianie
- Zestaw wsporników do montażu urządzenia pod sufitem
- Konsola do montażu urządzenia na podłodze
- Nypel z uszczelką  $\varnothing$  200 mm (4 szt.)
- Zestaw filtrów (3 szt.)
- Lampa UV (2 szt.)
- Syfon umywalkowy z napowietrzaniem
- Siłownik przepustnicy ze sprężyną powrotną
- Kabel grzejny z termostatem do podgrzewu odpływu skroplin

## 4. Podzespoły zastosowane w centralach

### 4.1. Wymiennik ciepła

Wymiennik ciepła to centralny element centrali wentylacyjnej, który umożliwia odzysk ciepła z powietrza usuwanego do powietrza nawiewanego. Klasycznie stosowane wymienniki temperaturowe (centrala VWT) pozwalają na odzysk ciepła jawnego, który zależy wyłącznie od różnicy temperatur pomiędzy zbilansowanymi strumieniami powietrza.

Wymienniki hybrydowe (centrala VWH) oraz entalpiczne (centrala VWE), dzięki specjalnej membranie, pozwalają także na odzysk wilgoci.

Wymienniki hybrydowy oraz entalpiczny różnią się od siebie stopniem odzysku wilgoci z powietrza usuwanego.

Odzysk wilgoci niesie ze sobą podwójne korzyści:

- odzysk ciepła całkowitego (w tym energii zawartej w parze wodnej),
- nawilżenie powietrza nawiewanego zimą do pomieszczeń.

Nawiewanie suchego powietrza do pomieszczeń skutkuje spadkiem komfortu (kaszel, odczuwanie suchości w gardle, podrażnienie oczu) oraz wpływa na unoszenie się kurzu w pomieszczeniach.

Szczegóły dotyczące konserwacji wymiennika ciepła zostały zawarte w rozdziale 8.3 *Serwis wymiennika ciepła*.

### 4.2. Automatyczny Bypass

Bypass to wbudowany w rekuperator dodatkowy kanał, który pozwala strumieniowi powietrza czerpanego na ominięcie układu odzysku ciepła. W okresie przejściowym i zimowym, rekuperator pozwala na odzysk ciepła z powietrza usuwanego z pomieszczeń. Latem, gdy temperatura powietrza zewnętrznego w godzinach wieczornych i nocnych jest niższa niż w pomieszczeniach, układ odzysku ciepła może zostać pomięty. Dzięki temu temperatura powietrza w domu zostanie obniżona bez wykorzystania instalacji klimatyzacji.

Praca bypassu w centralach VW jest regulowana automatycznie, chyba że Użytkownik wybierze opcję ręcznego sterowania klapą bypassu. Szczegółowy opis został zawarty w *instrukcji obsługi sterownika*

### 4.3. Wentylatory EC z Constant Flow

Wentylatory zastosowane w centralach serii VW charakteryzują się wbudowaną funkcją Constant Flow, dzięki czemu zadany przez użytkownika przepływ jest utrzymywany mimo zmian oporów ciśnienia w instalacji spowodowanych np. zabrudzeniem filtrów powietrza. Regulacja strumienia powietrza polega na zadaniu oczekiwanej przez nas wartości - nie ma potrzeby wyznaczania punktu pracy na podstawie obliczeń dla wykonanej instalacji wentylacji.

Wentylatory z silnikami EC zostały dopasowane do strumieni powietrza występujących w każdym z rekuperatorów, dzięki czemu ich punkt pracy znajduje się w obszarze wysokiej sprawności. Połączenie ich z dedykowanym sterownikiem oraz różnymi dostępnymi czujnikami pozwoliło na osiągnięcie klasy sprawności energetycznej dla poszczególnych modeli na poziomie A.

Zastosowane wentylatory z silnikami EC charakteryzują się wysoką sprawnością i niskim zużyciem energii w całym zakresie pracy. Nowoczesna, kompaktowa konstrukcja pozwala na ograniczenie wydzielania ciepła, redukcję drgań silnika oraz wpływa na wydłużenie żywotności urządzenia. Sygnał sterujący 0-10 V umożliwia płynną regulację pracy wentylatorów.

Wyrównanie strumieni powietrza nawiewanego i usuwanego zapewnia najwyższą sprawność odzysku ciepła.

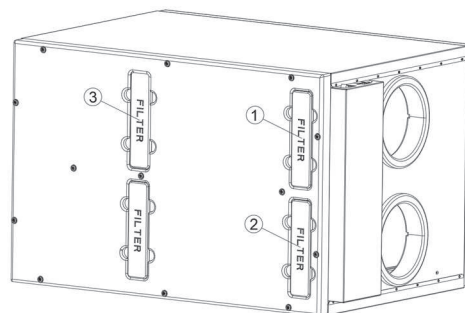
Regulacja Wydatku centrali została opisana w rozdziale *instrukcji obsługi sterownika*.

Opis prac serwisowych i konserwacyjnych został opisany w rozdziale 8.5 *Serwis wentylatorów*.

### 4.4. Filtry powietrza

Centrale serii VW zostały wyposażone w trzy filtry, w tym dwustopniowy system filtracji powietrza nawiewanego. Zastosowany filtr wstępny ePM10 (60%) pozwala na odsianie gruboziarnistych pyłów unoszących się w powietrzu, a filtr ePM1 (55%) odsiewa najdrobniejszy pył o średnicy mniejszej niż 1 µm: wirusy, bakterie, nanocząstki, sadza. Szybka kontrola oraz wymiana filtrów w centralach serii VW jest możliwa po wyjęciu zaślepek w bocznej pokrywie urządzenia. Filtry zastosowane w centralach serii VW:

1. Filtr powietrza usuwanego ePM10 (60%)
2. Filtr wstępny powietrza nawiewanego ePM10 (60%)
3. Filtr dokładny powietrza usuwanego



System filtracji został opracowany i przebadany we współpracy z Katedrą Jakości Powietrza Wewnętrznego i Zewnętrznego Politechniki. Skuteczność dezynfekcji powietrza określono na poziomie min. 70% dla trzech szczepów bakterii (*Micrococcus luteus*, *Pseudomonas fluorescens*, *Bacillus subtilis*). Opis wymiany filtrów został opisany w rozdziale 8.1 *Wymiana filtrów*.

### 4.5. Nagrzewnica wstępna PTC

Spadek temperatury powietrza zewnętrznego poniżej temperatury punktu zamarzania powoduje na ogół zamarzanie kondensatu powstającego w obrębie wymiennika ciepła, w komorze powietrza usuwanego. Przed zamarznięciem wymiennika ciepła skutecznie zabezpiecza zastosowanie nagrzewnicy wstępnej.

Urządzenie zostało wyposażone w nagrzewnicę wstępną złożoną z samoregulujących modułów PTC.

Nagrzewnica wstępna została zainstalowana za filtrem wstępnym powietrza nawiewanego, bezpośrednio przed wymiennikiem ciepła.

Nagrzewnica została zabezpieczona dodatkowym czujnikiem temperatury zabezpieczającym przed przegrzewaniem. Algorytm zastosowanego sterownika pozwala ponadto dostosować pracę nagrzewnicy do realnego zapotrzebowania na ciepło, znacznie zmniejszając zużycie energii elektrycznej.

Opis prac serwisowych i konserwacyjnych został opisany w rozdziale 8.6 *Serwis nagrzewnicy wstępnej PTC*.

### 4.6. Obudowa ze spienionego polipropylenu

Obudowy rekuperatorów zostały wykonane metodą wtryskową ze spienionego polipropylenu, który stanowi konstrukcję poszczególnych elementów rekuperatora. Proces produkcji podlega restrykcyjnym wymogom i jest realizowany zgodnie z systemem zarządzania jakością ISO IATF 16949 i ISO 9001 oraz systemem zarządzania środowiskowego ISO 14001.

Materiał, z którego wykonano obudowy w 100% podlega recyklingowi.

Dopasowane części, wykonane za pomocą form wtryskowych, gwarantują szczelność nieosiągalną przez klasyczne blaszane obudowy, a struktura materiału gwarantuje niewielki ciężar urządzenia. Istnieje również możliwość wykonania rekuperatora z obudową całkowicie pokrytą blachą stalową.

Wykorzystanie spienionego polipropylenu o grubości 40 mm zapewnia również doskonałą izolację termiczną i akustyczną urządzenia.

#### 4.7. Odpływ kondensatu

Centrala wentylacyjna posiada fabrycznie zainstalowany odpływ kondensatu z gwintem 5/4". Odpływ należy połączyć z syfonem oraz instalacją odprowadzenia skroplin.

- Zaleca się zastosowanie syfonu umywalkowego z napowietrzaniem

W przypadku instalacji grawitacyjnej zaleca się zachowanie spadku przewodów nie mniejszego niż 3%.

Opis prac serwisowych i konserwacyjnych został opisany w rozdziale 8.8 *Serwis i kontrola odpływu kondensatu*.

#### 4.8. Wbudowana wodna nagrzewnica wtórna

Urządzenie opcjonalnie może zostać fabrycznie wyposażone we wtórną nagrzewnicę wodną z miedziano – aluminiowym wymiennikiem ciepła.

#### 4.9. Wbudowana wodna chłodnica powietrza

Urządzenie opcjonalnie może zostać fabrycznie wyposażone w chłodnicę wodną z miedziano – aluminiowym wymiennikiem ciepła.

Chłodnicę należy połączyć z instalacją wody lodowej za pomocą dołączonego do zestawu kompletu zaworów z siłownikiem. Siłownik należy połączyć ze sterownikiem centrali, który zapewni komfortową dla użytkownika temperaturę powietrza i zabezpieczy przed przechłodzeniem powietrza nawiewanego.

Chłodnica jest przeznaczona do pracy z wodą lodową jako czynnikiem chłodniczym. Zabrania się łączenia chłodnicy z systemami bezpośredniego odparowania.

Opis dotyczący mocy, prac montażowych, serwisowych i konserwacyjnych został opisany w odrębnym dokumencie dołączanym podczas zakupu chłodnicy wodnej.

#### 4.10. Sterownik centrali

Sterownik został zaprojektowany specjalnie dla rekuperatorów VERANO freshAIR+. W przejrzysty sposób zapewnia dostęp do wszystkich funkcji i ustawień

Nagrzewnicę należy połączyć z instalacją centralnego ogrzewania lub specjalną instalacją ciepła technologicznego za pomocą dołączonego do zestawu kompletu zaworów z siłownikiem. Siłownik należy połączyć ze sterownikiem centrali, który zapewni komfortową dla użytkownika temperaturę powietrza i zabezpieczy przed przegrzewaniem się urządzenia.

Wtórna nagrzewnica wodna jest przeznaczona do pracy w systemie wodnym. Zabrania się łączenia nagrzewnicy z systemami bezpośredniego odparowania. Zalecany czynnik to woda uzdatniona do stosowania w systemie centralnego ogrzewania.

W celu zabezpieczenia wody przed zamarznięciem w okresie zimowym, w instalacji wodnej zaleca się stosowanie 30% domieszki na bazie glikolu propylenowego dedykowanego do instalacji grzewczych.

Opis dotyczący mocy, prac montażowych, serwisowych i konserwacyjnych został opisany w odrębnym dokumencie dołączanym podczas zakupu wtórnej nagrzewnicy wodnej.

rekuperatorów serii VW. Umożliwia zdalną regulację pracy centrali za pomocą aplikacji webowej, dostępnej w przeglądarce internetowej lub aplikacji na tablety i smartfony dostępnej na systemy Android oraz iOS.


Sterownik pozwala również na zapis danych dotyczących pracy centrali w czasie rzeczywistym – na serwerze. Dane są wykorzystywane podczas przeglądów serwisowych i pozwalają na szybkie wykrycie nieprawidłowości w pracy urządzenia. Sterownik jest dostępny w wersji z kolorowym panelem dotykowym VER-AHR WiFi lub z modułem VER-AHM WiFi (regulacja pracy wyłącznie za pomocą aplikacji).

Opis ustawień dostępnych dla sterownika został zawarty w rozdziale w *instrukcji obsługi sterownika*.


Opis prac serwisowych i konserwacyjnych został opisany w rozdziale 8.9 *Serwis i konserwacja sterownika*.

## 5. Obsługa sterownika dla użytkownika


### 5.1. Menu użytkownika- struktura


Tryby pracy 
Tryb pracy centrali <ul style="list-style-type: none"> <li>• Główny tryb: Postój, Tryb 1...4</li> <li>• Tryb czasowy: OFF, Wyjście, Party, Wietrzenie</li> <li>• Lato / Zima: Auto, Lato, Zima, Wentylacja</li> <li>• Kominek: Nie, Tak; Prędkość</li> <li>• Harmonogramy: Nie, Tak</li> </ul>
Tryb lato/zima <ul style="list-style-type: none"> <li>• Auto, Lato, Zima, Wentylacja</li> <li>• Włączenie trybu zima</li> <li>• Histereza zał. trybu lato</li> </ul>
Ustawienia stanów pracy <ul style="list-style-type: none"> <li>• Ustawienia trybów użytkownika 1...4                             <ul style="list-style-type: none"> <li>➢ Nawiew, Wywiew, T. komfortu</li> </ul> </li> <li>• Ustawienia trybów czasowych                             <ul style="list-style-type: none"> <li>➢ Wietrzenie: Czas trwania, Prędkość;</li> <li>➢ Party: Czas trwania, T. komfortu, Nawiew, Wywiew;</li> <li>➢ Wyjście: Czas trwania</li> </ul> </li> <li>• Ustawienia harmonogramów                             <ul style="list-style-type: none"> <li>➢ Czas 1...5;</li> <li>➢ Poniedziałek...Niedziela;</li> <li>➢ Start, Stop;</li> <li>➢ Tryb, Reset, Kopiuj harmonogram</li> </ul> </li> <li>• Czujnik wiodący regulacji                             <ul style="list-style-type: none"> <li>➢ Czujnik nawiewu, Czujnik wywiewu, Czujnik w panelu;</li> <li>➢ Adres panelu*</li> </ul> </li> </ul>


Tryby użytkownika 
Tryb1, Tryb2, Tryb3, Tryb4
Nawiew, Wywiew, T. komfortu


Filtry* 
Wymuś procedurę wymiany filtrów
Czy zakończono wymianę filtrów?
Procedura wymiany filtrów <ul style="list-style-type: none"> <li>• Filtr nawiewu – klasa: Standard/G4/M5, Średnie/M5/M6, Dokładne/F7/F8</li> <li>• Filtr wywiewu – klasa: Standard/G4/M5, Średnie/M5/M6, Dokładne/F7/F8</li> <li>• Czy filtr nawiewu wymieniony?</li> </ul>

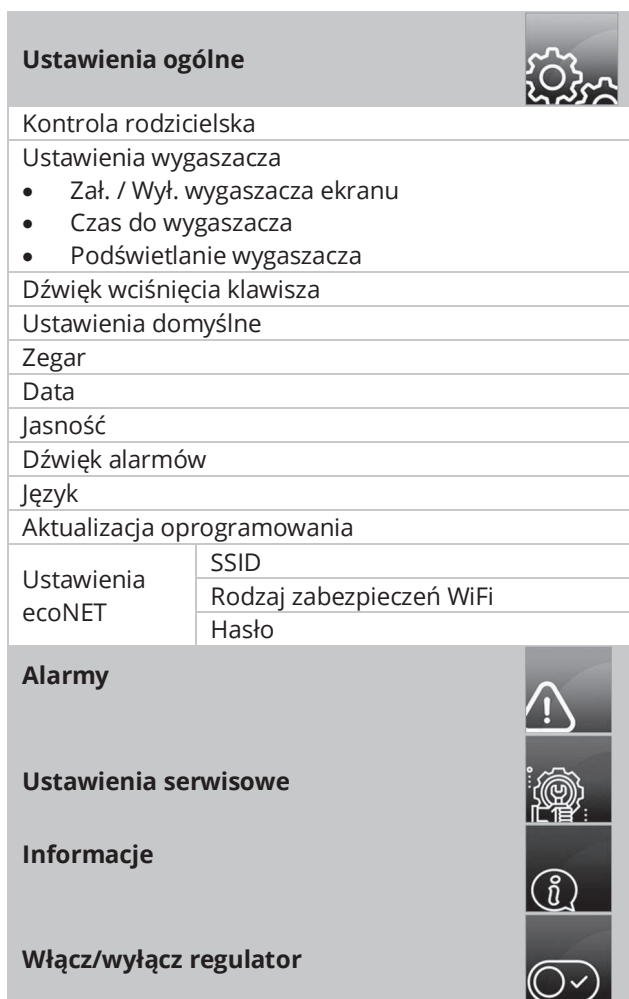
<ul style="list-style-type: none"> <li>• Czy filtr wywiewu wymieniony?</li> </ul>
---

GWC* 
Ustawienia GWC <ul style="list-style-type: none"> <li>• Auto, Zamknij, Otwórz</li> <li>• Temp. otwarcia letniego</li> <li>• Temp. otwarcia zimowego</li> </ul>
Ustawienia regeneracji <ul style="list-style-type: none"> <li>• Maksymalny czas otwarcia</li> <li>• Czas regeneracji</li> <li>• Ręczne uruchomienie</li> </ul>

Bypass/Odzysk ciepła* 
Otwarty, Zamknięty, Auto*
Prędkość minimalna, Prędkość maksymalna, Auto*

Centrala alarmowa* 
Obsługa centrali
Stan logiczny <ul style="list-style-type: none"> <li>• NO, NC</li> </ul>
Reakcja centrali <ul style="list-style-type: none"> <li>• Wyłączenie centrali; Nawiew, Wywiew</li> </ul>
Przewietrzenie <ul style="list-style-type: none"> <li>• Tak, Nie</li> </ul>
Ustawienia przewietrzania <ul style="list-style-type: none"> <li>• Prędkość wentylator nawiewu</li> <li>• Prędkość wentylator wywiewu</li> <li>• Czas trwania przewietrzania</li> <li>• Czas cyklicznego przewietrzania</li> <li>• Praca nagr. wtórnej przy przew.</li> </ul>

Czyszczenie wymiennika* 
Godzina startu czyszczenia

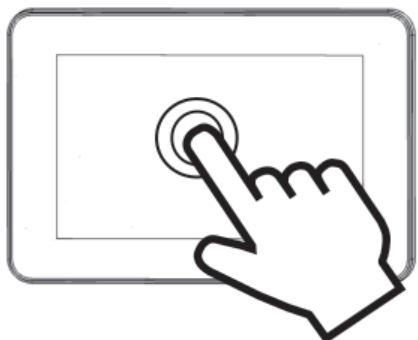


Poszczególne pozycje z menu mogą być niewidoczne, gdy brak jest odpowiedniego czujnika, urządzenia, nastawy w Menu lub regulator jest wyłączony. Pozycje tego typu zostały oznaczone symbolem „\*“.

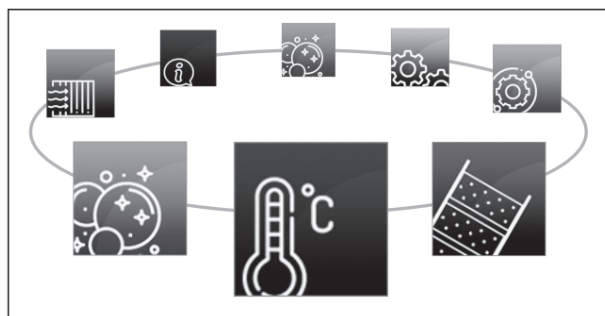
## 5.2. Sterowanie regulatorem

### Panel ecoTOUCH T4\_RT:

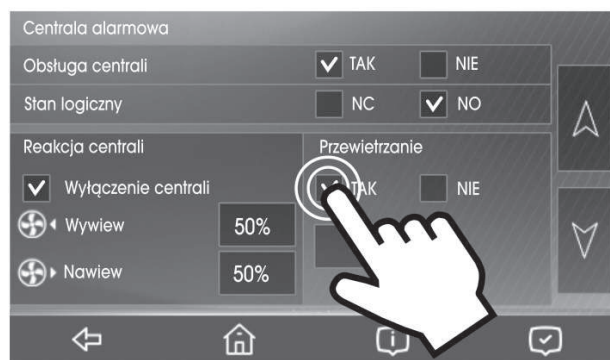
W urządzeniu zastosowano ekran z panelem dotykowym.



Zmiany ustawień regulatora dokonuje się poprzez system obrotowego menu.



Wybór pozycji z menu i edycja parametrów następuje poprzez naciśnięcie wybranego symbolu na ekranie. Zgrupowane parametry z wybranego menu są wyświetlane na wspólnym ekranie. Przykład takiego zgrupowania parametrów pokazany jest poniżej.



Oznaczenia wybranych symboli na ekranie:



- powrót do poprzedniego menu lub brak akceptacji nastawy parametru;



- szybki powrót do głównego ekranu, z każdego poziomu menu;



- informacja o wybranym parametrze;



- wejście do głównego menu;



- zmniejsz lub zwiększ wartość parametru;



- wejście do menu serwisowego;



- przesuwanie listy parametrów;



- wejście do wybranej pozycji menu lub potwierdzenie nastawy wybranego parametru;



- zmniejsz lub zwiększ wartość wybranego na ekranie parametru.

Regulator obsługuje się poprzez przyciski dotykowe, które pozwalają na wybór pozycji z menu i edycję parametrów.

#### Panel simTOUCH2:



Opis przycisków:

1. Wejście do MENU.
2. Przycisk wyboru parametru z listy, zwiększenia wartości edytowanego parametru oraz przełączanie ekranów głównych.
3. ENTER – zatwierdzenie.
4. EXIT – wyjście.
5. Przycisk wyboru parametru z listy, zmniejszenia wartości edytowanego parametru oraz przełączanie ekranów głównych.

### 5.3. Włączenie i wyłączenie regulatora



#### Panel ecoTOUCH T4\_RT:

Po ponownym włączeniu regulator pamięta stan, w którym znajdował się przed momentem wyłączenia. Jeśli regulator wcześniej nie pracował to uruchomi się w trybie „gotowości”, w którym wyświetlany jest aktualny czas i data oraz wartość temperatury zewnętrznej z informacją „Centrala wyłączona”.

Aby uruchomić regulator należy nacisnąć ekran w dowolnym miejscu. Pojawi się wówczas komunikat „Włączyć centralę wentylacyjną?”.

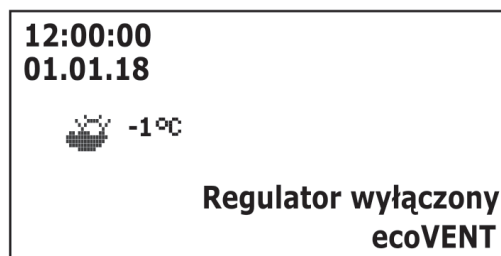





Istnieje druga metoda włączenia regulatora. Należy wcisnąć przycisk Menu, a następnie odszukać i nacisnąć w

menu obrotowym symbol . Aby wyłączyć regulator należy wcisnąć przycisk Menu, a następnie odszukać i nacisnąć w menu obrotowym symbol .

#### Panel simTOUCH2:

Po ponownym włączeniu regulator pamięta stan, w którym znajdował się przed momentem wyłączenia. Jeśli regulator wcześniej nie pracował to uruchomi się w trybie „gotowości”, w którym wyświetlany jest aktualny czas i data oraz wartość temperatury zewnętrznej z informacją „Regulator wyłączony”.



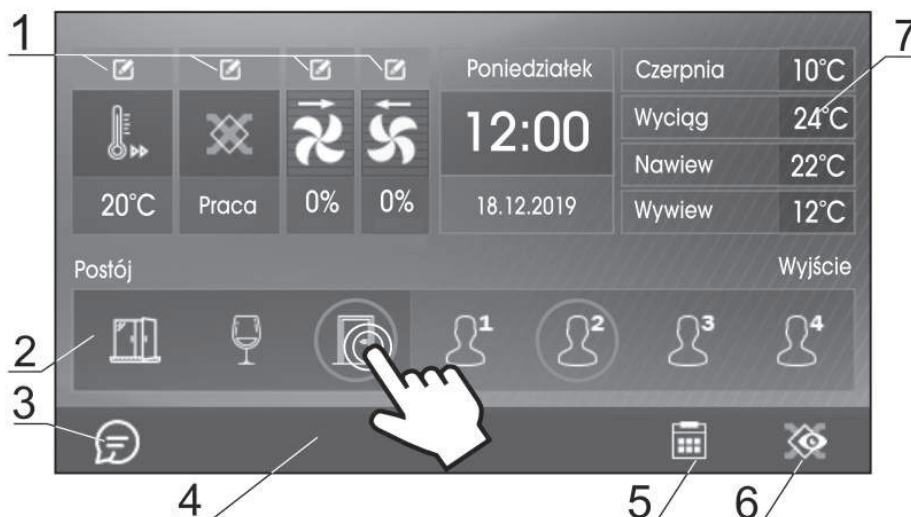
Aby uruchomić regulator należy dotknąć przycisk , wówczas pojawi się komunikat „Włączyć centralę wentylacyjną?”. Potwierdzenie komunikatu ponownie przyciskiem  włączy regulator. Aby wyłączyć regulator należy na dowolnym ekranie głównym dotknąć przycisk  i potwierdzić wyłączenie regulatora.



## 5.4. Ekran główny

### Panel ecoTOUCH T4\_RT:

W panelu zastosowano dwa ekrany główne. Pierwszy: z wyświetlanymi parametrami i trybami pracy z możliwością ich edycji oraz odczytu informacji, drugi: z wyświetlanym schematem automatyki. Istnieje możliwość przełączania się pomiędzy tymi ekranami.



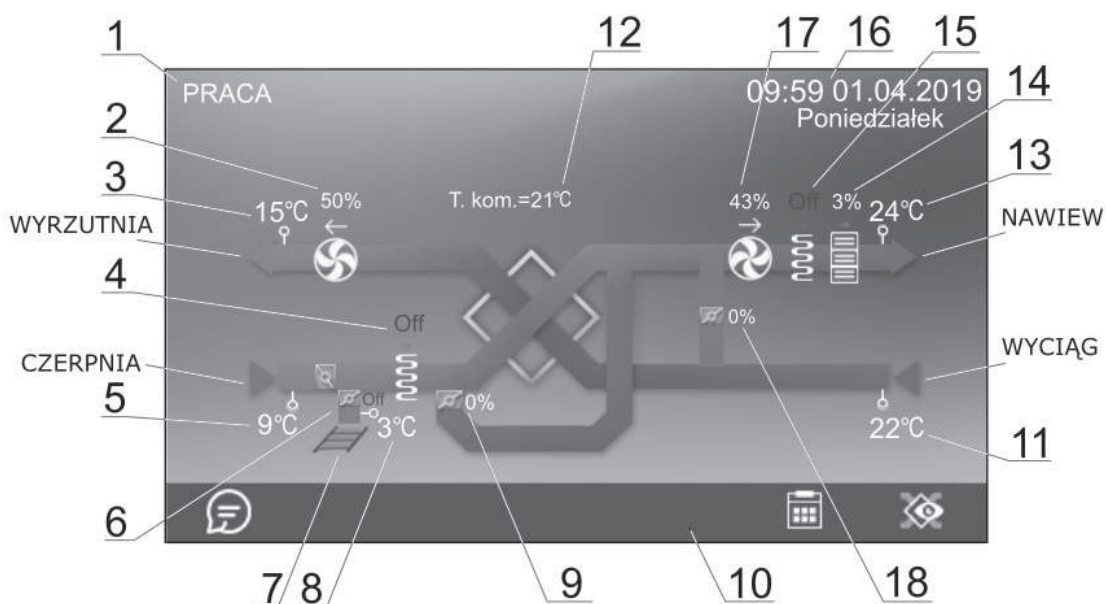
Ekran główny z możliwością odczytu informacji i edycji wybranych parametrów.



Pokazane na ekranie wartości parametrów mają jedynie charakter poglądowy.

#### Legenda:

1. Bieżące nastawy trybu pracy centrali wentylacyjnej.
2. Wybór trybu pracy centrali: trybów użytkownika i trybów czasowych.
3. Dostęp do menu głównego.
4. Pole informacyjne - wyświetla bieżące alarmy i aktywne sygnały zewnętrzne. W sytuacji wystąpienia alarmów naciśnięcie pozwala wyświetlić listę wszystkich bieżących alarmów.
5. Ustawienia harmonogramów.
6. Przełączanie ekranów.
7. Podstawowe informacje - naciśnięcie wyświetla wszystkie dostępne informacje o stanie pracy regulatora



Ekran główny z wymiennikiem krzyżowym.



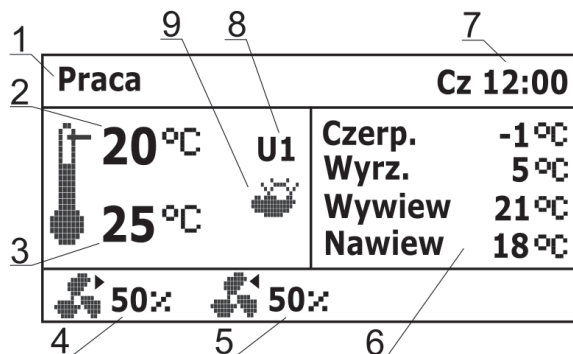
Prezentowane na ekranie schematy automatyki mogą ulec zmianie w zależności czy do regulatora są podłączone poszczególne urządzenia systemu wentylacji np. przepustnice, nagrzewnice, a pokazane wartości parametrów mają jedynie charakter poglądowy.

#### Legenda:

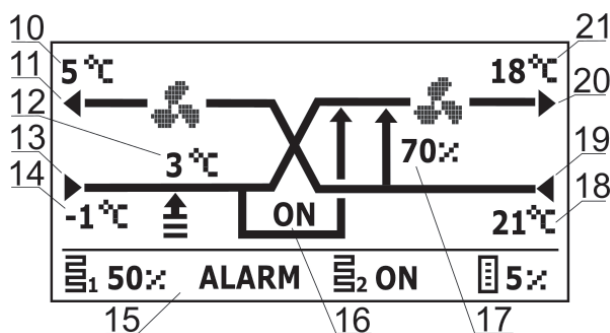
1. Tryby regulacji: PRACA, PRACA-Grzanie, PRACA-Chłodzenie, ROZMRAŻANIE, POSTÓJ, Czyszczenie wymiennika, Odwadnianie wymiennika, Chłodzenie nagrzewnicy, Przewietrzanie.
2. Wysterowanie wentylatora wywiewu.
3. Temperatura wyrzutni.
4. Praca nagrzewnicy pierwotnej (elektrycznej lub wodnej).
5. Temperatura czerpni (temperatura zewnętrzna).
6. Pozycja siłownika przepustnicy gruntowego wymiennika ciepła (GWC).
7. Gruntowy wymiennik ciepła (GWC).
8. Temperatura GWC.
9. Pozycja siłownika przepustnicy bypassu.
10. Pole informacyjne:  
[R1], [R2] – aktywny tryb okap – bieg 1 lub bieg 2;  
[SAP] – wykryto sygnał z centrali PPOŻ;  
[ECO] – wykryto sygnał z centrali alarmowej;  
[TR1] – zadziałanie termostatu nagrzewnicy pierwotnej;  
[TR2] – zadziałanie termostatu nagrzewnicy wtórnej;
11. Temperatura wyciągu.
12. Temperatura komfortu (zadana).
13. Temperatura nawiewu.
14. Praca chłodnicy (freonowej lub wodnej).
15. Praca nagrzewnicy wtórnej (elektrycznej lub wodnej).
16. Godzina i data.
17. Wysterowanie wentylatora nawiewu.
18. Pozycja siłownika komory mieszacza.

**Panel simTOUCH2:**

W panelu zastosowano dwa ekrany główne: ekran informacyjny z wyświetlanymi wartościami podstawowych parametrów oraz ekran z wyświetlanym schematem automatyki. Przełączenie pomiędzy ekranami odbywa się po dotknięciu przycisku (2) i (5).



Ekran informacyjny.



Ekran z wymiennikiem krzyżowym.

**Legenda:**

1. Tryby regulacji: PRACA, PRACA-Grzanie, PRACA-Chłodzenie, ROZMRAŻANIE, POSTÓJ, Czyszczenie wymiennika, Odwadnianie wymiennika, Chłodzenie nagrzewnicy, Przewietrzanie.
2. Temperatura komfortu (zadana).
3. Temperatura wiodąca regulacji.
4. Stan wentylatora nawiewnego wraz z aktualnymysterowaniem.
5. Stan wentylatora wywiewnego wraz z aktualnymysterowaniem.
6. Pole informacyjne temperatur zmierzonych.
7. Dzień tygodnia i czas.
8. Tryby pracy: Postój, Tryb 1...4 (U1...4).
9. Pole informacyjne:
  - aktywny tryb Lato;
  - aktywny tryb Zima;
10. Temperatura wyrzutni.
11. Wyrzutnia.

12. Temperatura GWC oraz pozycja siłownika GWC:



13. Czerpnia.
14. Temperatura czerpni (zewnątrzna).
15. Pole informacyjne:
  - ALARM** - sygnalizacja alarmów;
  - praca nagrzewnicy pierwotnej;
  - praca nagrzewnicy wtórnej;
  - praca chłodnicy;
16. Pozycja siłownika bypass.
17. Pozycja siłownika komory mieszacza.
18. Temperatura wywiewu.
19. Wywiew.
20. Nawiew.
21. Temperatura nawiewu.

**5.5. Opis działania regulatora**
**5.5.1. Tryby pracy regulatora**

Tryby pracy regulatora, według których będzie wykonywana regulacja wentylacji.

- **PRACA** - regulator, uwzględniając nastawy zadane przez użytkownika, steruje pracą wentylacji dążąc do uzyskania w pomieszczeniu temperatury zadanej.
- **PRACA-Grzanie** - regulator, pomimo niskiej temperatury powietrza pobieranego z zewnątrz, dąży do utrzymania w pomieszczeniu temperatury zadanej; w tym celu w pierwszej kolejności wybiera źródło o najwyższej temperaturze powietrza, a następnie, w zależności od spełnienia warunków, uruchamia nagrzewnicę wtórną.
- **PRACA-Chłodzenie** - regulator, pomimo wysokiej temperatury powietrza pobieranego z zewnątrz, dąży do utrzymania w pomieszczeniu temperatury zadanej; w tym celu w pierwszej kolejności wybiera źródło o najniższej temperaturze powietrza, a następnie, w zależności od spełnienia warunków, uruchamia chłodnicę.
- **ROZMRAŻANIE** - regulator poprzez zmianę prędkości wentylatorów i uruchomienie nagrzewnicy pierwotnej bądź otwarcie przepustnicy bypass zapobiega zamarznięciu wymiennika.
- **POSTÓJ** - regulator zatrzymuje pracę centrali wentylacyjnej, działają tylko funkcje ochronne.

- *Czyszczenie wymiennika* – regulator włącza tryb czyszczenia załączając na przemian wentylatory z maksymalnym wysterowaniem.
- *Odwadnianie wymiennika* – regulator włącza funkcję odwadniania wymiennika wstrzymując przy tym pracę wentylatorów.
- *Chłodzenie nagrzewnicy* – regulator przez określony czas podtrzymuje pracę wentylatora nawiewu w celu schłodzenia nagrzewnicy elektrycznych.
- *Przewietrzanie* – regulator uruchamia funkcję przewietrzania.

### 5.5.2. Tryby pracy urządzenia

Ustawienia związane z trybami pracy regulatora, według których odbywać będzie się regulacja, znajdują się w lokalizacji:

#### Menu → Tryby pracy

Ekran pozwalający na ustawienie aktywnych funkcji regulatora znajduje się w lokalizacji:

#### Menu → Tryby pracy → Tryb pracy centrali

- *Główny tryb* – ustawienie trybu pracy centrali. Wybranie trybu *Postój* spowoduje zatrzymanie rekuperatora, aktywne pozostaną tylko funkcje ochronne. Tryb ten można zastosować w celu zapobiegania przedostawaniu się nieprzyjemnych zapachów z zewnątrz. Możliwe jest także wybranie jednego z trybów *Tryb 1..4*, których nastawy mogą zostać zdefiniowane przez użytkownika.
- *Tryb czasowy* – włączenie jednego z dodatkowych trybów pracy centrali wentylacyjnej. Możliwe do ustawienia:
  - *Off*: powoduje wyłączenie trybu czasowego.
  - *Tryb Wyjście*: wstrzymuje pracę centrali wentylacyjnej, tryb ten może zostać wykorzystany np. na czas opuszczenia pomieszczenia przez użytkownika.
  - *Tryb Party*: zwiększa wydatek wentylatorów oraz zmienia wartość temperatury zadanej, tryb ten może zostać wykorzystany np. podczas przebywania w pomieszczeniu większej liczby osób.
  - *Tryb Wietrzenie*: powoduje zmianę wydatku wentylatora wywiewnego przy jednoczesnym wyłączeniu wentylatora nawiewnego, tryb ten może zostać wykorzystany np. w celu szybkiej wymiany powietrza w pomieszczeniu.
- *Lato / Zima* – ustawienie mechanizmu sterowania pracą centrali:
  - *Tryb Zima*: blokowanie chłodnicy i trybu AUTO-otwarcia bypass.
  - *Tryb Lato*: blokowanie nagrzewnicy.

- *Tryb Auto*: wybór aktywnego mechanizmu według nastaw i temperatury zewnętrznej.

- *Wentylacja*: blokowanie zarówno nagrzewnicy jak i chłodnicy.

- *Kominek* – umożliwia włączenie funkcji kominka. Jeśli funkcja ta zostanie włączona to sterowanie wentylatorem wywiewu zostanie uzależnione od prędkości wentylatora nawiewu i ustawionej różnicy prędkości w parametrze *Prędkość*.
- *Harmonogramy* - umożliwia włączenie pracy regulatora według zdefiniowanych przez użytkownika harmonogramów.

Ekran pozwalający na ustawienie trybu sterowania znajduje się w lokalizacji:

#### Menu → Tryby pracy → Lato / Zima

- Ustawienie trybu, według którego odbywać się będzie regulacja. Ustawienia są analogiczne jak dla menu **Lato / Zima** w menu **Tryb pracy centrali**.
- *Włączenie trybu zima* – wartość temperatury, poniżej której przy aktywnym trybie auto zostanie włączony tryb zima.
- *Histeresa zał. trybu lato* – wartość histerezy zmiany trybu, jeśli aktywny jest tryb auto i temperatura zewnętrzna wzrośnie powyżej *Włączenie trybu zima* + *Histeresa zał. trybu lato*, to aktywowany zostanie tryb lato.

### 5.5.3. Ustawienia stanów pracy

Ustawienia związane z trybami pracy, trybami czasowymi oraz dodatkowymi stanami pracy regulatora, podczas których przez określony czas zmieniamy stan wysterowania centrali wentylacyjnej znajdują się w lokalizacji:

#### Menu → Tryby pracy urządzenia → Ustawienia stanów pracy

- *Ustawienia trybów użytkownika* – przekierowuje do menu ustawień trybów użytkownika opisanego w pkt. 5.5.4
- *Ustawienia trybów czasowych* - pozwala na zdefiniowanie trybów czasowych. Dla trybu *Wietrzenie* możliwe jest określenie czasu trwania trybu parametrem *Czas trwania* oraz wysterowania wentylatora wywiewu parametrem *Prędkość*. Dla trybu *Party* – czasu trwania parametrem *Czas trwania*, temperatury zadanej parametrem *T. komfortu*, wysterowania wentylatorów: nawiewu parametrem *Nawiew* oraz wywiewu parametrem *Wywiew*. Dla trybu

Wyjście możliwe jest określenie czasu jego trwania parametrem *Czas trwania*.

- *Ustawienia harmonogramów* – przekierowuje do ekranu ustawiania harmonogramów opisanego w pkt. 5.5.9
- *Czujnik wiodący regulacji* – ustawienie, według którego czujnika dokonywana będzie regulacja temperatury zadanej. Do wyboru są: *Czujnik nawiewu*, *Czujnik wywiewu*, *Czujnik panelu*
- *Adres panelu* – jeśli jako czujnik wiodący regulacji ustawiono *Czujnik panelu*, to należy tu wskazać adres panelu, z którego czujnika będzie odczytywana wartość temperatury.

#### 5.5.4. Tryby użytkownika

Menu pozwala na indywidualne ustawienie dla trybów użytkownika 1...4 wysterowania wentylatorów nawiewu (parametr *Nawiew*) i wywiewu (parametr *Wywiew*) oraz temperatury zadanej w parametrze *T. komfortu*.

#### 5.5.5. Funkcja zrównoważonej wentylacji

Regulator posiada funkcję zrównoważonej wentylacji polegającej na regulacji przepływu bądź ciśnienia powietrza w kanałach wentylacyjnych. Funkcja pozwala na zwiększenie sprawności odzysku ciepła, uodpornienie układu na zmiany oporów na przykład z powodu zabrudzenia filtra powietrza, zmiany oporów wymiennika z powodu zawilgocenia lub zabrudzenia, uruchomienia przepływu powietrza przez gruntowy wymiennik ciepła.



Funkcja zrównoważonej wentylacji wymaga podłączenia czujników ciśnienia różnicowego.

Włączenie i konfiguracja funkcji odbywa się z poziomu Menu Instalatora.

#### 5.5.6. Obsługa GWC

Regulator jest przystosowany do obsługi gruntowego wymiennika ciepła (GWC), jeśli jest on częścią systemu wentylacji. Wykorzystuje się tutaj temperaturę gruntu, która przez znaczną część roku jest korzystniejsza niż temperatura powietrza zewnętrznego.



Obsługa GWC wymaga podłączenia dodatkowego czujnika temperatury.

Parametr *Ustawienia GWC* umożliwia wybranie trybu pracy dla GWC:

- *Zamknij* – regulator wyłącza pompę glikolu lub zamyka przepustnicę odcinając przepływ powietrza przez GWC.
- *Otwórz* – regulator włącza pompę glikolu lub otwiera przepustnicę powietrza na przewodzie GWC.
- *Auto* – regulator włącza lub wyłącza GWC w zależności od nastaw zadanych przez użytkownika, temperatury zewnętrznej i temperatury GWC. Uruchomienie może wystąpić w dwóch trybach: w trybie grzania – włączenie zimowe oraz w trybie chłodzenia – włączenie letnie. Uruchomienie GWC zimowe nastąpi jeśli temperatura zewnętrzna spadnie poniżej wartości parametru *Temp. otw. zimowego* i jednocześnie temperatura czujnika GWC będzie wyższa od temperatury z czujnika temperatury zewnętrznej. Otwarcie letnie nastąpi jeśli temperatura zewnętrzna wzrośnie powyżej wartości parametru *Temp. otw. letniego* i jednocześnie temperatura czujnika GWC będzie niższa od temperatury z czujnika temperatury zewnętrznej.



Wartość temperatury zewnętrznej jest mierzona przez czujnik temperatury zamontowany na wlocie czepni.

W przypadku braku podłączonego czujnika temperatury GWC lub wyłączeniu jego obsługi z poziomu menu instalatora regulacja GWC będzie uzależniona tylko od wskazań czujnika temperatury zewnętrznej.

Dodatkowe ustawienia regulacji dla GWC znajdują się w lokalizacji:

#### Menu → GWC → Ustawienia regulacji

- *Maksymalny czas otwarcia* – maksymalny czas otwarcia przepustnicy GWC. Po tym czasie zostanie uruchomiona procedura regeneracji GWC.
- *Czas regeneracji* – czas trwania regeneracji GWC. W czasie regeneracji przepustnica GWC pozostaje zamknięta.
- *Ręczne uruchamianie* – ręczne uruchamianie regeneracji bez czekania na spełnienie warunku temperaturowego i czasowego.

#### 5.5.7. Obsługa bypassu

Menu **Bypass** zawiera ustawienia związane z bypassem i umożliwia wybranie rodzaju sterowania dla przepustnicy bypass wymiennika krzyżowego.

Przepustnica bypass może być na stałe otwarta (opcja *Otwarty* – brak wtedy odzysku ciepła i ryzyka oszronienia wymiennika), stale zamknięta (opcja *Zamknięty*) lub w trybie auto (opcja *Auto*), podczas trwania którego będzie otwierana w zależności od spełnienia warunków otwarcia. W czasie otwarcia bypassu pomieszczenia wewnętrzne mogą być schładzane do temperatury zadanej z wykorzystaniem chłodniejszego powietrza pochodzącego z zewnątrz.

### 5.5.8. Centrala alarmowa

Nastawy związane z obsługą sygnału z centrali alarmowej. Po otrzymaniu sygnału z centrali alarmowej nastąpi zmiana wydatku wentylatorów zgodnie z nastawami w lokalizacji:

#### Menu → Centrala alarmowa

- *Obsługa centrali* – włączenie lub wyłączenie obsługi centrali alarmowej. Jeśli funkcja będzie aktywna to po otrzymaniu sygnału z centrali alarmowej nastąpi zmiana sposobu działania regulatora na zgodny z nastawami centrali.
- *Stan logiczny* – ustawienie stanu logicznego wejścia cyfrowego: *NO* (normalnie otwarty) lub *NC* (normalnie zamknięty).
- *Reakcja centrali* – ustawienie reakcji rekuperatora na sygnał z centrali alarmowej. Jeżeli wybrana zostanie opcja *Wyłączenie centrali* to po otrzymaniu sygnału urządzenie zostanie wyłączone. W przeciwnym razie nastąpi zmiana wysterowania wentylatorów na wartości zdefiniowane parametrami *Wywiew* i *Nawiew*.
- *Przewietrzanie* – włączenie lub wyłączenie funkcji przewietrzania, działa ona tylko przy włączonym trybie regulacji z centralą alarmową i wyłączonej opcji *Wyłączenie centrali*.

Nastawy funkcji przewietrzania znajdują się w lokalizacji:

#### Menu → Centrala alarmowa → Ustawienia przewietrzania

- *Prędkość wentylator wywiewu, Prędkość wentylator nawiewu* – pozwalają na ustawienie wysterowania wentylatorów w czasie trwania przewietrzania.
- *Czas trwania przewietrzania* – parametr definiuje czas, przez jaki wykonywane będzie przewietrzanie.
- *Czas cyklicznego przewietrzania* – parametr definiuje odstępy czasowe między kolejnymi cyklami przewietrzania.
- *Praca nag. wtórnej przy przew.* – włączenie lub wyłączenie pozwolenia na pracę nagrzewnicy wtórnej w czasie trwania przewietrzania.

### 5.5.9. Harmonogramy

Menu pozwala na ustawienie harmonogramów pracy centrali wentylacyjnej.



Zaprogramowany harmonogram działa w oparciu o wewnętrzną pamięć i nie jest kasowany przy braku zasilania.

#### Panel ecoTOUCH T4\_RT:




Obsługę harmonogramów można włączyć na dwa sposoby: albo za pomocą parametru *Harmonogramy*, umieszczonego w lokalizacji:

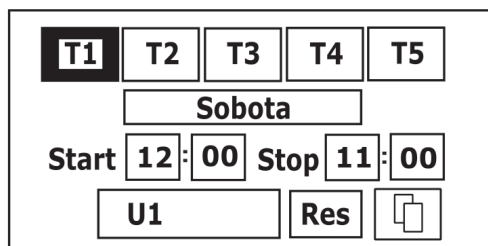
#### Menu → Tryb pracy → Tryby pracy centrali

bądź też za pomocą parametru *Harmonogramy* w lokalizacji:

#### Menu → Tryb pracy → Ustawienia stanów pracy → Ustawienia Harmonogramów

W menu harmonogramów dla każdego dnia tygodnia można ustawić do 5 zakresów (*Czas 1...5*) pracy centrali wentylacyjnej. Dla każdego z zakresów należy ustawić czas trwania (parametry *Start* i *Stop*: godziny i minuty) oraz wybrać aktywny tryb pracy (parametr *Tryb*). Jeśli pomiędzy czasem końca zakresu a czasem początku kolejnego zakresu jest różnica czasowa, to w trakcie trwania tej różnicy czasowej regulator powróci do normalnego trybu pracy.

Przycisk  pozwala na skopiowanie aktualnie definiowanego przedziału czasowego na dowolne dni tygodnia.

**Panel simTOUCH2:**



Obsługę mechanizmu harmonogramów można włączyć za pomocą parametru *Harmonogramy* umieszczonego w menu:

**Menu → Tryb pracy → Tryby pracy centrali**

W menu harmonogramów znajdującego się w lokalizacji:

**Menu → Tryb pracy → Ustawienia stanów pracy → Ustawienia Harmonogramów**

dla wybranego dnia tygodnia można ustawić do 5 zakresów (*Czas 1...5*) pracy centrali wentylacyjnej. Dla każdego z zakresów należy ustawić czas trwania (parametry *Start* i *Stop*: godziny i minuty) oraz wybrać aktywny tryb pracy (parametr *Tryb*). Jeśli pomiędzy czasem końca zakresu a czasem początku kolejnego zakresu jest różnica czasowa, to w trakcie trwania tej różnicy czasowej regulator powróci do normalnego trybu pracy.

Przycisk  pozwala na skopiowanie aktualnie definiowanego przedziału czasowego na dowolne dni tygodnia. Przycisk *Res* pozwala z kolei na skasowanie ustawianego harmonogramu.


**5.5.10. Procedura wymiany filtrów**


Regulator zgłasza potrzebę wymiany filtrów wentylacji wywołując na ekranie trwały alarm.



Wymiana filtrów może być wykonana tylko przy odłączonym od centrali wentylacyjnej zasilaniu elektrycznym.

Postępowanie w przypadku zabrudzenia filtrów zależy od konfiguracji regulatora przez instalatora. W sytuacji udostępnienia przez instalatora możliwości wymiany filtrów dla użytkownika, po wystąpieniu alarmu należy

nacisnąć przycisk , co spowoduje wywołanie **Procedury wymiany filtrów** oraz zatrzyma pracę centrali wentylacyjnej. Po wyświetleniu alarmu aktywnej procedury wymiany należy odłączyć centralę od zasilania elektrycznego i wymienić filtry. Po ponownym włączeniu zasilania należy przejść do lokalizacji:

**Menu → Filtry → Procedura wymiany filtrów**, gdzie należy wybrać klasę wymienionych filtrów (parametrami: *Filtr nawiewu - klasa*, *Filtr wywiewu - klasa*), a także potwierdzić wymianę filtrów (parametrami: *Czy filtr nawiewu wymieniony?*, *Czy filtr wywiewu wymieniony?*). Po potwierdzeniu wymiany filtrów należy nacisnąć przycisk , co pozwoli na powrót do menu **Filtry** i z wykorzystaniem parametru *Czy zakończono wymianę filtrów?* dodatkowo potwierdzić zakończenie procedury wymiany filtrów, co spowoduje także skasowanie alarmów oraz pozwoli na dalszą pracę centrali wentylacyjnej.

Filtry mogą zostać wymienione także przed upływem czasu ich eksploatacji, bądź przed wykryciem ich zabrudzenia przez regulator. W tym celu należy przejść do menu:

**Filtry → Wymuś procedurę wymiany filtrów** i z wykorzystaniem parametru *Wymuś procedurę wymiany filtrów* ręcznie uruchomić procedurę ich wymiany.



Jeśli instalator nie udostępnił dla użytkownika możliwości wymiany filtrów, to po zgłoszeniu alarmu zabrudzenia filtrów należy wezwać serwis

**5.5.11. Czyszczenie wymiennika**

Parametr *Godzina startu czyszczenia* pozwala na ustawienie momentu rozpoczęcia czyszczenia. Procedura zostanie uruchomiona o zadanej godzinie po osiągnięciu dnia czyszczenia.

**5.5.12. Ustawienia ogólne**

Menu zawiera ustawienia dla użytkownika związane z ogólnymi ustawieniami regulatora.

**Panel ecoTOUCH T4\_RT:**

- *Kontrola rodzicielska* – włączenie funkcji powoduje blokadę wejścia do Menu. Odblokowanie przez dotknięcie na ok. 3 sek. ekranu (animacja otwieranej kłódki).
- *Ustawienia wygaszacza* – ustawienie *Zał. / Wył. wygaszacza ekranu* na *TAK* spowoduje, że po określonym czasie ekran zostanie przygaszony lub wyłączony. Czas do uruchomienia wygaszania ustawiamy w *Czas do wygaszacza*. Wartość podświetlania podczas aktywnego trybu wygaszania ustawiamy w *Podświetlenie wygaszacza*.
- *Dźwięk wciśnięcia klawisza* – włączenie lub wyłączenie dźwięku wciskania dla ekranu dotykowego.
- *Ustawienia domyślne* – przywracanie ustawień domyślnych dla panelu oraz parametrów regulatora dostępnych dla klienta.

- *Zegar* – ustawienie godziny. Zmiana czasu z poziomu dowolnego panelu pokojowego wywoła zmianę czasu również w samym regulatorze.
- *Data* – ustawienie daty. Po wprowadzeniu daty samoczynnie ustawi się dzień tygodnia.
- *Jasność* – ustawienie intensywności podświetlania ekranu.
- *Dźwięk alarmów* – włączanie lub wyłączanie dźwięku alarmów.
- *Język* – wybór języka Menu.
- *Aktualizacja oprogramowania* - aktualizacja oprogramowania modułu regulatora i panelu sterującego. Opis w pkt. 9.21
- *Ustawienia ecoNET* – konfiguracja połączenia sieci WiFi w przypadku podłączenia modułu internetowego ecoNET300 do regulatora. Należy wpisać SSID – identyfikator sieci, wybrać rodzaj zabezpieczenia WiFi oraz wprowadzić hasło dla wybranej sieci WiFi. Dalszą konfigurację modułu należy przeprowadzić zgodnie z instrukcją DTR do ecoNET300.

#### Panel simTOUCH2:

- *Dźwięk wciśnięcia klawisza* – włączenie lub wyłączenie dźwięku dotknięcia przycisku.
- *Dźwięk alarmów* – włączanie lub wyłączanie dźwięku alarmów.
- *Alarm głośność* – głośność sygnału alarmowego.
- *Ustawienia wygaszacza* – czas do uruchomienia wygaszania ustawiamy w *Czas zał. wyg. ekranu*. W parametrze *Tryb wygaszacza* można wybrać tryb pracy wygaszacza na *Wyłączony*, *Włączony* lub *Zegar*.
- *Ustawienia ecoNET* – konfiguracja połączenia sieci Wi-Fi, w przypadku podłączenia modułu internetowego do regulatora. Należy wpisać SSID – identyfikator sieci, wybrać rodzaj zabezpieczenia Wi-Fi oraz wprowadzić hasło dla wybranej sieci Wi-Fi.
- *Ustawienia adresu* – ustawienie indywidualnego adresu panelu do prawidłowej komunikacji z modułem, w przypadku podłączenia kolejnych paneli.
- *Jasność* – intensywności podświetlania ekranu.
- *Kontrast* – kontrast ekranu.
- *Język* – wybór języka Menu.
- *Zegar i data* – ustawienie godziny i daty. Po wprowadzeniu daty samoczynnie ustawi się dzień tygodnia.

*Aktualizacja oprogramowania* - aktualizacja oprogramowania modułu regulatora i panelu sterującego. Opis w pkt. 9.21

#### 5.5.13. Współpraca z przetwornikami różnicy ciśnienia

Regulator współpracuje z zewnętrznym przetwornikiem różnicy ciśnienia ecoPRESS-01. Transmisja pomiędzy przetwornikiem a regulatorem odbywa się w standardzie RS485. Podłączenie przetwornika powoduje pojawienie się w menu serwisowym regulatora dodatkowych parametrów umożliwiających skonfigurowanie obsługi czujnika. Odczyt danych i konfiguracja odbywa się za pośrednictwem regulatora, a parametry konfiguracyjne umieszczone zostały w *Menu instalatora*.

#### 5.5.14. Współpraca z modułem Internetowym

Moduł internetowy ecoNET300 umożliwia zdalne zarządzanie pracą regulatora przez sieć Wi-Fi lub LAN z wykorzystaniem serwisu **www.econet24.com**



Do zarządzania pracą regulatora przez podłączony moduł internetowy, konieczny jest panel sterujący podłączony do regulatora.

Za pomocą komputera, tabletu lub telefonu z zainstalowaną przeglądarką stron WWW lub wygodną aplikacją **ecoNET.apk** i **ecoNET.app** dla urządzeń mobilnych użytkownik ma możliwość zdalnego monitorowania pracy regulatora oraz modyfikacji jego parametrów pracy. Aplikację mobilną dla Android-a można pobrać bezpłatnie z poniższego kodu QR .



Android



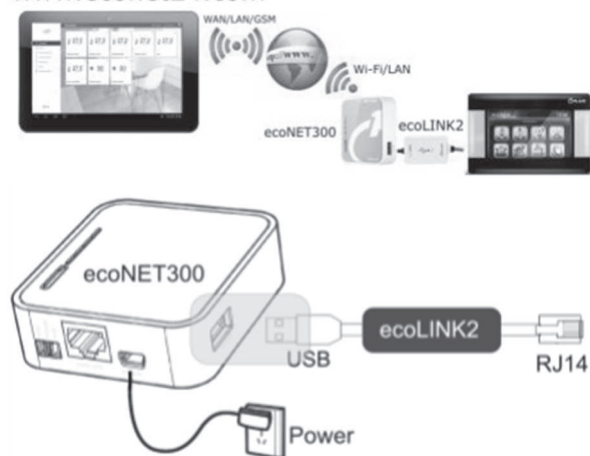
iOS



## INFORMACJE OGÓLNE

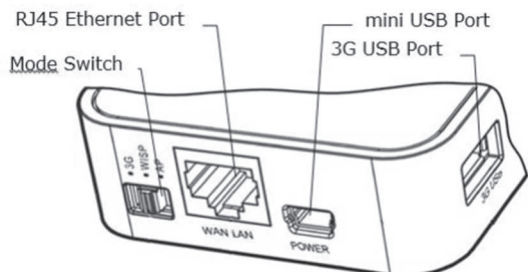
Moduł umożliwia zdalne zarządzanie (on-line) pracą regulatorów.

[www.econet24.com](http://www.econet24.com)

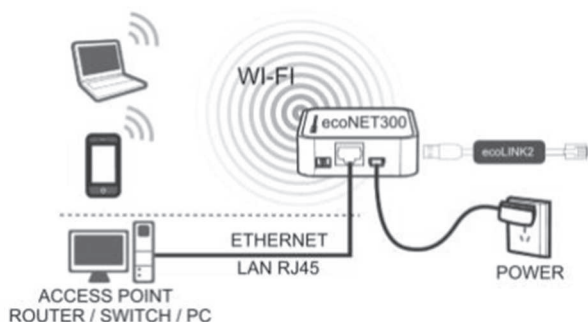


Adapter: 1 - gniazdo do wtyku RJ11 interfejsu ecoLINK2, 2 - wtyczka do gniazda transmisji modułu regulatora, 3 - gniazdo do podłączenia wtyczki panelu sterującego.

## PODŁĄCZENIE DO INTERNETU



Do gniazda [mini USB Port] podłączyć wtyczkę zasilacza. [3G USB Port] łączymy z interfejsem ecoLINK2. Gniazdo [RJ45 Ethernet Port] łączymy kablem Ethernet np. z routerem (gniazdo nie musi być wykorzystywane w przypadku dostępu do sieci Wi-Fi). Przełącznik [Mode Switch] może być ustawiony w dowolnej pozycji.



Przycisk WPS/RESET. Kasowanie nazwy użytkownika oraz hasła i przywracanie do ustawień domyślnych.

Diody sygnalizacyjne LED stanu pracy modułu.

LED	Stan LED	Stan pracy modułu
Zasilanie 	● świeci	Zasilanie włączone.
	○ nie świeci	Zasilanie wyłączone.
Połączenie z regulatorem 	● świeci	Połączenie z regulatorem zostało nawiązane.
	○ nie świeci	Nie ma połączenia z regulatorem.
Połączenie z WiFi 	● świeci	Połączenie do zaprogramowanej sieci bezprzewodowej zostało nawiązane.
	○ nie świeci	Nie ma połączenia z siecią bezprzewodową.
Połączenie z serwerem 	● świeci	Połączenie do zewnętrznego serwera <a href="http://www.econet24.com">www.econet24.com</a> zostało nawiązane.
	○ nie świeci	Nie ma połączenia do serwera zewnętrznego <a href="http://www.econet24.com">www.econet24.com</a>

Po włączeniu zasilania moduł przez ok. 1 min. ładuje system, dopiero po tym czasie rozpoczyna pracę. Jeżeli połączenie modułu z regulatorem zostało nawiązane, to zaświeci się kontrolka , a w menu regulatora **Ustawienia ogólne/Ustawienia użytkownika** pojawią się dodatkowe parametry do konfiguracji sieci WiFi: **WiFi/Ustawienia ecoNET**. Moduł przy podłączeniu do sieci WiFi wymaga, aby router miał włączony serwer DHCP. W polu **SSID** wpisać nazwę sieci WiFi, która musi być taka sama dla wszystkich urządzeń pracujących w danej sieci. W **Typ zabezpieczeń/Rodzaj zabezpieczeń** wybrać i zatwierdzić rodzaj szyfrowania np. WPA2. W **Hasło** podać hasło dostępu do sieci WiFi. Prawidłowe uzupełnienie wszystkich danych skutkuje połączeniem modułu do sieci WiFi.

## LOGOWANIE DO KONTA ecoNET

W celu zalogowania się do konta ecoNET na serwerze [www.econet24.com](http://www.econet24.com) należy podać swój Login i Hasło.

## PIERWSZE LOGOWANIE DO KONTA ecoNET

W przypadku pierwszego logowania należy wcześniej utworzyć nowe konto w zakładce **ZAREJESTRUJ**, przy czym regulator musi być włączony do zasilania i prawidłowo podłączony do modułu oraz moduł powinien być połączony z siecią WiFi i powinien być zalogowany do serwera. Z zakładki **ecoNET WiFi/Info** w menu głównym regulatora należy odczytać i zapisać numer UID (unikatowy numer identyfikacyjny regulatora):

### MENU → Informacje → ecoNET WiFi/Info

Odczytany numer UID należy wpisać w zakładce **ZAREJESTRUJ**. Jeśli system poprawnie zweryfikuje numer UID zostanie wyświetlony formularz rejestracji konta. Należy wypełnić formularz danymi użytkownika regulatora oraz wpisać hasło logowania.

Pola formularza:

- Identyfikator UID regulatora – pokazany jest numer UID regulatora. Poprawność numeru UID jest weryfikowana przez serwer econet24.
- Etykieta regulatora – wpisujemy dowolną nazwę dla skonfigurowanego regulatora.
- Zdalny dostęp do regulatora przez serwis i producenta – umożliwia określenie uprawnień dostępu i edycję parametrów regulatora przez serwis oraz producenta regulatora.
- Adres instalacji regulatora (Taki sam jak adres użytkownika) – należy zaznaczyć to pole jeśli adres instalacji regulatora jest taki sam jak adres zamieszkania.
- Powiadomienia o alarmach (Pozwól na wysłanie powiadomień o alarmach za pomocą e-maila) – w przypadku wystąpienia stanu alarmowego regulatora, na podane konto e-mail zostanie wysłana wiadomość z treścią alarmu.

Pola obowiązkowe do uzupełnienia: **E-mail, Hasło, Hasło (ponownie)**. Utworzenie konta ecoNET będzie możliwe po zapoznaniu się z warunkami użytkownika w postaci regulaminu.

## OBSŁUGA STRONY [www.econet24.com](http://www.econet24.com)

 Dane bieżące	Bieżący odczyt danych stanu pracy regulatora i możliwość zmiany jego wybranych parametrów.
 Schemat	Graficzne przedstawienie schematu hydraulicznego instalacji z bieżącym odczytem stanu pracy poszczególnych jej elementów.
 Parametry użytkownika	Szczegółowy odczyt i modyfikacja podstawowych parametrów pracy regulatora.
 Parametry serwisowe	Szczegółowy odczyt i modyfikacja zaawansowanych parametrów pracy regulatora tylko po wpisaniu hasła serwisowego.
 Historia danych	Archiwum danych wybranych parametrów pracy regulatora.
 Alarmy	Lista alarmów regulatora.
 Harmonogram	Harmonogram pracy regulatora oraz obniżenia temperatur.
 Zużycie paliwa	Graficzny wykres zużycia paliwa. UWAGA: Zakładka dostępna tylko w regulatorach z dedykowanym przez producenta oprogramowaniem.
 Ustawienia urządzenia	Informacja o regulatorze i dodatkowych modułach, możliwość zmiany adresu instalacji regulatora.
 Urządzenia	Możliwość wyboru odczytu parametrów z listy zarejestrowanych urządzeń na jednym koncie ecoNET.
 Moje konto Wyloguj	Dodanie nowego UID urządzenia do listy dla konta ecoNET oraz wylogowanie.
 PL	Wybór języka obsługi strony WWW.

W zakładce **Dane bieżące** pokazane są kafelki z wartościami podstawowych parametrów pracy regulatora. Parametr przewidziany do modyfikacji jest oznaczony na kafelku symbolem . Wystarczy kliknąć na ten kafelek i pojawi się okno zmiany wartości, w którym za pomocą suwaka można ustawić nową wartość parametru i zatwierdzić przyciskiem **Zapisz**.

46 °C

min 40°C max 85°C

Wyjście z modyfikacji, bez zapisu nowego ustawienia możliwe jest przez kliknięcie symbolu .

W zakładce **Schemat** widoczny jest schemat

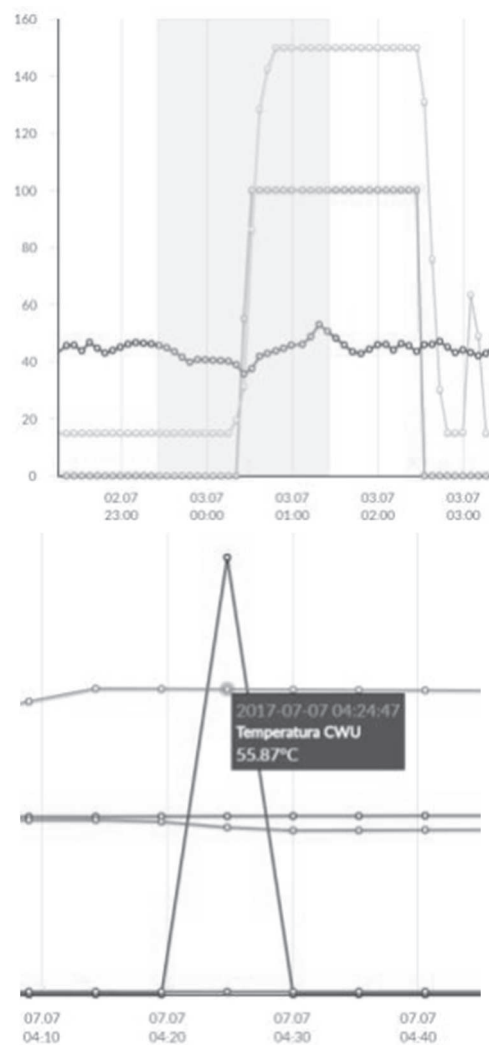
podłączenia regulatora z instalacją, z odczytem parametrów czujników w poszczególnych jej punktach. Parametr przewidziany do modyfikacji jest oznaczony

symbolem . Kliknięcie w pole edycji spowoduje pojawienie się okna zmiany wartości, w którym suwakiem należy ustawić nową wartość parametru i zatwierdzić przyciskiem **Zapisz**. Wyjście z modyfikacji, bez zapisu nowego ustawienia możliwe jest przez kliknięcie symbolu

. Podstawowe parametry pracy regulatora wyświetlane są w zakładce **Parametry użytkownika** i mogą być modyfikowane przez użytkownika. Parametry zaawansowane są wyświetlane w zakładce **Parametry serwisowe** i mogą być modyfikowane tylko po wpisaniu hasła. Wszystkie wyświetlane parametry są odpowiednio pogrupowane. Kliknięcie na nazwę wybranej grupy parametrów powoduje rozwinięcie listy dostępnych parametrów. Parametry do modyfikacji są oznaczone symbolem . W celu zmiany, należy kliknąć na wybrany parametr i następnie w dodatkowym, pojawiającym się oknie ustawić suwakiem nową wartość parametru i zatwierdzić przyciskiem **Zapisz**. Wyjście z modyfikacji, bez zapisu nowego ustawienia możliwe jest przez kliknięcie

symbolu . Zakładka **Historia danych** umożliwia odczyt parametrów pracy całej instalacji w wybranym przez użytkownika czasie i przedstawienie ich w postaci wykresu. Klikając w pola **Od:** lub **Do:** można wybrać własny zakres czasowy odczytu danych lub można wybrać zdefiniowane przedziały czasowe: **Ostatnia doba**, **Ostatni tydzień**, **Ostatni miesiąc**. Wybór należy zatwierdzić przyciskiem **Generuj wykres**. Następnie, z listy pod wykresem, należy wybrać parametry, które będą pokazywane na tym wykresie. Oznaczając na wykresie wybrany obszar czasowy można uzyskać „przeskalowanie” tego obszaru na bardziej

dokładny. Dodatkowo kliknięcie symbolu powoduje, że na wykresie pokazywane są „węzły”. Jest to informacja o czasie i wartości pojedynczej próbki danych wysłanych przez regulator do serwisu econet24.



Powrót do początkowego wykresu następuje przez

wciśnięcie ikony . Dane z wykresu można zapisać w

formie pliku \*.csv lub \*.png po wciśnięciu ikony .

W zakładce **Alarmy** można przeglądać listę zarejestrowanych alarmów i innych zdarzeń wysyłanych na serwer przez regulator. Na liście wyświetlany jest rodzaj alarmu/zdarzenia oraz data i czas jego wystąpienia. Przy zalogowaniu do serwera [www.econet24.com](http://www.econet24.com) wyświetlane są wszystkie logi stanów alarmowych od początku pracy regulatora. Komunikaty alarmowe mogą być wysyłane na e-maila, daje to możliwość szybkiej interwencji użytkownika w celu przywrócenia prawidłowej pracy regulatora. W zakładce **Harmonogram** wprowadzono możliwość ustawień przedziałów czasowych, zgodnie z listą

po kliknięciu symbolu :

- obniżenia temperatury zadanej obiegów grzewczych dla regulatorów kotłowych.

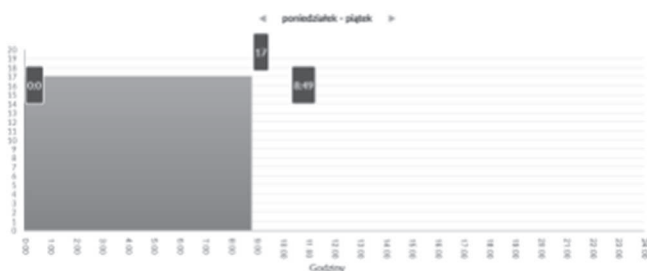
Dla dostępnego obiegu z listy włączamy harmonogram wybierając **Włączony** i wprowadzamy wartość

temperatury obniżenia w polu **Obniżenie** np. 10°C. Na słupkowym wykresie dobowym (24h) klikamy w odpowiednie słupki (każdy słupek odpowiada 30min) co pozwala na ustawienie aktywnego obniżenia w wybranym przedziale czasowym. Po ustawieniu wybieramy **Zapisz**. Obniżenie temperatury zadanej można ustawić oddzielnie dla wszystkich dni tygodnia.

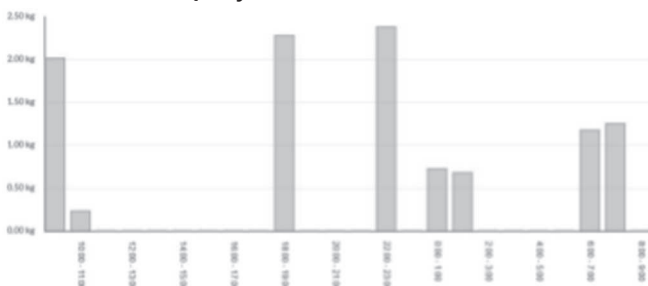


Na powyższym przykładzie we wtorek temperatura zadana dla obiegu grzewczego jest obniżana o 10°C w przedziale od 6:00 do 7:30 i od 15:30 do 19:00. W pozostałych przedziałach temperatura zadana nie będzie obniżana.

- włączenia lub wyłączenia dla obiegów pompy ciepła.



W zakładce **Zużycie paliwa** można szczegółowo z wykresu odczytać zużycie paliwa w kg w cyklu dobowym (co 1h) lub miesięcznym (co 1 dzień).



Zakładka **Ustawienia urządzenia** umożliwia zmianę adresu instalacji regulatora, odczytanie parametrów sieci WiFi, odczytanie wersji programu regulatora oraz aktualizację oprogramowania modułu. Serwer econet24 okresowo sprawdza dostępność nowej wersji oprogramowania dla modułu. Wyświetla w zakładce informację o istnieniu nowej wersji programu – wystarczy wcisnąć **Aktualizuj**. W trakcie aktualizacji oprogramowania modułu nie można wyłączać zasilania modułu, gdyż spowoduje to jego uszkodzenie. Przy zmianie sieci WiFi należy wcisnąć przycisk **Odśwież**, następnie

wybrać z listy **Nazwę sieci**, wybrać z listy zastosowany **Typ zabezpieczeń** np. WPA2 oraz wpisać *Hasło* do wybranej sieci. Wszelkie zmiany ustawień należy potwierdzić wybierając **Zapisz**.

### PRZYWRACANIE DOMYŚLNEJ NAZWY UŻYTKOWNIKA I HASŁA

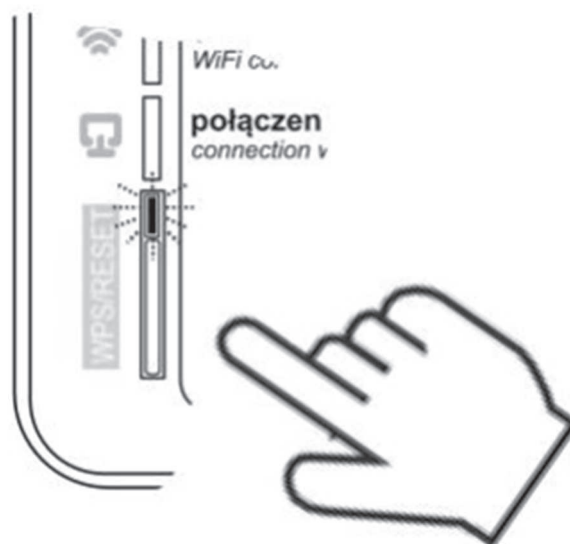
Przywracanie domyślnej nazwy użytkownika i hasła do: użytkownik - **admin**, hasło - **admin** można wykonać przy użyciu przycisku WPS/RESET umieszczonego przy diodach LED

obudowy modułu.

- 1) Podczas normalnej pracy modułu należy wcisnąć i przytrzymać przez 10 s. przycisk WPS/RESET



- 2) Po puszczeniu przycisku powinna błysnąć kilka razy dioda LED znajdująca się bezpośrednio przy przycisku.



- 3) Należy czekać około 2 minuty.
- 4) Po tym czasie moduł ponownie, samoczynnie uruchomi się i będzie łączył się z siecią WiFi.
- 5) Nastąpi przywrócenie domyślnej nazwy użytkownika i hasła.

**APLIKACJA MOBILNA**

Aplikacja mobilna umożliwia zdalny dostęp przez smartfon tylko do regulatorów wyposażonych w moduł ecoNET300 i współpracuje z serwisem **www.econet24.com** dlatego, aby z niej korzystać należy założyć konto ecoNET. Aplikację dla systemu Android i iOS można pobrać z poniższego kodu QR.



ecoNET.apk  
Android



ecoNET.app  
iOS

### 5.5.15. Alarmy i monity



Praca w stanie awaryjnym dozwolona jest wyłącznie pod nadzorem użytkownika do czasu przyjazdu serwisu i usunięcia usterki. Jeśli nadzór użytkownika nie jest możliwy to regulator powinien zostać odłączony od zasilania.

Alarm	Możliwa przyczyna	Skutek alarmu	Wyświetlanie
Uszkodzony czujnik temperatury nawiewu.	Czujnik uległ uszkodzeniu, został źle podłączony lub nieskonfigurowany.	Sygnalizacja alarmu, wyjście ALARM aktywne, wstrzymanie pracy centrali.	Nieustannie od momentu odnotowania przyczyny.
Uszkodzony czujnik temperatury za wymiennikiem.			
Uszkodzony czujnik temperatury wyrzutni.			
Uszkodzony czujnik temperatury czerpni.			
Uszkodzony czujnik temperatury wyciągu.			
Uszkodzony czujnik temperatury GWC.			
Uszkodzony czujnik temperatury wiodącej.	Czujnik wiodący regulacji uległ uszkodzeniu, został źle podłączony lub nieskonfigurowany.	Sygnalizacja alarmu, wyjście ALARM aktywne, wstrzymanie pracy centrali.	Nieustannie od momentu odnotowania przyczyny.
Alarm SAP - zatrzymano centralę z powodu zewnętrznego sygnału.	Aktywny sygnał z centrali przeciwpożarowej.	Sygnalizacja alarmu, wyjście ALARM aktywne, procedura obsługi SAP.	Nieustannie po odnotowaniu przyczyny.
Zbliża się przegląd okresowy.	Zbliża się przegląd okresowy - skontaktuj się z serwisem producenta.	Sygnalizacja alarmu.	Mniej niż 3 dni do terminu przeglądu ogólnego.
Wymagany przegląd ogólny przez serwis producenta	Wymagany przegląd ogólny - skontaktuj się z serwisem producenta.	Sygnalizacja alarmu, wyjście ALARM aktywne.	Do momentu wpisania przez instalatora nowego przeglądu.
Odnotowano zbyt wysoką temperaturę powietrza nawiewanego do pomieszczenia.	Odnotowano zbyt wysoką temperaturę powietrza nawiewanego do pomieszczenia.	Sygnalizacja alarmu, wyjście ALARM aktywne, procedura ochrony przed zbyt wysoką temperaturą.	Nieustannie od momentu odnotowania przyczyny.
Odnotowano zbyt niską temperaturę powietrza nawiewanego.	Odnotowano zbyt niską temperaturę powietrza nawiewanego do pomieszczenia.	Sygnalizacja alarmu, wyjście ALARM aktywne, procedura ochrony przed zbyt niską temperaturą.	Nieustannie od momentu odnotowania przyczyny.
Aktywny termostat nagrzewnicy wstępnej wodnej. Procedura wygrzewania.	Odnotowano sygnał od termostatu nagrzewnicy wstępnej wodnej - uruchomiono procedurę wygrzewania.	Sygnalizacja alarmu, wyjście ALARM aktywne, procedura wygrzewania.	Nieustannie po odnotowaniu przyczyny.
Aktywny termostat nagrzewnicy wtórnej wodnej. Procedura wygrzewania.	Odnotowano niską temperaturę bądź sygnał od termostatu nagrzewnicy wtórnej wodnej - uruchomiono procedurę wygrzewania.	Sygnalizacja alarmu, wyjście ALARM aktywne, procedura wygrzewania.	Nieustannie od momentu odnotowania przyczyny.

Możliwe przegrzanie nagrzewnicy wstępnej.	Odnutowano zadziałanie termostatu nagrzewnicy elektrycznej pierwotnej. Może on wymagać zresetowania.	Sygnalizacja alarmu, wyjście ALARM aktywne, procedura alarmowa nagrzewnicy elektrycznej.	Nieustannie od momentu odnotowania przyczyny.
Przegrzanie nagrzewnicy elektrycznej wstępnej - 3x zadziałanie termostatu	Wysoka temperatura nagrzewnicy elektrycznej pierwotnej – trzykrotne zadziałanie termostatu. Zbyt niski przepływ powietrza, termostat nagrzewnicy może wymagać potwierdzenia alarmu.	Sygnalizacja alarmu, wyjście ALARM aktywne, procedura cyklicznego alarmu nagrzewnicy elektrycznej.	Nieustannie od momentu odnotowania przyczyny.
Możliwe przegrzanie nagrzewnicy wtórnej	Odnutowano zadziałanie termostatu nagrzewnicy elektrycznej wtórnej. Może on wymagać zresetowania.	Sygnalizacja alarmu, wyjście ALARM aktywne, procedura alarmowa nagrzewnicy elektrycznej.	Nieustannie od momentu odnotowania przyczyny.
Przegrzanie nagrzewnicy elektrycznej wtórnej - 3x zadziałanie termostatu	Wysoka temperatura nagrzewnicy elektrycznej wtórnej – trzykrotne zadziałanie termostatu. Zbyt niski przepływ powietrza, termostat nagrzewnicy może wymagać potwierdzenia alarmu.	Sygnalizacja alarmu, wyjście ALARM aktywne, procedura cyklicznego alarmu nagrzewnicy elektrycznej.	Nieustannie od momentu odnotowania przyczyny.
Zadziałanie termostatu nagrzewnic	Odnutowano zadziałanie termostatu jednej z nagrzewnic elektrycznych. Może on wymagać zresetowania.	Sygnalizacja alarmu, wyjście ALARM aktywne, procedura alarmowa nagrzewnicy elektrycznej.	Nieustannie od momentu odnotowania przyczyny.
Trzykrotne zadziałanie termostatu nagrzewnic – wymagane potwierdzenie	Wysoka temperatura jednej z nagrzewnic elektrycznych - trzykrotne zadziałanie termostatu. Zbyt niski przepływ powietrza, termostat nagrzewnicy może wymagać potwierdzenia alarmu.	Sygnalizacja alarmu, procedura cyklicznego alarmu nagrzewnicy elektrycznej.	Nieustannie od momentu odnotowania przyczyny.
Błąd ustawień instalatorskich. Możliwe skasowanie nastaw	Skasowanie lub brak potwierdzenia nastaw w menu serwisowym.	Sygnalizacja alarmu, wyjście ALARM aktywne, wstrzymanie pracy centrali	Nieustannie od momentu odnotowania przyczyny.
Błąd ustawień producenta centrali. Możliwe skasowanie nastaw	Skasowanie lub brak potwierdzenia nastaw w menu producenta.	Sygnalizacja alarmu, wyjście ALARM aktywne, wstrzymanie pracy centrali.	Nieustannie od momentu odnotowania przyczyny.
Nieautoryzowane uruchomienie - urządzenie zablokowane	Nieautoryzowana próba uruchomienia urządzenia. Skontaktuj się z serwisem instalatorskim celem zdjęcia blokady.	Sygnalizacja alarmu, zatrzymanie i blokada pracy centrali.	Nieustannie od momentu odnotowania przyczyny.
Brak komunikacji z regulatorem	Możliwe uszkodzenie przewodu transmisji łączącego panel z regulatorem.	Sygnalizacja alarmu, dalsza praca centrali.	Nieustannie od momentu odnotowania przyczyny.
Błąd komunikacji z czujnika ciśnienia / przepływu dla nawiew	Błąd komunikacji między regulatorem a czujnikiem wbudowanym dla kanału nawiewnego. Możliwe	Sygnalizacja alarmu, wyjście ALARM aktywne, dalsza praca centrali.	Nieustannie od momentu odnotowania przyczyny.

	uszkodzenie lub niewłaściwe podłączenie czujnika.		
Błąd komunikacji z czujnika ciśnienia / przepływu dla wywiew	Błąd komunikacji między regulatorem a czujnikiem wbudowanym dla kanału wywiewnego. Możliwe uszkodzenie lub niewłaściwe podłączenie czujnika.	Sygnalizacja alarmu, wyjście ALARM aktywne, dalsza praca centrali.	Nieustannie od momentu odnotowania przyczyny.
Zbliża się termin wymiany filtra nawiewu	Zbliża się termin wymiany filtra – w zależności od ustawień centrali zakup filtry bądź skontaktuj się z serwisem	Sygnalizacja alarmu.	Nieustannie po odnotowaniu przyczyny, ustanie po akceptacji alarmu.
Zbliża się termin wymiany filtra wywiewu	Zbliża się termin wymiany filtra – w zależności od ustawień centrali zakup filtry bądź skontaktuj się z serwisem.	Sygnalizacja alarmu.	Nieustannie po odnotowaniu przyczyny, ustanie po akceptacji alarmu.
Zabrudzenie filtra nawiewu. Wyłącz centralę i wymień filtr	Możliwe zabrudzenie filtra na kanale nawiewnym. Należy wyłączyć centralę wentylacyjną i wymienić odpowiedni filtr.	Sygnalizacja alarmu, wyjście ALARM aktywne.	Nieustannie po odnotowaniu przyczyny. Po akceptacji alarmu następuje przejście do procedury wymiany filtrów.
Zabrudzenie filtra wywiewu. Wyłącz centralę i wymień filtr	Możliwe zabrudzenie filtra na kanale wywiewnym. Należy wyłączyć centralę wentylacyjną i wymienić odpowiedni filtr.	Sygnalizacja alarmu, wyjście ALARM aktywne.	Nieustannie po odnotowaniu przyczyny. Po akceptacji alarmu następuje przejście do procedury wymiany filtrów.
Zabrudzenie filtra nawiewu. Wezwij serwis	Możliwe zabrudzenie filtra na kanale nawiewnym. Należy wezwać serwis celem wymiany filtrów powietrza.	Sygnalizacja alarmu, wyjście ALARM aktywne.	Nieustannie po odnotowaniu przyczyny.
Zabrudzenie filtra wywiewu. Wezwij serwis	Możliwe zabrudzenie filtra na kanale nawiewnym. Należy wezwać serwis celem wymiany filtrów powietrza.	Sygnalizacja alarmu, wyjście ALARM aktywne.	Nieustannie po odnotowaniu przyczyny.
Procedura wymiany filtrów	Aktywna jest procedura wymiany filtrów co spowodowało wstrzymanie pracy centrali.	Sygnalizacja alarmu, wstrzymanie pracy centrali.	Nieustannie po odnotowaniu przyczyny.
Tryb awaryjny – filtry zużyte	Zabrudzenie jednego z filtrów przekroczyło stan alarmowy. Należy go bezzwłocznie wymienić.	Sygnalizacja alarmu, wyjście ALARM aktywne; procedura alarmowa zabrudzenia filtrów	Nieustannie po odnotowaniu przyczyny.
Brak potwierdzenia pracy wentylatora nawiewu	Możliwe uszkodzenie mechaniczne wentylatora nawiewnego. Wyłącz centralę i skontaktuj się z serwisem instalatorskim.	Sygnalizacja alarmu, wyjście ALARM aktywne.	Nieustannie po odnotowaniu przyczyny.
Brak potwierdzenia pracy wentylatora wywiewu	Możliwe uszkodzenie mechaniczne wentylatora wywiewnego. Wyłącz centralę i skontaktuj się z serwisem instalatorskim.	Sygnalizacja alarmu, wyjście ALARM aktywne.	Nieustannie po odnotowaniu przyczyny.
Test zabrudzenia filtrów. Nie wyłączać centrali	Aktywna jest procedura testowania stanu filtrów. Do czasu zakończenia procedury nie wolno wyłączać centrali.	Sygnalizacja alarmu.	Nieustannie po odnotowaniu przyczyny.
Błąd komunikacji z czujnikiem ecoPRESS 1 -4	Utracono komunikację z jednym z czujników ecoPRESS (każdy czujnik generuje osobny alarm).	Sygnalizacja alarmu.	Nieustannie po odnotowaniu przyczyny.



Błąd wewnętrzny czujnika ecoPRESS 1 – 4	Podłączony czujnik ecoPRESS został uszkodzony bądź błędnie skonfigurowany (każdy czujnik generuje osobny alarm).	Sygnalizacja alarmu.	Nieustannie po odnotowaniu przyczyny.
---	--	----------------------	---------------------------------------

### 5.5.16. Współpraca z czujnikami parametrów powietrza

Regulator posiada wbudowane moduły programowe pozwalające na współpracę centrali rekuperacyjnej z wybranymi rodzajami czujników parametrów powietrza: progowym czujnikiem wilgotności, progowym czujnikiem poziomu dwutlenku węgla (CO<sub>2</sub>), analogowym czujnikiem wilgotności względnej oraz analogowym czujnikiem poziomu dwutlenku węgla (CO<sub>2</sub>).

#### Progowe czujniki wilgotności i poziomu CO<sub>2</sub>

Progowe czujniki wilgotności i poziomu CO<sub>2</sub> przeznaczone są do ciągłego monitorowania parametrów powietrza w pomieszczeniach użytkowych. Z chwilą przekroczenia określonej wartości wilgotności bądź CO<sub>2</sub> następuje zmiana stanu wyjścia stykowego czujnika. Regulator reaguje na zmianę stanu, odpowiednio zwiększając prędkości wentylatorów: nawiewnego i wywiewnego. Zapewnia to przyspieszenie wymiany powietrza w pomieszczeniu, co z kolei skutkuje zmniejszeniem poziomu wilgotności i stężenia dwutlenku węgla w powietrzu. Po ustaniu sygnału z czujnika i minięciu czasu podtrzymania regulator ustawia prędkości wentylatorów zgodnie z aktualnie wybranym trybem pracy.



Nastawy związane z obsługą czujnika dwustanowego, wymuszoną prędkością wentylatorów i czasem podtrzymania znajdują się w menu Instalatora i powinny zostać dobrane podczas procesu instalacji centrali wentylacyjnej.

#### Analogowy czujnik poziomu CO<sub>2</sub>

Analogowy czujnik poziomu CO<sub>2</sub> przeznaczony jest do ciągłego monitorowania stężenia dwutlenku węgla w pomieszczeniu. Jeśli czujnik wykryje wysokie stężenie CO<sub>2</sub>, regulator natychmiastowo wymusi zwiększenie

wysterowania wentylatorów. Zapewni to przyspieszenie wymiany powietrza w pomieszczeniu co powinno skutkować zmniejszeniem stężenia dwutlenku węgla. Gdy zawartość CO<sub>2</sub> w powietrzu wróci do wartości nominalnej regulator powróci do normalnego trybu pracy i ustawi wysterowania wentylatorów zgodnie z aktualnie wybranym trybem pracy.



Nastawy związane z obsługą czujnika analogowego CO<sub>2</sub> znajdują się w Menu Instalatora i powinny zostać dobrane podczas procesu instalacji centrali rekuperacyjnej.

#### Analogowy czujnik wilgotności

Analogowy czujnik wilgotności przeznaczony jest do ciągłego monitorowania stężenia pary wodnej w pomieszczeniu. Jeśli czujnik wykryje zbyt wysoki poziom wilgotności, regulator natychmiastowo wymusi zwiększenie wysterowania wentylatorów. Zapewni to przyspieszenie wymiany powietrza w pomieszczeniu skutkujące szybkim usunięciem nadmiaru wilgoci. Z kolei jeśli czujnik wykryje zbyt małą wilgotność, regulator natychmiastowo wymusi zmniejszenie prędkości wentylatorów. Zapewni to zmniejszenie poboru powietrza zewnętrznego co powinno skutkować zwiększeniem wilgotności. Gdy poziom wilgotności w powietrzu wróci do wartości nominalnej regulator powróci do normalnego trybu pracy i ustawi prędkości wentylatorów zgodnie z aktualnie wybranym trybem pracy.



Nastawy związane z obsługą czujnika analogowego wilgotności znajdują się w menu Instalatora i powinny zostać dobrane podczas procesu instalacji centrali wentylacyjnej.

## 6. Montaż urządzenia i prace instalacyjne

### 6.1. Zalecenia ogólne

Montaż rekuperatora powinien prowadzić wykwalifikowany instalator posiadający uprawnienia elektryczne SEP G1E 2 (Urządzenia, instalacje i sieci elektroenergetyczne o napięciu nie wyższym niż 1kV). Instalację wentylacji należy wykonać zgodnie z projektem branżowym. Prace należy prowadzić w zgodzie z obowiązującymi przepisami branżowymi oraz w zgodzie z zasadami bezpieczeństwa i higieny pracy.



Przed podłączeniem kanałów wentylacyjnych króćce przyłączeniowe centrali muszą pozostać zaślepione. Uszkodzenia spowodowane zanieczyszczeniami i ciałami obcymi nie są objęte gwarancją.

Podczas podłączania kanałów wentylacyjnych należy zwrócić uwagę na kierunek przepływu powietrza. Zaleca się aby instalacja wentylacji została wyposażona w:

- klapy rewizyjne umożliwiające przegląd oraz czyszczenie instalacji,
- przepustnice odcinające na kanale czerpnym i wyrzutowym,
- tłumiki akustyczne na kanale magistralnym powietrza nawiewanego oraz usuwanego.

Podłączenie centrali do instalacji zaleca się wykonać za pomocą przewodu okrągłego SPIRO o średnicy  $d=200$  mm. W przypadku podłączenia centrali za pomocą kanałów lub tłumików elastycznych, długość każdego z elementów elastycznych nie powinna przekroczyć 1 metra.

Kanały wentylacyjne należy instalować na wspornikach przenoszących ich całkowity ciężar.



Zabrania się wykonywania instalacji w sposób który spowoduje przenoszenie obciążeń wywołanych ciężarem instalacji przez przyłącza centrali wentylacyjnej.

Centralę oraz kanały wentylacyjne należy zainstalować w sposób umożliwiający prowadzenie prac konserwacyjnych i serwisowych, z zachowaniem odległości pozwalających na ewentualny demontaż kanałów.

Centrala wentylacyjna, w zależności od nastawionych parametrów pracy, może przenosić hałas i drgania, dlatego instalację urządzenia zaleca się w pomieszczeniu, w którym generowany hałas nie będzie istotny dla użytkownika. Celem zapewnienia jak najwyższego komfortu użytkownika zaleca się również stosowanie kanałowych tłumików instalacyjnych.

Instalacja powinna zostać zaizolowana zgodnie z obowiązującymi przepisami i wytycznymi branżowymi.

### 6.2. Miejsce montażu

Centralę wentylacyjną należy instalować w pomieszczeniu ogrzewanym, w którym, niezależnie od pory roku, minimalna temperatura nie spadnie poniżej **+5°C** maksymalna względna wilgotność powietrza nie przekroczy poziomu **70%**.

Zaleca się instalację urządzenia w pomieszczeniach gospodarczych, garażach, piwnicach oraz na izolowanych poddaszach domów jednorodzinnych.



Urządzenia nie należy instalować w pomieszczeniach o wysokich zyskach wilgoci, takich jak pralnie i suszarnie.

W pobliżu urządzenia należy zapewnić gniazdo przyłączeniowe. Centrala posiada kabel zasilający o długości 3 m. Nie dopuszcza się zasilania centrali przez przedłużacze lub rozdzielacze instalacyjne.

W pomieszczeniu należy przewidzieć miejsce na wykonanie podłączenia odprowadzenia skroplin do instalacji kanalizacyjnej.

### 6.3. Montaż urządzenia

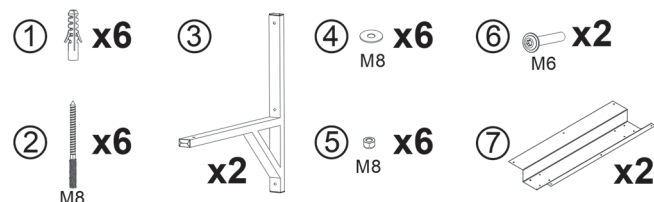
#### 6.3.1. Minimalne odległości i przestrzeń serwisowa

Planując miejsce montażu rekuperatora należy zachować wymagane minimalne odległości niezbędne do prowadzenia prac konserwacyjnych i serwisowych:

- minimalna odległość z przodu urządzenia: 1000 mm
- minimalna odległość od sufitu: 200 mm
- minimalna odległość od ścian: 20 mm
- minimalna odległość od podłogi: 220 mm (w zależności od przewidzianego systemu odprowadzenia skroplin).

#### 6.3.2. Montaż na ścianie pomieszczenia

W skład zestawu do montażu podwieszanego wchodzi:



1. Kołek montażowy (x4)
2. Wkręt dwugwintowy M8 (x4)
3. Wspornik centrali (x2)
4. Podkładka M8 (x4)
5. Samokontrująca nakrętka sześciokątna M8 (x12)
6. Śruba M6 (x2)
7. Wspornik montażowy (2x)



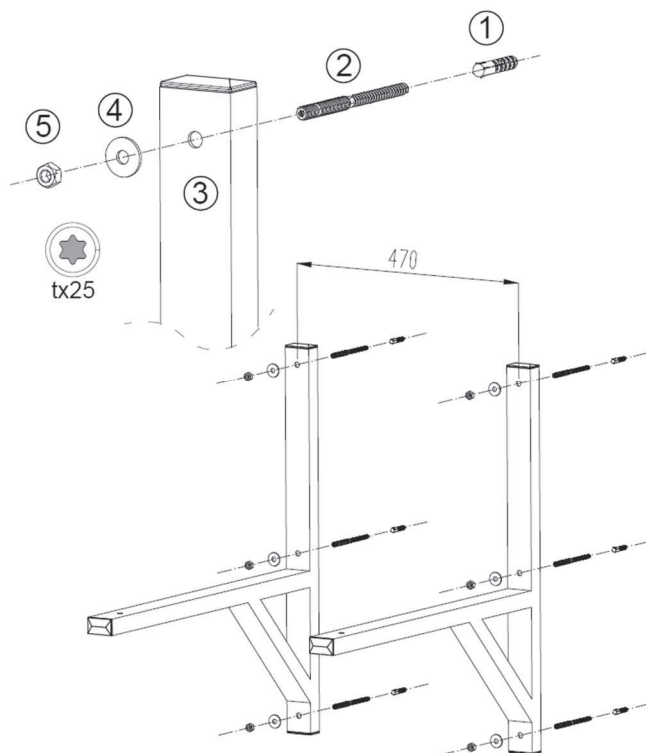
Przed rozpoczęciem montażu należy sprawdzić kompletność dostawy.

Rekuperator należy montować na ścianie o konstrukcji pozwalającej przenieść obciążenia, zalecany jest montaż na ścianie nośnej. Producent nie dopuszcza bezpośredniej instalacji urządzenia na ścianie gipsowej lub na ścianie szkieletowej.

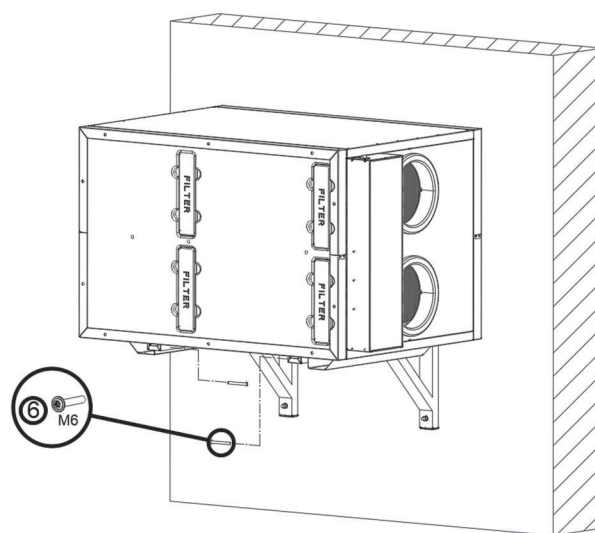
Rekuperator należy instalować na uprzednio wypoziomowanych wspornikach mocujących dostępnych jako osprzęt dodatkowy. Producent nie bierze odpowiedzialności za uszkodzenia spowodowane użyciem niewłaściwych wsporników. Przed rozpoczęciem prac należy upewnić się, czy dołączone do urządzenia kołki i wkręty są odpowiednie do zastosowania w ścianie pomieszczenia. W przypadku gdy zastosowane materiały lub technologia wykonania ściany wymagają użycia innego systemu mocowania, zapewnienie odpowiednich elementów systemu montażowego należy do obowiązku osoby prowadzącej prace instalacyjne.

Montaż należy rozpocząć od bezpiecznego położenia centrali na jednym z boków. Następnie należy przykręcić **dwa wsporniki montażowe** do dolnej blachy centrali w otworach tak jak pokazano na rysunku przy pomocy śrub montażowych M4, po 6 śrub na każdy wspornik. Należy zwrócić uwagę na to, by pochyła część wsporników montażowych skierowana była na zewnątrz centrali.

Następnie można przejść do montażu wsporników ściennych rozpoczynając od montażu **kołków montażowych (1)**. Wymagane jest zapewnienie rozstawu pomiędzy wspornikami równego 470 mm. Po obsadzeniu **kołków(1)** należy wkręcić w nie **wkręty dwugwintowe (2)**. Wkręty należy dokręcać używając wkrętaka z łbem typu Torx w rozmiarze 25. Wykorzystując wkręty należy zamocować **wsporniki (3)**, a następnie przytwierdzić je za pomocą dołączonych **podkładek M8 (4)** oraz **nakrętek samokontrujących M8 (5)**.



Po zamontowaniu i wypoziomowaniu wsporników należy umieścić na nich centralę. Uprzednio zamontowane wsporniki do centrali posiada punkty montażowe, które należy wykorzystać do unieruchomienia centrali za pomocą dołączonych do zestawu **śrub – M6**

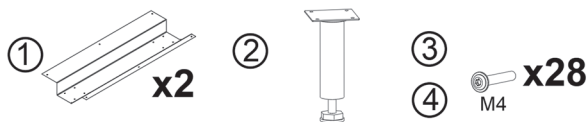


W celu redukcji ewentualnych drgań pochodzących z instalacji wentylacji dopuszcza się oklejenie górnej powierzchni wsporników taśmą tłumiącą.

Po zakończeniu montażu centrali należy zainstalować syfon zgodnie z instrukcją zawartą w rozdziale 6.4 *Podłączenie odpływu kondensatu.*

### 6.3.3. Montaż na podłodze pomieszczenia

Instalacja centrali wentylacyjnej na podłodze pomieszczenia wymaga uprzedniego montażu dostarczonego zestawu montażowego. W skład zestawu do montażu stojącego rekuperatorów serii VW wchodzi:



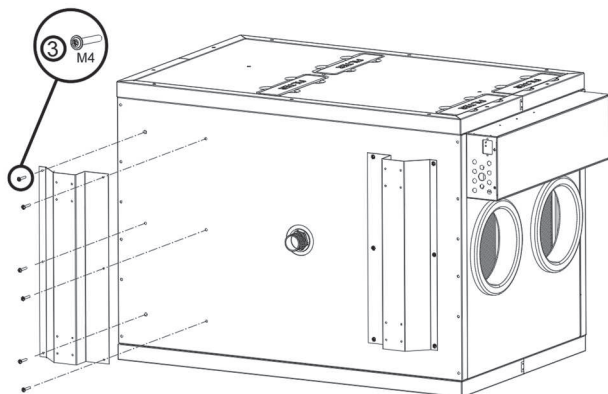
1. Wsporniki montażowe (2x)
2. Regulowana stopka montażowa (x4)
3. Śruby montażowe wsporników M4 (12x)
4. Śruby montażowe stopek montażowych M4(16x)



Przed rozpoczęciem montażu należy sprawdzić kompletność dostawy.

#### Montaż konsoli stojącej:

Montaż konsoli stojącej należy rozpocząć od bezpiecznego położenia centrali na jednym z boków. Następnie należy przykręcić **dwa wsporniki montażowe** do dolnej blachy centrali w otworach tak jak pokazano na rysunku przy pomocy śrub montażowych M4, po 6 śrub na każdy wspornik. Należy zwrócić uwagę na to, by pochyła część wsporników montażowych skierowana była na zewnątrz centrali.



Kolejnym krokiem jest montaż czterech stopek montażowych do uprzednio zamontowanych wsporników montażowych przy użyciu śrub montażowych M4

Następnie należy obrócić i postawić centralę wentylacyjną w miejscu docelowym pamiętając o wypoziomowaniu jej przy użyciu stopek poziomujących.

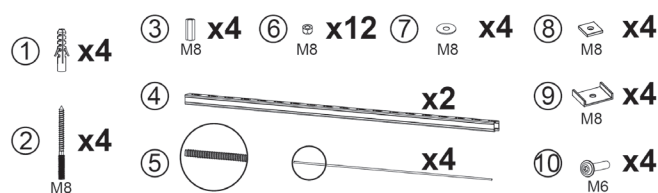
### Pozycjonowanie i montaż centrali wentylacyjnej:

Złożoną centralę wraz ze wspornikami należy ustawić na solidnym, poziomym podłożu, w miejscu, w którym planowane jest podłączenie centrali wentylacyjnej do instalacji. Następnie należy upewnić się, czy centrala jest wypoziomowana. Różnicę poziomów można zniwelować za pomocą regulowanych stopek montażowych.

Po zakończeniu montażu centrali należy zainstalować syfon zgodnie z instrukcją zawartą w rozdziale 6.4 *Podłączenie odpływu kondensatu*.

### 6.3.4. Montaż podwieszany

W skład zestawu do montażu podwieszanego wchodzi:



1. Kołek montażowy (x4)
2. Wkręt dwugwintowy M8 (x4)
3. Złączka gwintowa M8 (x4)
4. Wspornik centrali (L=1500 mm) (x2)
5. Pręt gwintowany M8 (L=1000 mm) (x4)
6. Samokontrująca nakrętka sześciokątna M8 (x12)
7. Podkładka M8 (x4)
8. Podkładka ślizgowa M8 (x4)
9. Podkładka pod profil (x4)
10. Śruba M6 (x4)

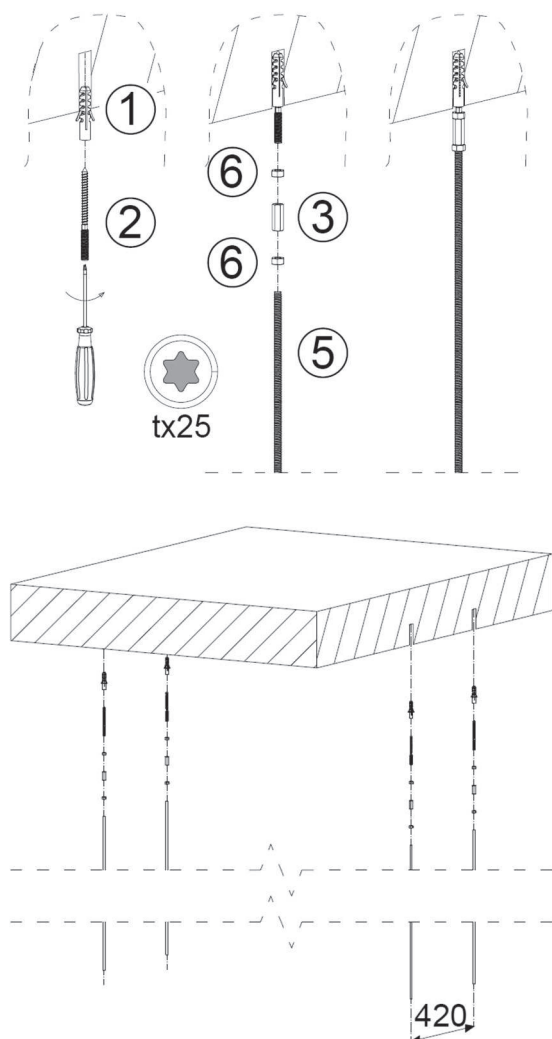


Przed rozpoczęciem montażu należy sprawdzić kompletność dostawy.

Rekuperator należy montować do stropu o konstrukcji umożliwiającej przeniesienie obciążenia wynikającego z ciężaru instalowanej centrali wentylacyjnej. Rekuperator należy instalować na uprzednio wypoziomowanych wspornikach mocujących dostępnych jako osprzęt dodatkowy. Producent nie bierze odpowiedzialności za uszkodzenia spowodowane użyciem niewłaściwych wsporników. Przed rozpoczęciem prac należy upewnić się, czy dołączone do urządzenia kołki i wkręty są odpowiednie do stropu pomieszczenia.

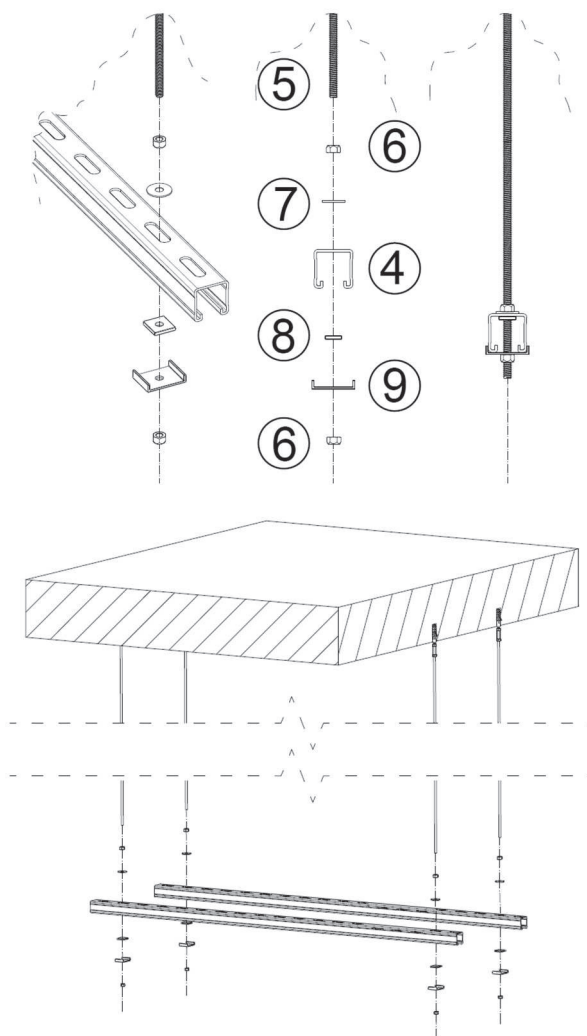
Prace należy rozpocząć od montażu prętów gwintowanych M8, do których zostaną przytwierdzone wsporniki. Wymagane jest zapewnienie rozstawu kołków 420 mm (w kierunku krótszego boku centrali). Rozstaw na dłuższym boku centrali należy dopasować do otworów montażowych

profilu montażowych, jednak nie powinien on być mniejszy niż 1200 mm.

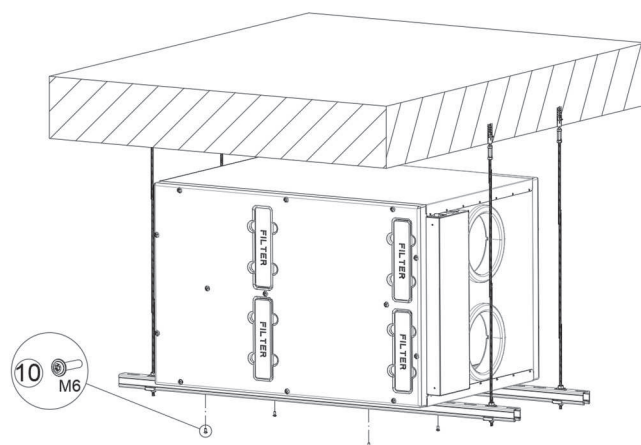


Po obsadzeniu **kołków (1)** należy wkręcić w nie **wkręty dwugwintowe (2)**. Wkręty należy dokręcać używając wkrętaka z łbem typu Torx w rozmiarze 25. Po obsadzeniu elementów, za pomocą **złączek gwintowanych M8 (3)** oraz **nakrętek kontrolujących (6)**, należy zamontować **pręty gwintowane (5)**. Pręty należy starannie dokręcić i unieruchomić.

Po zakończeniu montażu prętów gwintowanych, należy zainstalować na nich wsporniki stanowiące podporę centrali wentylacyjnej. **Wsporniki (4)** należy ustawić na pożądanej wysokości za pomocą **nakrętek ślizgowych (8)**, wypoziomować i zabezpieczyć za pomocą **podkładek (7)** i **nakrętek kontrolujących (6)**. Po wypoziomowaniu wsporników należy je zabezpieczyć za pomocą **podkładek pod profile (9)** oraz **nakrętek kontrolujących (6)**.



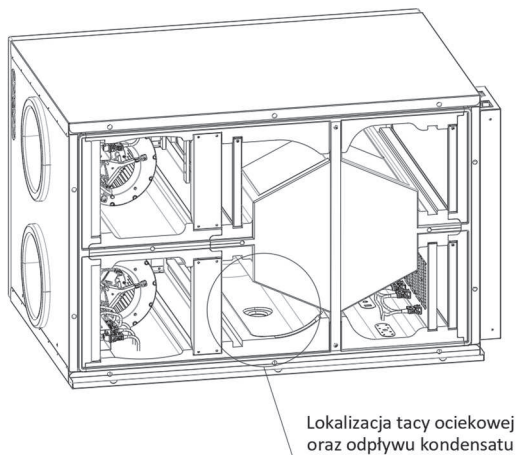
Zabezpieczenie wsporników pozwala na umieszczenie na nich centrali. Centralę należy przytwierdzić do wsporników za pomocą dołączonych do zestawu wsporników **śrub M6 (10)**. W celu redukcji ewentualnych drgań pochodzących z instalacji wentylacji dopuszcza się oklejenie górnej powierzchni wsporników taśmą tłumiącą.



Po zakończeniu montażu centrali należy zainstalować syfon zgodnie z instrukcją zawartą w rozdziale 6.4 *Podłączenie odpływu kondensatu*.

#### 6.4. Podłączenie odpływu kondensatu

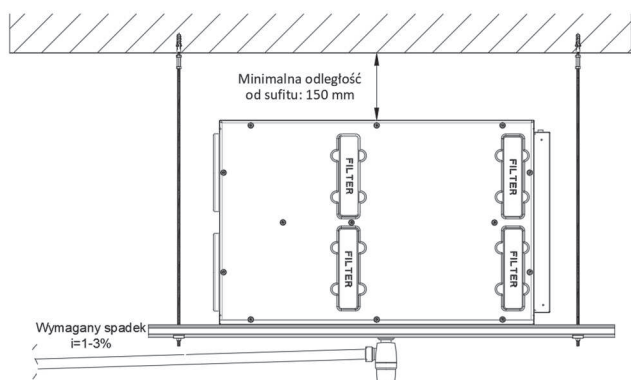
Poprawne działanie centrali wentylacyjnej wymaga wykonania instalacji odprowadzenia skroplin. Wykonany fabrycznie otwór montażowy odpływu skroplin jest zlokalizowany w tacy ociekowej, w środkowej części podstawy urządzenia.



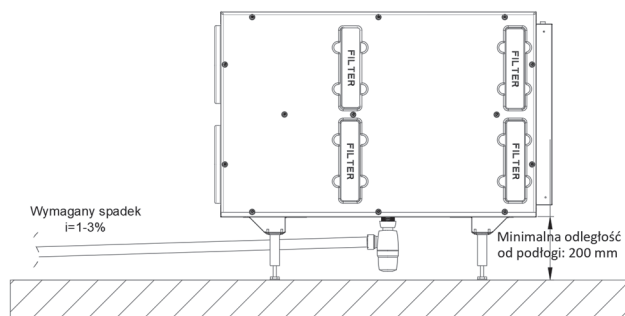
#### Montaż odpływu kondensatu:

Z króćcem odpływowym należy połączyć dostępny jako dodatkowy element wyposażenia, **syfon umywalkowy z napowietrzaniem**, który należy następnie połączyć z instalacją **odprowadzenia skroplin**. Syfon jest przystosowany do połączenia z rurą tworzywową o średnicy DN 32. Przewód odprowadzający skropliny zaleca się montować ze spadkiem 1 - 3%. Po zakończeniu montażu, tacę ociekową centrali należy napełnić wodą i sprawdzić poprawność działania układu odpływu skroplin.

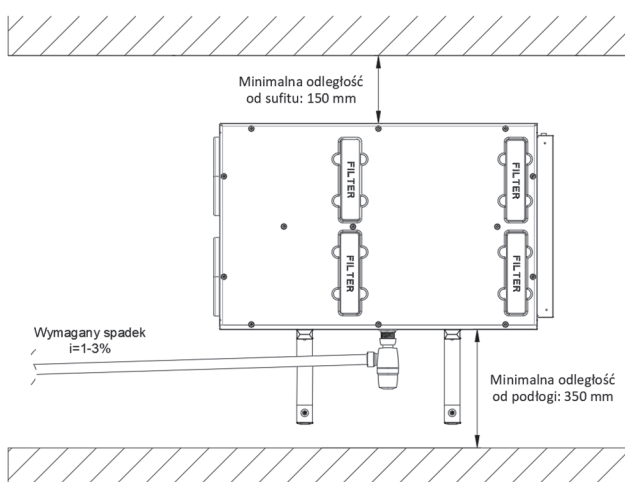
Prawidłowy sposób montażu odprowadzenia kondensatu został przedstawiony na poniższych rysunkach:



Prawidłowy montaż odprowadzenia kondensatu dla centrali VW zainstalowanej na ścianie pomieszczenia



Prawidłowy montaż odprowadzenia kondensatu dla centrali VW zainstalowanej na podłodze pomieszczenia



Prawidłowy montaż odprowadzenia kondensatu dla centrali VW zainstalowanej pod sufitem pomieszczenia

#### 6.5. Podłączenie centrali do przewodów wentylacyjnych

Instalację wentylacji, w tym:

- średnice lub przekroje kanałów,
- osprzęt regulacyjny i tłumiki,
- trasowanie instalacji,
- izolację kanałów,

należy wykonać zgodnie z uprzednio opracowanym projektem branżowym oraz obowiązującymi przepisami.

Kanały łączone z centralą powinny zostać wyposażone w elementy mocujące w sposób, który zabezpieczy instalację przed drganiami i przenoszeniem hałasu, na przykład poprzez zastosowanie obejm montażowych z uszczelką.

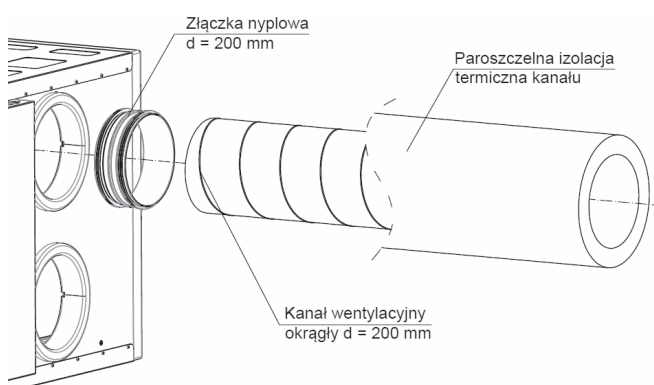
Zaleca się instalację tłumików w celu uniknięcia przenoszenia hałasu i drgań na kanały i urządzenia wentylacyjne. Należy również zapewnić obszar rewizyjny do kontroli i czyszczenia przewodów celem zabezpieczenia centrali przed nadmiernym zużyciem filtrów.

Wszystkie kanały wentylacyjne łączące się z centralą, muszą mieć średnice nominalne  $d=200$  mm. Kanały należy dokładnie zabezpieczyć paroszczelną izolacją termiczną aż

do obudowy urządzenia. Zaleca się, aby odległość pomiędzy połączeniem z centralą a najbliższym odgałęzieniem lub kolanem nie była mniejsza niż trzykrotność średnicy kanału wentylacyjnego, jednak prace należy prowadzić zgodnie z projektem, który może stanowić inaczej.

Połączenia kanałów należy wykonać w sposób zapewniający ich szczelność.

Czerpnia i wyrzutnia powinna zostać wyposażona w siatkę zabezpieczającą instalację przed insektami.



Połączenie instalacji z centralą należy wykonać za pomocą złączek nypłowych z uszczelką, które pozwolą na szczelne połączenie z początkiem instalacji. Izolację kanałów czerpni i wyrzutni należy doprowadzić aż do urządzenia.

Dodatkowo zaleca się wykonanie izolacji kanałów powietrza nawiewanego i usuwanego.

Po zakończeniu prac montażowych należy wyregulować instalację zgodnie z informacjami zawartymi w projekcie.



Zabrania się podłączania do centrali kanału połączonego z okapem kuchennym.



Kanały wentylacyjne powinny być oparte o elementy nośne instalacji. Zabrania się opierania ciężaru kanałów wentylacyjnych na przyłączach centrali.

## 6.6. Podłączenie instalacji elektrycznej i układu sterowania

Połączenie urządzenia z instalacją elektryczną, zgodnie z obowiązującymi zasadami bezpieczeństwa, powinien wykonać wykwalifikowany instalator. Parametry instalacji muszą odpowiadać wskazanym przez Producenta w załączonej dokumentacji technicznej oraz na tabliczce

znamionowej znajdującej się na obudowie urządzenia. Urządzenie wymaga połączenia z instalacją uziemiającą.

Urządzenie należy połączyć bezpośrednio z gniazdem zasilającym, które musi być łatwo dostępne przez cały okres użytkowania. Zabrania się zasilania urządzenia za pomocą przedłużaczy lub rozdzielaczy napięcia. Połączenia dokonuje się za pomocą przewodu zasilającego ze złączem C19 stanowiącego element dostawy standardowej. Uszkodzony przewód zasilający może zostać wymieniony wyłącznie przez wykwalifikowanego specjalistę, przy uwzględnieniu znamionowych parametrów pracy podanych przez Producenta.

Urządzenie odłącza się od sieci za pomocą dwubiegunowego wyłącznika zlokalizowanego na obudowie sterownika. Zastosowane złącze C19 na kabel zasilający posiada zintegrowane zabezpieczenie przeciwprądowe (16A) oraz wbudowany filtr EMC.

Ze względu na bezpieczeństwo użytkowania oraz prowadzenia prac konserwacyjnych i serwisowych, Urządzenie należy połączyć z wydzielonym obwodem instalacji elektrycznej obiektu, podobnie jak w przypadku obwodów dla pralki, lodówki, czy oświetlenia. Obwód do którego jest podłączone urządzenie należy zabezpieczyć wyłącznikiem różnicowo-prądowym z zabezpieczeniem nadmiarowo-prądowym B16, zgodnie ze schematem przedstawionym w niniejszym rozdziale. Przed podłączeniem urządzenia do zasilania, należy sprawdzić urządzenie zwracając szczególną uwagę na możliwe uszkodzenia powstałe podczas prac montażowych.



Urządzenie powinno zostać podłączone do zasilania i uruchomione po zakończeniu prac instalacyjnych oraz wykończeniowych.



Producent nie ponosi odpowiedzialności za obrażenia ciała i uszkodzenia mienia wynikające z niestosowaniem się do instrukcji montażu i eksploatacji.

### Podłączenie panelu sterownika:

Panel sterujący przeznaczony jest do montażu na ścianie lub postawienia na płaskiej powierzchni, wyłącznie w suchym pomieszczeniu. Panelu nie można używać w warunkach wystąpienia kondensacji pary wodnej i chronić od działania wody. Panel należy zamontować na wysokości umożliwiającej wygodną obsługę, typowo 1,5 m nad posadzką w pomieszczeniu o poziomie wilgotności względnej nie przekraczającej 70%.

W celu zmniejszenia zakłóceń pomiaru temperatury przez panel, należy unikać miejsc silnie nasłonecznionych, o

słabej cyrkulacji powietrza, blisko urządzeń grzewczych oraz bezpośrednio przy drzwiach i oknach (typowo min. 200 mm od krawędzi drzwi).

Panel sterownika rekuperatora serii VW należy połączyć z centralą za pomocą przewodu LIY 4 x0,5 mm<sup>2</sup> wpinanej do gniazda kanału transmisji COM1.. Maksymalna długość przewodu wynosi 100 m. Panel jest zasilany przez sterownik zainstalowany w centrali i nie wymaga doprowadzenia dodatkowego zasilania. Szczegółowy montaż zawarto w *instrukcji obsługi sterownika*.

#### **Podłączenie modułu WIFI ecoNET**

Moduł WIFI rekuperatora serii VW należy zainstalować w miejscu wskazanym przez użytkownika. Lokalizacja musi umożliwiać swobodną komunikację urządzenia z routerem sieci WiFi („dobry zasięg” sieci WIFI). Moduł należy połączyć z centralą. Do centrali należy podłączyć przewód RJ11, następnie doprowadzić go do pomieszczenia, w którym planowany jest montaż modułu WIFI. Do montażu modułu

WIFI wymagane jest zastosowanie fabrycznego przewodu RJ11/USB . W pomieszczeniu instalacji centrali oraz instalacji modułu zaleca się przygotowanie gniazd RJ11 połączonych odpowiednim okablowaniem, które ułatwią prace instalacyjne. Ogólny schemat połączenia modułu ecoNET do centrali znajduje się w rozdziale 6.7 *Podłączenie czujników i osprzętu zewnętrznego – schematy podłączeniowe*

Szczegóły konfiguracji i opis modułu ecoNET zostały zawarte w *instrukcji obsługi sterownika* w rozdziale nr.13.

#### **Podłączenie z systemem BMS:**

Sterownik posiada wbudowany moduł programowy pozwalający na komunikację z wykorzystaniem protokołu Modbus RTU. Wskazówki i szczegół dotyczące integracji z systemem BMS zostały zawarte w *instrukcji obsługi sterownika* w rozdziale nr.13.



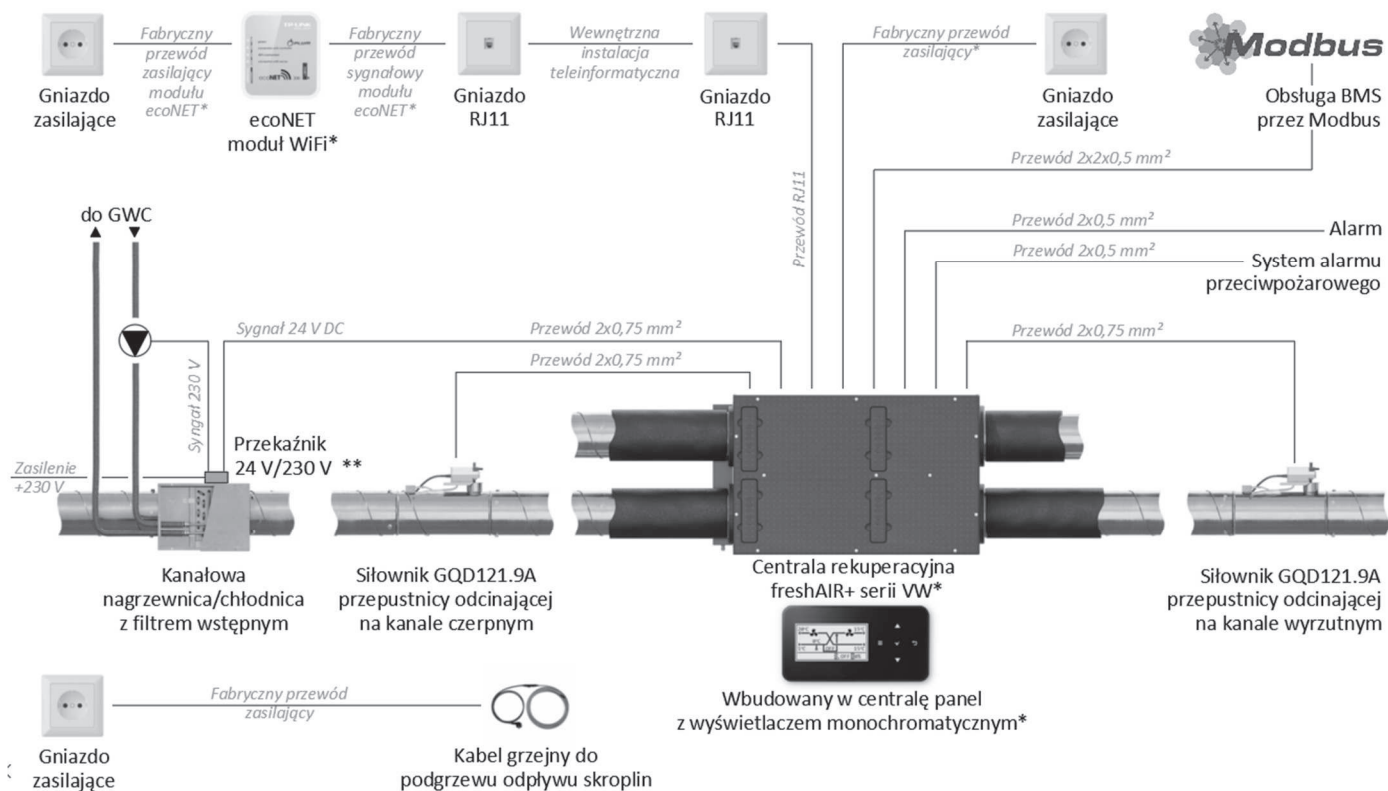
## 6.7. Podłączenie czujników i osprzętu zewnętrznego – schematy podłączeniowe

### 6.7.1. Sterowanie czasowe

Sterowanie dostępne jest w następujących modelach rekuperatorów:

Wtórny, Wodny Wymiennik Ciepła	Wymiennik oraz strona podłączenia					
	Temperaturowy		Entalpiczny		Hybrydowy	
	Lewa	Prawa	Lewa	Prawa	Lewa	Prawa
	<b>Sterowanie czasowe</b> (monochromatyczny, wbudowany w centralę panel dotykowy)					
Brak	VWT 450 L	VWT 450 P	VVE 330 L	VVE 330 P	VWH 450 L	VWH 450 P
Nagrzewnica	VWT 450 LH	VWT 450 PH	VVE 330 LH	VVE 330 PH	VWH 450 LH	VWH 450 PH
Chłodnica	VWT 450 LC	VWT 450 PC	VVE 330 LC	VVE 330 PC	VWH 450 LC	VWH 450 PC

Schemat instalacji dla urządzeń bez wbudowanej nagrzewnicy lub chłodnicy:



\* - Standardowy zakres dostawy centrali rekuperacyjnej. Gniazdo zasilające centralę wentylacyjną wykonać na osobnym obwodzie elektrycznym wyposażonym w wyłącznik różnicowo prądowy min. 16A. Maksymalna długość podanych przewodów - 50 m.

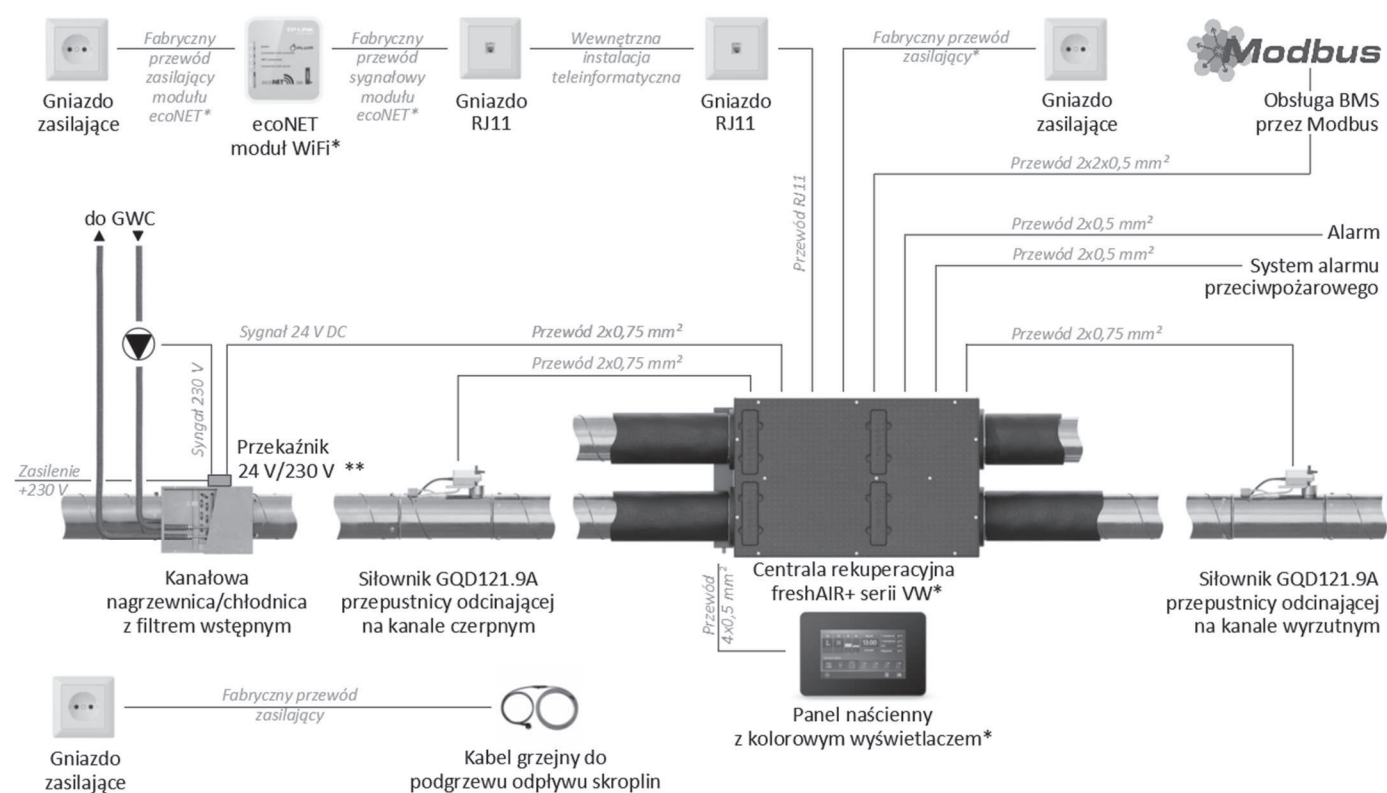
\*\* - Sterownik steruje pracą pompy GWC przez przełącznik 24 V / 230 V zlokalizowany w puszcze elektrycznej umieszczonej na kanałowej nagrzewnicy wstępnej.

### 6.7.2. Sterowanie centralne wg. Zapotrzebowania

Sterowanie dostępne jest w następujących modelach rekuperatorów:

Wtórny, Wodny Wymiennik Ciepła	Wymiennik oraz strona podłączenia					
	Temperaturowy		Entalpiczny		Hybrydowy	
	Lewa	Prawa	Lewa	Prawa	Lewa	Prawa
	<b>Sterowanie centralne wg. zapotrzebowania</b> (kolorowy, naścienny panel oraz czujnik wilgotności)					
Brak	VWT 450 L+	VWT 450 P+	VVE 330 L+	VVE 330 P+	VWH 450 L+	VWH 450 P+
Nagrzewnica	VWT 450 LH+	VWT 450 PH+	VVE 330 LH+	VVE 330 PH+	VWH 450 LH+	VWH 450 PH+
Chłodnica	VWT 450 LC+	VWT 450 PC+	VVE 330 LC+	VVE 330 PC+	VWH 450 LC+	VWH 450 PC+

Schemat instalacji dla urządzeń bez wbudowanej nagrzewnicy lub chłodnicy:



\* - Standardowy zakres dostawy centrali rekuperacyjnej. Gniazdo zasilające centralę wentylacyjną wykonać na osobnym obwodzie elektrycznym wyposażonym w wyłącznik różnicowo prądowy min. 16A. Maksymalna długość podanych przewodów - 50 m. Czujnik wilgotności wbudowany jest w centralę.

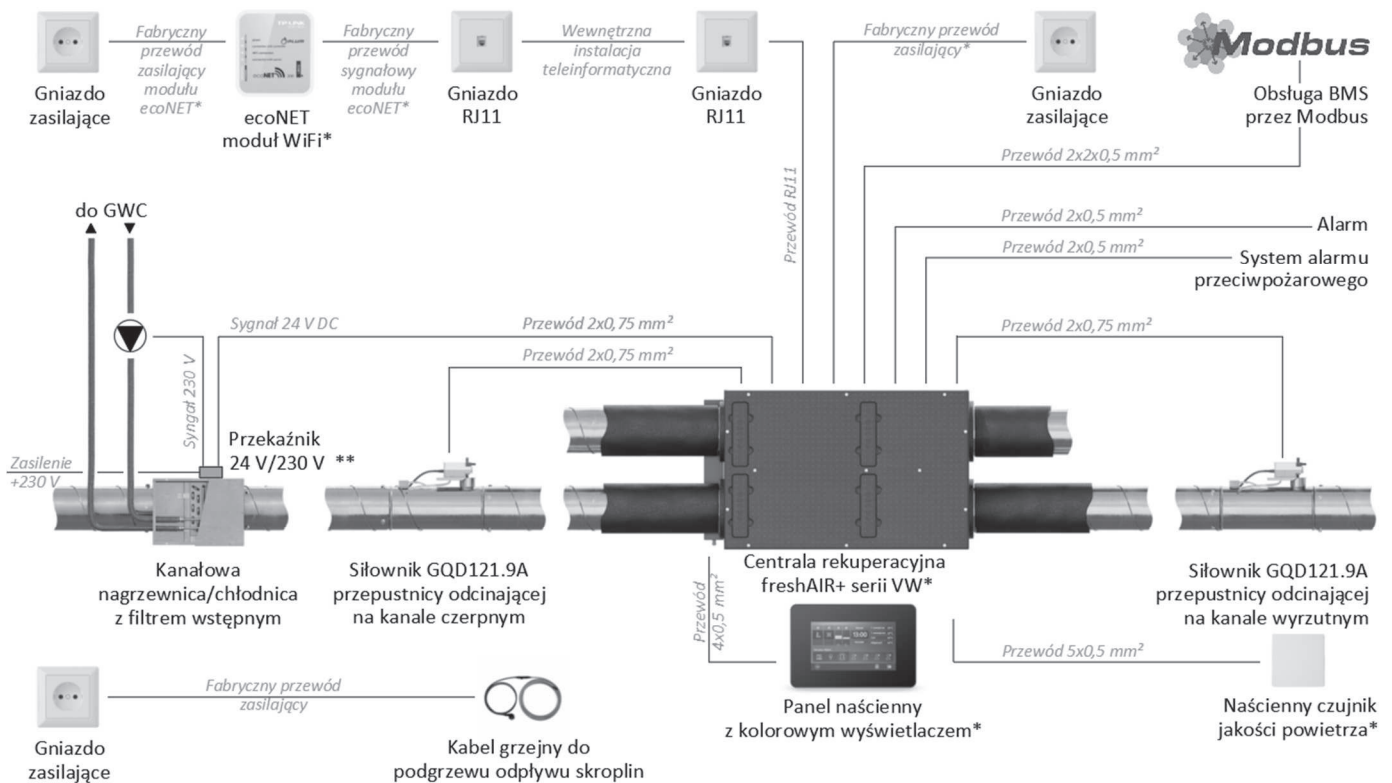
\*\* - Sterownik steruje pracą pompy GWC przez przełącznik 24 V / 230 V zlokalizowany w puszcze elektrycznej umieszczonej na kanałowej nagrzewnicy wstępnej.

### 6.7.3. Sterowanie lokalne wg. zapotrzebowania (DCV)

Sterowanie lokalne wg. zapotrzebowania dostępne jest w następujących modelach rekuperatorów:

Wtórny, Wodny Wymiennik Ciepła	Wymiennik oraz strona podłączenia					
	Temperaturowy		Entalpiczny		Hybrydowy	
	Lewa	Prawa	Lewa	Prawa	Lewa	Prawa
	<b>Sterowanie lokalne wg. zapotrzebowania (DCV)</b> (kolorowy, naścienny panel oraz czujnik wilgotności, a także naścienny czujnik jakości powietrza)					
Brak	VWT 450 L DCV	VWT 450 P DCV	VWE 330 L DCV	VWE 330 P DCV	VWH 450 L DCV	VWH 450 P DCV
Nagrzewnica	VWT 450 LH DCV	VWT 450 PH DCV	VWE 330 LH DCV	VWE 330 PH DCV	VWH 450 LH DCV	VWH 450 PH DCV
Chłodnica	VWT 450 LC DCV	VWT 450 PC DCV	VWE 330 LC DCV	VWE 330 PC DCV	VWH 450 LC DCV	VWH 450 PC DCV

Schemat instalacji dla urządzeń bez wbudowanej nagrzewnicy lub chłodnicy:



\* - Standardowy zakres dostawy centrali rekuperacyjnej. Gniazdo zasilające centralę wentylacyjną wykonać na osobnym obwodzie elektrycznym wyposażonym w wyłącznik różnicowo prądowy min. 16A. Maksymalna długość podanych przewodów - 50 m. Czujnik wilgotności wbudowany jest w centralę.

\*\* - Sterownik steruje pracą pompy GWC przez przełącznik 24 V / 230 V zlokalizowany w puszcze elektrycznej umieszczonej na kanałowej nagrzewnicy wstępnej

## 7. Uruchomienie i odbiór

### 7.1. Przed uruchomieniem

W celu przeprowadzania bezpiecznego i prawidłowego pierwszego uruchomienia, należy upewnić się, czy instalacja została wykonana w poprawny, zgodny z projektem sposób, to jest czy:

- kanały wentylacyjne zostały odpowiednio zainstalowane i zaizolowane,
- zawory wentylacyjne zostały otwarte,
- instalacja została wstępnie wyregulowana.

Należy również zweryfikować poprawność montażu samego rekuperatora, w tym jego wypoziomowanie, brak blokad wentylatorów oraz czy filtry są poprawnie zainstalowane, a wewnątrz urządzenia nie znajdują się ciała obce.

Potwierdzić należy również poprawność montażu syfonu oraz spadek i drożność przewodów odprowadzających kondensat. Tacę ociekową centrali należy napełnić wodą i sprawdzić poprawność połączenia urządzenia z instalacją odprowadzenia skroplin.

**Zabrania się uruchamiania urządzenia bez założonych filtrów powietrza.**

### 7.2. Pierwsze uruchomienie

W celu uruchomienia urządzenia należy podłączyć wtyczkę sieciową bezpośrednio do gniazda zasilającego. **Zabrania się zasilania urządzenia przez przedłużacz lub rozdzielacz sieciowy.** Następnie należy uruchomić urządzenie przez ustawienie wyłącznika dwubiegunowego w pozycję „I”.

## 8. Prace serwisowe i konserwacyjne



Wszystkie prace serwisowe i konserwacyjne należy prowadzić po wyłączeniu centrali oraz odłączeniu jej od źródła zasilania.

### 8.1. Wymiana filtrów

Dla zachowania komfortu oraz higieny zaleca się wymianę kompletu filtrów w okresie nie dłuższym niż **90 dni**. Ze względu na zanieczyszczenie powietrza zmienne ze względu na lokalne warunki geograficzne, warunki zabudowy oraz zmienne warunki atmosferyczne, zaleca się stałą kontrolę filtrów oraz ich wymianę w zależności od realnego zapotrzebowania.

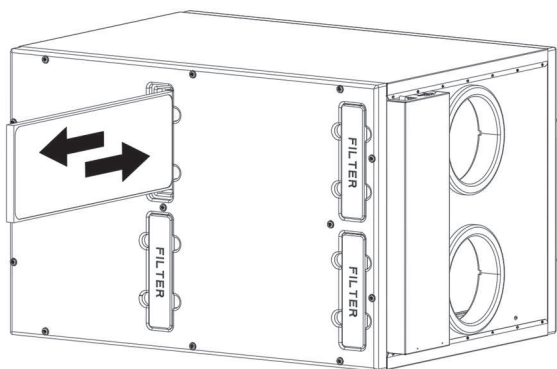
Należy jednak na bieżąco kontrolować stan filtrów i w razie potrzeby dokonywać częstszej wymiany. Kontrolę filtrów zaleca się prowadzić nie rzadziej niż co **60 dni**.

Filtry przewidziane do stosowania w centralach serii VW:

- filtr wstępny powietrza nawiewanego ePM10 (60%),
- filtr dokładny powietrza nawiewanego ePM1 (55%),
- filtr powietrza usuwanego ePM10 (60%).

Stosowanie filtrów o innych wymiarach, klasach filtracji lub konstrukcji innej niż oryginalne może wpłynąć na niewłaściwą pracę urządzenia. W celu zapewnienia właściwej pracy urządzenia oraz komfortu użytkowników zaleca się stosowanie oryginalnych filtrów oferowanych przez producenta.

**Zabrania się uruchomienia i używania urządzenia bez założonych filtrów powietrza.**



#### W celu wymiany filtra należy

1. Wyłączyć urządzenie oraz odłączyć od zasilania.
2. Zdjąć zaślepkę filtra.
3. Wyjąć stary filtr i umieścić nowy.
4. Nanieść silikon w sprayu na zaślepkę filtra, odczekać 5 min (opcjonalnie).
5. Zamknąć zaślepkę filtra.
6. Powtórzyć punkty 1-5 dla każdego z filtrów.
7. Podłączyć urządzenie do zasilania, uruchomić.

8. Zrestartować licznik filtrów w sterowniku.

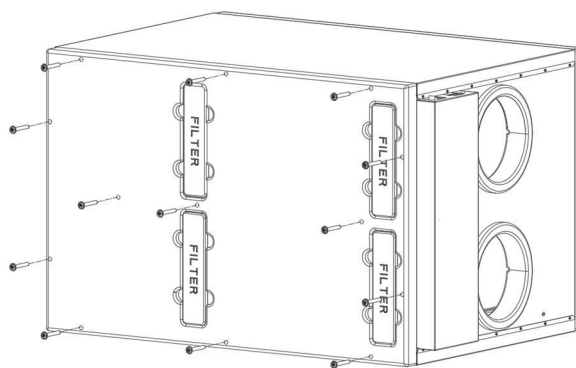
Zużyte filtry należy utylizować zgodnie z lokalnymi przepisami dotyczącymi gospodarki odpadami.

Po uruchomieniu urządzenia należy zresetować licznik filtrów powietrza w sterowniku urządzenia w Menu Instalatora: Ustawienia filtrów > wymuś procedurę wymiany filtrów.

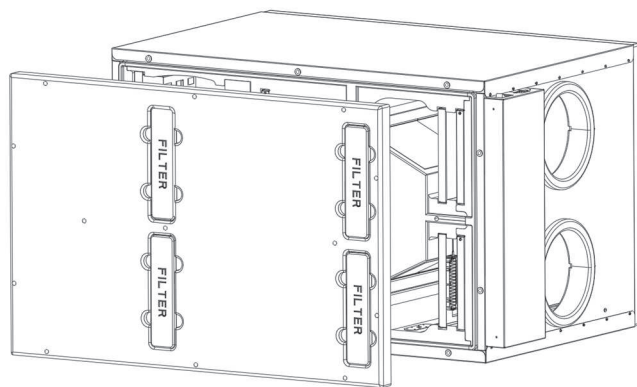
### 8.2. Demontaż pokrywy serwisowej

Prace konserwacyjne inne niż wymiana filtra wymagają uprzedniego demontażu pokrywy serwisowej. Demontaż wymaga wykorzystania klucza imbusowego w rozmiarze 6.

Demontaż należy rozpocząć od wykręcenia śrub zabezpieczających pokrywę.



Kolejnym krokiem jest zdjęcie pokrywy. Ze względu na wykorzystanie zamka doszczelniającego konstrukcję zaleca się równomierne zdejmowanie pokrywy rozpoczynając od odchylenia trzymając za jej dłuższy bok.



Po zdjęciu pokrywy serwisowej użytkownik uzyskuje dostęp do wszystkich podzespołów zlokalizowanych w rekuperatorze serii VW.

Montaż pokrywy należy prowadzić w kolejności odwrotnej do demontażu. Przed dokręceniem śrub zabezpieczających należy upewnić się, że pokrywa została równomiernie dociśnięta do obudowy.

### 8.3. Serwis wymiennika ciepła

Wymiennik ciepła powinien być kontrolowany i serwisowany **co najmniej raz w roku** przez odpowiednio przeszkolonego instalatora lub serwisanta. Podczas prowadzenia prac serwisowych należy stosować się do zasad Bezpieczeństwa i Higieny Pracy, w tym korzystać z rękawic i odzieży ochronnej, która pozwoli zminimalizować ryzyko powstania uszkodzeń ciała wskutek kontaktu z ostrymi krawędziami.

**W celu przeprowadzenia serwisu wymiennika ciepła należy:**

1. Wyłączyć urządzenie oraz odłączyć od zasilania.
2. Zdemontować pokrywę serwisową.
3. Ocenić wzrokowo poziom zabrudzenia i stan lamel wymiennika – W przypadku widocznych uszkodzeń należy skontaktować z Producentem.
4. Za pomocą odkurzacza oczyścić wymiennik ciepła. Wymiennik oczyścić od strony każdego z 4 wlotów. Oczyszczanie rozpocząć tak, aby na początku wywołać ruch powietrza w kierunku przeciwnym do kierunku standardowej pracy (1. Czerpnia, 2. Nawiew, 3. Powietrze usuwane, 4. Wyrzutnia).



Do oczyszczania wymiennika należy używać końcówki do odkurzacza z miękkim włosiem. Uszkodzenia spowodowane nieprawidłowym serwisem nie podlegają naprawie gwarancyjnej.



Demontaż wymiennika i mycie go pod bieżącą wodą jest zalecane przez producenta tylko w szczególnych przypadkach- wymiennik ciepła jest chroniony przed zabrudzeniami z zewnątrz oraz zabrudzeniami z pomieszczeń przez 2-stopniowy układ filtracji..

W razie mocnego zabrudzenia wymiennika zaleca się jego demontaż w celu umycia wymiennika pod bieżącą wodą. W tym celu należy:

1. Odkręcić 2 nakrętki mocujące pokrywę wymiennika.
2. Zdemontować pokrywę komory wymiennika.
3. Odłączyć wiązkę elektryczną od by-passu i mat grzewczych.
4. Zdemontować by-pass pociągając za pasek tekstylny w kierunku „do siebie”.
5. Wysunąć wymiennik pociągając za pasek tekstylny w kierunku „do siebie”.
6. Wyszuszony wymiennik wsunąć w komorę

7. Zamontować by-pass poprzez wsunięcie go do komory, dosunięcie do wymiennika oraz ponowne połączenie wiązki elektrycznej
8. Zamontować pokrywę komory wymiennika oraz dokręcić nakrętki w celu uszczelnienia komory wymiennika
9. Zamontować pokrywę serwisową i dokręcić śruby celem uszczelnienia połączeń.
10. Podłączyć urządzenie do zasilania, uruchomić.

### 8.4. Serwis bypassu

Stan by-passów powinien być **kontrolowany w przypadku podejrzenia jego nieprawidłowego działania**, na przykład gdy w zimie jest nawiewane powietrze o bardzo niskiej temperaturze. Serwis powinien być prowadzony przez przeszkolonego instalatora lub serwisanta.

**W celu przeprowadzenia serwisu by-passów należy:**

1. Wyłączyć urządzenie oraz odłączyć od zasilania.
2. Zdemontować pokrywę serwisową.
3. Zdemontować pokrywę komory wymiennika.
4. Rozpiąć złącza by-passów znajdujące się w komorze powietrza nawiewanego do pomieszczeń.
5. Wysunąć pierwszy by-pass pociągając w kierunku „do siebie” pasek tekstylny, następnie zdemontować w ten sam sposób wymiennik oraz drugi by-pass, znajdując się na końcu komory wymiennika.
6. Złącze bypassu należy połączyć z zasilaczem serwisowym.

Za pomocą nastawy zasilacza przeprowadzić operację zamknięcia i otwarcia przepustnicy. Podczas pracy siłownika należy obserwować pracę i na tej podstawie ocenić stan bypassu. Praca siłownika bypassu powinna być słyszalna po zmianie nastawy na zasilaczu serwisowym.

7. Zamontować pierwszy by-pass poprzez wsunięcie go do komory wymiennika, następnie wsunąć wymiennik i na końcu wsunąć drugi by-pass.
8. Ponownie połączyć złącza by-passów ze złączem centrali.



Należy upewnić się, czy do obudowy bypassu nie dostało się żadne ciało obce mogące zakłócić pracę lub doprowadzić do uszkodzenia urządzenia.

9. Zamontować pokrywę komory wymiennika oraz dokręcić nakrętki w celu uszczelnienia komory wymiennika.
10. Zamontować pokrywę serwisową i dokręcić śruby celem uszczelnienia połączeń.
11. Podłączyć urządzenie do zasilania, uruchomić.



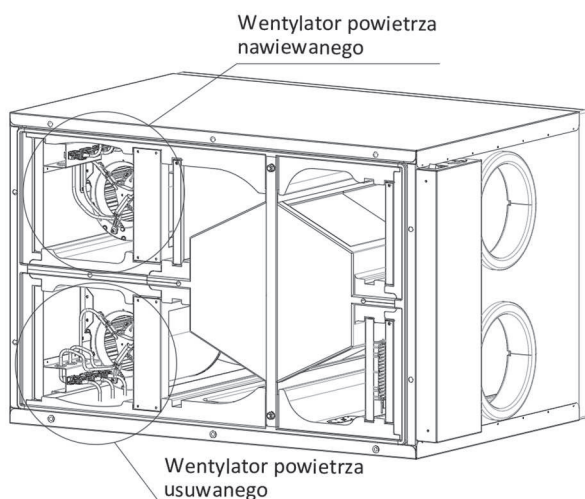
Jeśli po zakończonej konserwacji bypass nie uruchamia się lub nie pracuje poprawnie, należy bezwzględnie skontaktować się z Producentem.

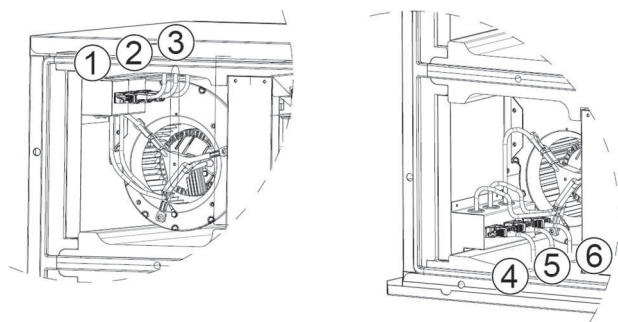
### 8.5. Serwis wentylatorów

Wentylatory powinny być kontrolowane i serwisowane **co najmniej raz w roku** przez autoryzowanego instalatora lub serwisanta. Podczas prowadzenia prac serwisowych należy stosować się do zasad Bezpieczeństwa i Higieny Pracy, w tym korzystać z rękawic i odzieży ochronnej, która pozwoli zminimalizować ryzyko powstania uszkodzeń ciała wskutek kontaktu z ostrymi krawędziami.

#### Lokalizacja wentylatorów oraz złączy

Moduły wentylatorów zastosowane w centralach wentylacyjnych serii VW są zainstalowane na ramie dostępnej po zdjęciu klapy serwisowej. Moduły są również wyposażone w czujniki temperatury pozwalające na regulację pracy centrali. Czujniki stanowią integralną część modułów wentylatorów.



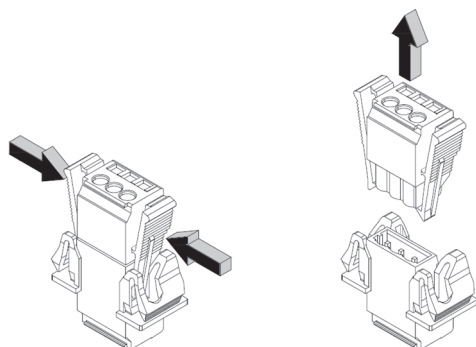


Złącza modułu powietrza nawiewanego: 1) Złącze regulacyjne wentylatora, 2) Złącze zasilające wentylatora, 3) Złącze czujnika temperatury powietrza nawiewanego

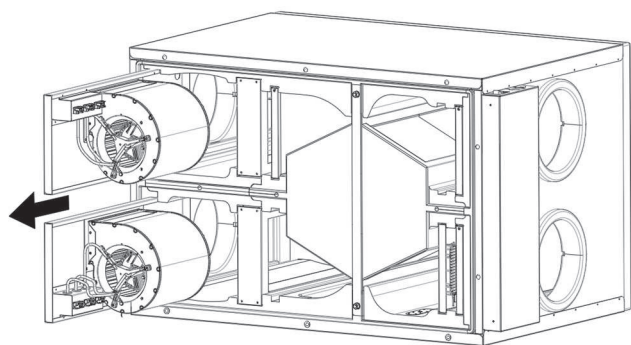
Złącza modułu powietrza usuwanego: 4) Złącze czujnika temperatury wyrzutowego, 5) Złącze zasilające wentylatora, 6) Złącze regulacyjne wentylatora

**Przebieg prac serwisowych - czyszczenie wentylatora:**

1. Wyłączyć urządzenie oraz odłączyć od zasilania.
2. Zdemontować pokrywę serwisową.
3. Rozpiąć złącza wentylatora i czujnika temperatury przymocowane do ram montażowych wentylatorów. W celu rozłączenia przewodów należy lekko ścisnąć i pociągnąć wtyczki zastosowanych złączy.



4. Ostrożnie wysunąć moduł wentylatora z obudowy urządzenia.



5. Wentylatory ułożyć na stabilnej, płaskiej powierzchni.
6. Wizualnie ocenić stan okablowania, wirnika oraz obudowy każdego z wentylatorów.

7. Wentylatory, to jest obudowę oraz wirnik, oczyścić za pomocą zwilżonej, miękkiej szmatki. Dopuszcza się zastosowanie łagodnego detergentu. Dopuszczalne jest również oczyszczenie wentylatora za pomocą strumienia sprężonego powietrza.



Silnik wentylatora nie wymaga serwisu i jakkolwiek ingerencja w jego obudowę stanowi podstawę do utraty gwarancji.



Zabrania się zanurzania wentylatora w płynie, a także stosowania ciśnieniowych urządzeń czyszczących, materiałów ściernych oraz rozpuszczalników i substancji agresywnych.

8. Ostrożnie wsunąć moduł wentylatora do obudowy urządzenia.
9. Połączyć złączki wentylatora i czujnika temperatury.



Podłączając złączki wentylatora należy zwrócić uwagę na oznaczenia. Połączenie obwodu sterowania z układem zasilania może prowadzić do uszkodzenia urządzenia.



Należy upewnić się, czy do obudowy wentylatora nie dostało się żadne ciało obce mogące zakłócić pracę wentylatora lub doprowadzić do jego uszkodzenia.

10. Zamontować pokrywę serwisową i dokręcić śruby celem uszczelnienia połączeń.
11. Podłączyć urządzenie do zasilania, uruchomić.



Jeśli po zakończonej konserwacji wentylator nie uruchamia się lub nie pracuje poprawnie, należy bezwzględnie skontaktować się z Producentem.

**8.6. Serwis nagrzewnicy wstępnej PTC**



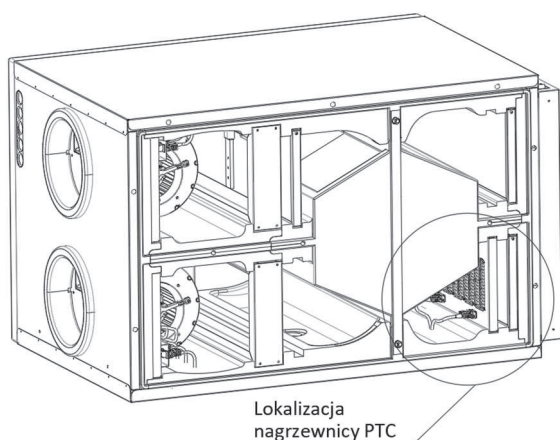
Podczas pracy urządzenia temperatura elementów nagrzewnicy może osiągać wysokie temperatury. Z tego powodu, przed rozpoczęciem prac, należy bezwzględnie odczekać do ostygnięcia elementów.

Nagrzewnica powinna być kontrolowana i serwisowana **co najmniej raz w roku**, przez odpowiednio przeszkolonego instalatora lub serwisanta. Podczas prowadzenia prac serwisowych należy stosować się do zasad Bezpieczeństwa i Higieny Pracy, w tym korzystać z rękawic i odzieży ochronnej, która pozwoli zminimalizować ryzyko

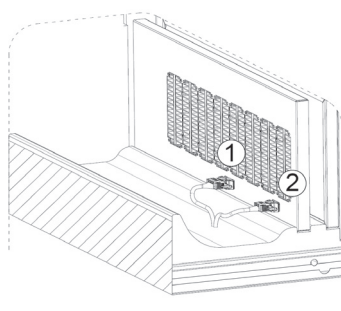


powstania uszkodzeń ciała wskutek kontaktu z gorącymi powierzchniami oraz ostrymi krawędziami.

Lokalizacja nagrzewnicy wstępnej została przedstawiona na poniższym rysunku.



Połączenia nagrzewnicy ze sterownikiem centrali zostały wykonane za pomocą dedykowanych złączy: dwupolowych złączy zasilania oraz czteropolowego złącza czujników temperatury.

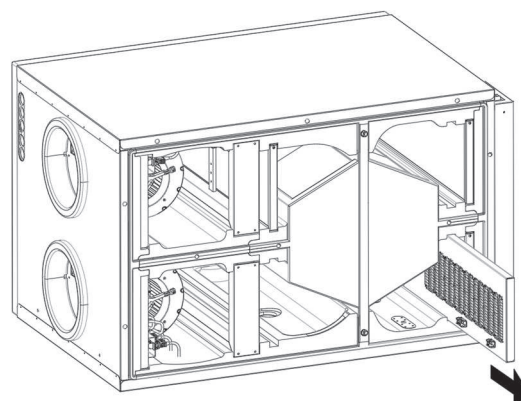


Lokalizacja złączy nagrzewnicy PTC wewnątrz centrali VW:

1. czteropolowe złącze czujników temperatury
2. dwupolowe złącze zasilające

#### Przebieg prac serwisowych – oczyszczenie nagrzewnicy wstępnej PTC:

1. Wyłączyć urządzenie oraz odłączyć od zasilania.
2. Zdemontować pokrywę serwisową.
3. Odczekać do ostygnięcia elementów grzewczych, następnie rozpiąć złącza zasilania oraz czujnika temperatury. W celu rozłączenia przewodów należy lekko ścisnąć i pociągnąć do góry zastosowane wtyczki.
4. Ostrożnie wysunąć moduł nagrzewnicy z obudowy urządzenia.



5. Moduł nagrzewnicy należy ułożyć na stabilnej, płaskiej powierzchni.
6. Należy wizualnie ocenić stan okablowania oraz połączeń mechanicznych pomiędzy modułami a ramą nagrzewnicy.
7. Nagrzewnicę, to jest ramę oraz moduły grzewcze, należy oczyścić za pomocą zwilżonej, miękkiej szmatki. Dopuszcza się zastosowanie łagodnego detergentu oraz oczyszczenie nagrzewnicy za pomocą strumienia sprężonego powietrza.



Elementy oporowe nie wymagają serwisu i jakkolwiek ingerencja w ich obudowę stanowi podstawę do utraty gwarancji.



Zabrania się zanurzania nagrzewnicy w płynie, a także stosowania ciśnieniowych urządzeń czyszczących, materiałów ściernych oraz rozpuszczalników i substancji agresywnych.

8. Ostrożnie wsunąć moduł nagrzewnicy do obudowy urządzenia
9. Połączyć złącza zasilania oraz czujnika temperatury.
10. Zamontować pokrywę serwisową i dokręcić śruby celem uszczelnienia połączeń.
11. Podłączyć urządzenie do zasilania, uruchomić.



Jeśli po zakończonej konserwacji nagrzewnica nie uruchamia się lub nie pracuje poprawnie, należy bezwzględnie skontaktować się z Producentem.

#### 8.7. Serwis modułu oczyszczania powietrza lampą UV

Moduł oczyszczania powietrza z lampą UV powinien być kontrolowany i serwisowany co najmniej raz w roku, przez odpowiednio przeszkolonego instalatora lub serwisanta. Podczas prowadzenia prac serwisowych należy stosować się do zasad Bezpieczeństwa i Higieny Pracy, w tym korzystać z rękawic i odzieży ochronnej, która pozwoli

zminimalizować ryzyko powstania uszkodzeń ciała wskutek kontaktu z ostrymi krawędziami.

#### Przebieg prac serwisowych – oczyszczenie modułu UV:

1. Wyłączyć urządzenie oraz odłączyć od zasilania.
2. Zdemontować pokrywę serwisową.
3. Rozpiąć złącze zasilania modułu. W celu rozłączenia przewodu należy lekko ścisnąć i pociągnąć do góry zastosowaną wtyczkę.
4. Ostrożnie wysunąć moduł oczyszczania powietrza z obudowy urządzenia.
5. Moduł ułożyć na stabilnej, płaskiej powierzchni.
6. Wizualnie ocenić stan okablowania oraz połączeń mechanicznych.
7. Wymienić lampy UV.



Żywotność lamp UV jest przez producenta określona na 1 rok od daty uruchomienia urządzenia. W celu zachowania gwarancji na urządzenie, należy wymienić je przed upływem zakładanej żywotności. Zużyte lampy UV należy zutylizować zgodnie z obowiązującymi lokalnie przepisami.

8. Ostrożnie wsunąć moduł oczyszczania powietrza do obudowy urządzenia
9. Połączyć złącze zasilania modułu.
10. Zamontować pokrywę serwisową i dokręcić śruby celem uszczelnienia połączeń.
11. Podłączyć urządzenie do zasilania, uruchomić.



Jeśli po zakończonej konserwacji moduł nie uruchamia się lub nie pracuje poprawnie, należy bezwzględnie skontaktować się z Producentem.

#### 8.8. Serwis i kontrola odpływu kondensatu

Instalacja odpływu kondensatu powinna być kontrolowana i serwisowana **co najmniej raz w roku przed sezonem grzewczym**. Wynika to z okresowości pojawiania się kondensatu, do którego dochodzi w przypadku niskich temperatur zewnętrznych. Prace powinny być prowadzone przez odpowiednio przeszkolonego instalatora lub serwisanta zgodnie z zasadami Bezpieczeństwa i Higieny Pracy.

#### Przebieg prac serwisowych – odpływ kondensatu:

1. Wyłączyć urządzenie oraz odłączyć od zasilania.
2. Zdemontować pokrywę serwisową.
3. Usunąć zanieczyszczenia stałe, które mogły zgromadzić się wokół odpływu kondensatu.

4. Wyczyścić tacę ociekową za pomocą zwilżonej ściereczki.
5. Ocenić stan połączenia centrali z instalacją odprowadzenia kondensatu.
6. Sprawdzić drożność instalacji odprowadzenia kondensatu poprzez wlanie około 0,5 litra wody do tacy ociekowej centrali. Jeśli woda nie będzie w stanie swobodnie odpłynąć, należy zdemontować i przeczyszczyć rury instalacji odprowadzenia kondensatu.

Jednocześnie należy sprawdzić szczelność połączeń.

**Jeśli w instalacji został użyty syfon mokry, należy również cyklicznie weryfikować obecność wody, która w okresie letnim mogła odparować. W przypadku braku wody syfon należy zalać, aby zapobiec przedostawaniu się zapachów do instalacji wentylacji.**

7. Zamontuj pokrywę serwisową
8. Podłącz urządzenie do zasilania, uruchom.

#### 8.9. Serwis i konserwacja sterownika

Stan połączeń elektrycznych oraz płytki drukowanej sterownika powinien być kontrolowany co najmniej raz w roku.. Prace powinny być prowadzone przez odpowiednio przeszkolonego instalatora lub serwisanta zgodnie z zasadami Bezpieczeństwa i Higieny Pracy. Zaleca się stosowanie rękawic i odzieży ochronnej, która pozwoli zminimalizować ryzyko powstania uszkodzeń ciała wskutek kontaktu z ostrymi krawędziami.

#### Przebieg prac serwisowych – konserwacja płyty sterującej oraz kontrola połączeń elektrycznych:

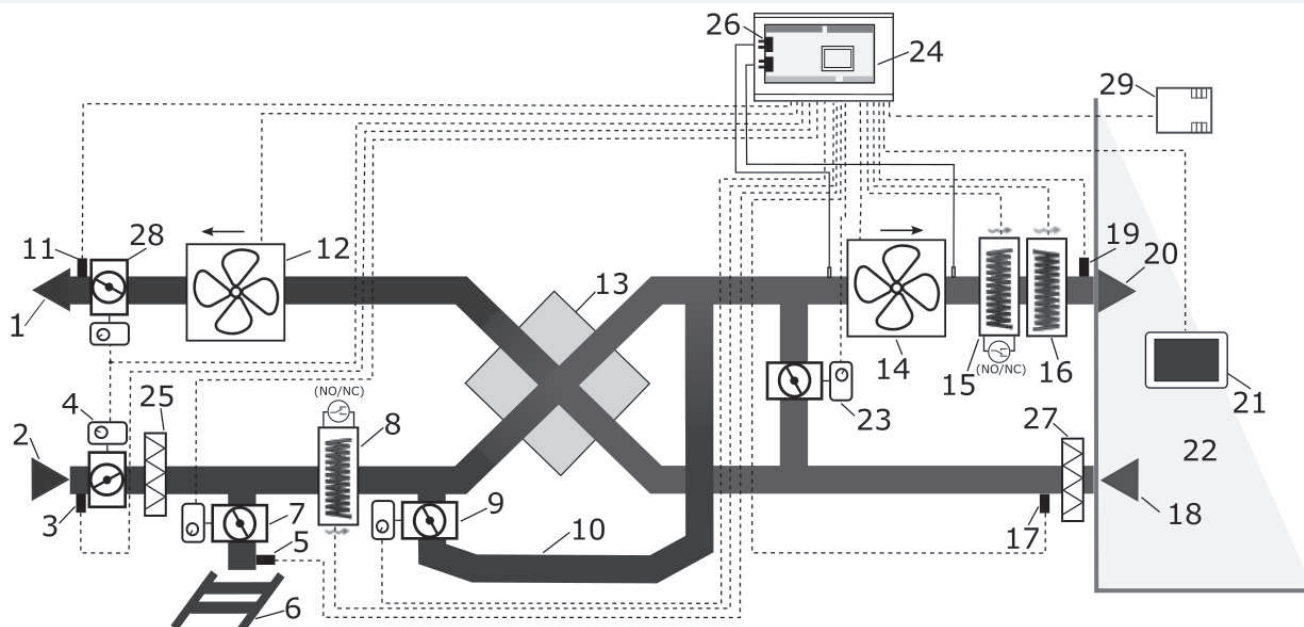
1. Wyłączyć urządzenie oraz odłączyć od zasilania.
2. Zdemontować pokrywę sterownika odkręcając śrubę zlokalizowaną w górnej części obudowy sterownika.
3. Wizualnie ocenić stan płytki drukowanej.
4. W przypadku wykrycia zanieczyszczeń stałych, płytkę zaleca się oczyścić za pomocą strumienia sprężonego powietrza.
5. Delikatnie poruszając przewodami sprawdzić stan połączeń elektrycznych.
6. W przypadku wykrycia uszkodzeń należy skontaktować się z Producentem.
7. Ocenić stan pozostałych podzespołów zlokalizowanych w obudowie sterownika, w tym stan połączeń elektrycznych i mechanicznych.
8. Zamontuj pokrywę sterownika
9. Podłącz urządzenie do zasilania, uruchom.

**Jeśli po zakończonej konserwacji urządzenie nie uruchamia się lub nie pracuje poprawnie, należy bezwzględnie skontaktować się z Producentem.**

## 9. Obsługa sterownika dla instalatora



Poniższe przykładowe schematy nie zastępują projektu instalacji wentylacji. Służą jedynie do celów poglądowych!



**Schemat wentylacji z wymiennikiem krzyżowym (lub przeciwprądowym) oraz wtórną chłodnicą freonową lub wodną, oraz pierwotną i wtórną nagrzewnicą elektryczną.**

**Opis schematów:** 1 – wyrzutnia, 2 – czerpnia, 3 – czujnik temperatury czerpni (temperatury zewnętrznej), 4 – siłownik przepustnicy czerpni, 5 – czujnik temperatury GWC, 6 – GWC, 7 – siłownik przepustnicy GWC, 8 – nagrzewnica elektryczna lub wodna wstępna z termostatem, 9 – siłownik przepustnicy bypassu, 10 – bypass, 11 – czujnik temperatury wyrzutni, 12 – wentylator wywiewu, 13 – wymiennik krzyżowy, przeciwprądowy lub obrotowy, 14 – wentylator nawiewu, 15 – nagrzewnica elektryczna lub wodna wtórna z termostatem, 16 – chłodnica freonowa lub wodna wtórna, 17 – czujnik temperatury wyciągu (z pomieszczenia), 18 – wyciąg, 19 – czujnik temperatury nawiewu, 20 – nawiew, 21 – panel sterujący, 22 – pomieszczenie wentylowane, 23 – siłownik przepustnicy komory mieszacza, 24 – moduł regulatora, 25 – filtr powietrza świeżego, 26 – czujniki ciśnienia różnicowego, 27 – filtr powietrza zużytego, 28 – siłownik przepustnicy wyrzutni, 29 – czujnik jakości powietrza.

### Ogólna zasada działania regulatora z wymiennikiem krzyżowym.

W chwili załączenia regulatora otwierane są przez siłowniki przepustnice nawiewu i wywiewu, a następnie uruchamiane są wentylatory nawiewu i wywiewu. W zależności od zapotrzebowania na chłód lub ciepło i spełnienia określonych warunków temperaturowych i czasowych regulator automatycznie otwiera / zamyka przepustnicę bypassu i / lub komory mieszania, uruchamia chłodnicę freonową lub nagrzewnicę wtórną (elektryczną albo wodną) bądź włącza agregat grzewczo-chłodzący i steruje nim zgodnie z aktualnym zapotrzebowaniem. Zabezpieczenie przeciwzamrożeniowe realizowane może być różnie w zależności od konfiguracji centrali rekuperacyjnej: poprzez otwarcie przepustnicy Bypass, przez zmianę wysterowania wentylatorów, przez dogrzanie powietrza zewnętrznego z wykorzystaniem nagrzewnicy pierwotnej.

## 9.1. Dane techniczne

Zasilanie regulatora	230 V~, 50 Hz
Pobierany prąd przez regulator	0,04 A <sup>1</sup>
Maks. prąd znamionowy	6 (6) A
Temp. otoczenia podczas pracy	0...40°C
Temp. składowania	-25..50°C
Wilgotność względna	5...85%, bez kondensacji pary wodnej
Zakres pomiarowy temp. czujnika NTC 10K / dokładność	-40...+60°C / ±2°C
Zakres pomiarowy / dokładność wewnętrznego czujnika ciśnienia różnicowego	±500 Pa / ±3% pomiaru
Zaciski śrubowe, sieciowe	Przekrój: 0,5..2,5 mm <sup>2</sup> , dokręcenie 0,55 Nm, odizolowanie 7 mm
Zaciski śrubowe, sygnałowe	Przekrój: 0,25...1,5 mm <sup>2</sup> , dokręcenie 0,23 Nm, odizolowanie 7 mm
Wyświetlacz ecoTOUCH	Kolorowy, graficzny 480x272 piks., z panelem dotykowym
Wyświetlacz simTOUCH2	Graficzny: 128x64 piks.
Wymiary modułu	200x104x50 mm (w tym 9 mm dystanse)
Wymiary panelu ecoTOUCH T4_RT	148x97x23 mm
Wymiary panelu simTOUCH2	126x66x17 mm
Norma	PN-EN 60730-2-9 PN-EN 60730-1
Klasa oprogramowania	A, wg. PN-EN 60730-1
Klasa ochrony	Do wbudowania do
Stopień zanieczyszczenia	2 stopień, wg PN-EN 60730-1

<sup>1</sup> Jest to prąd pobierany przez sam regulator. Całkowity pobór prądu zależy od podłączonych do regulatora urządzeń

## 9.2. Warunki eksploatacyjne

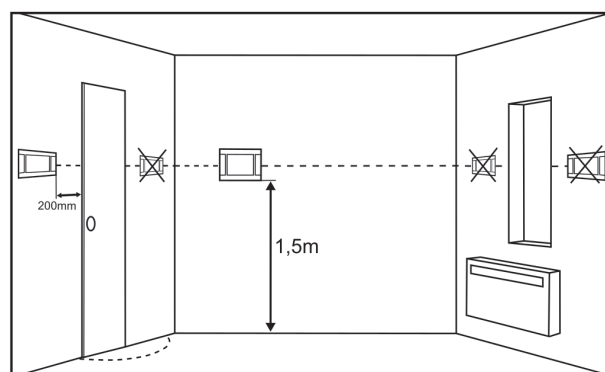
Regulatora nie narażać na bezpośrednie oddziaływanie warunków atmosferycznych (deszczu, promieni słonecznych) i wibracje większe niż typowo podczas transportu. Regulatora nie używać w warunkach wystąpienia kondensacji pary wodnej i chronić od wody. Temperatura składowania i transportu nie powinna przekraczać zakresu -25...+50°C. Regulator powinien być zainstalowany w suchym pomieszczeniu mieszkalnym.

## 9.3. Montaż regulatora

Regulator musi zostać zainstalowany przez producenta centrali zgodnie z obowiązującymi normami i przepisami oraz wytycznymi podanymi w dokumentacji regulatora. Za szkody spowodowane nieprzestrzeganiem obowiązujących przepisów oraz niniejszej instrukcji producent regulatora nie ponosi odpowiedzialności.

## 9.4. Montaż panelu

Panel sterujący przeznaczony jest do montażu na ścianie lub do zabudowy, wyłącznie w suchym pomieszczeniu. Panelu nie można używać w warunkach wystąpienia kondensacji pary wodnej i chronić od działania wody. Panel należy zamontować na wysokości umożliwiającej wygodną obsługę, typowo 1,5 m nad posadzką.



W celu zmniejszenia zakłóceń pomiaru temperatury przez panel, należy unikać miejsc silnie nasłonecznionych, o słabej cyrkulacji powietrza, blisko urządzeń grzewczych oraz bezpośrednio przy drzwiach i oknach (typowo min. 200 mm od krawędzi drzwi).



Panel powinien zainstalować wyszkolony instalator.



Przy doborze przewodu łączącego panel z regulatorem należy zastosować regułę, aby rezystancja jednej żyły w przewodzie nie była większa niż 8 Ω oraz całkowita długość przewodu nie była większa od 100 m. Wraz ze zwiększaniem długości przewodu powinien być zwiększany jego przekrój.

Przykładowe typy przewodów do połączenia panelu z regulatorem oraz ich dopuszczalne długości:

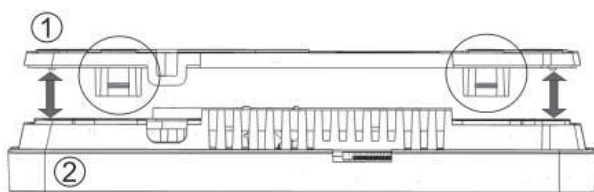
- przewód YTLYp 4x0,12 mm<sup>2</sup> (o rezystancji 155 Ω/km), o długości maks. do 50 m,
- przewód LiYY 4x0,25 mm<sup>2</sup> (o rezystancji 76 Ω/km), o długości maks. do 100 m.

Montaż panelu sterującego powinien przebiegać zgodnie z poniższymi wytycznymi.

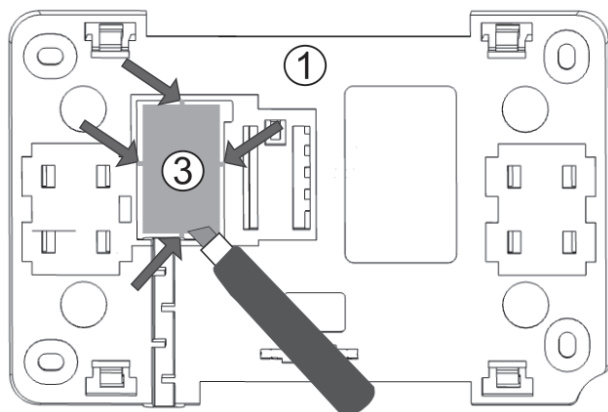
#### Panel ecoTOUCH T4\_RT:

Montaż panelu sterującego powinien przebiegać zgodnie z poniższymi wytycznymi.

Odłączyć ramkę montażową (1) od tylnej obudowy panelu (2). Ramka jest przytwierdzona do obudowy panelu zatrzaskami. Do odłączenia ramki można użyć płaskiego wkrętaka.

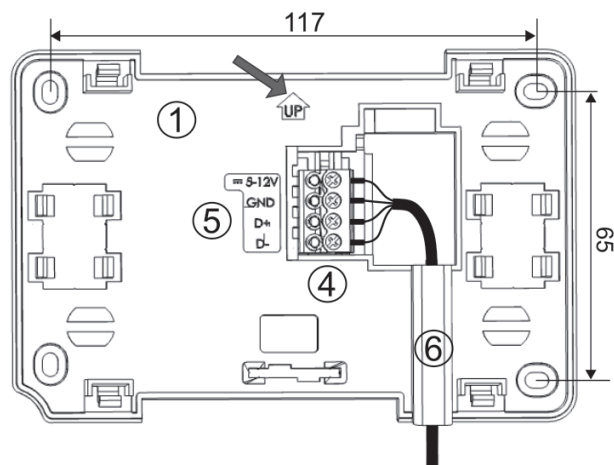


Wyciąć w czterech miejscach osłonę (3) otworu zacisku śrubowego przy pomocy ostrego narzędzia.



Podłączyć do zacisku śrubowego (4) żyły przewodu transmisji łączącego panel z regulatorem, zgodnie z opisem (5). Przewód łączący panel z regulatorem może być 53

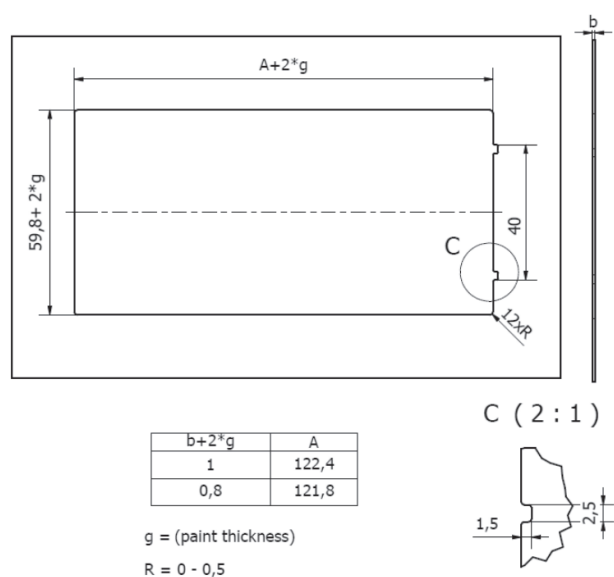
zagłębiony w ścianie lub może przebiegać po jej powierzchni - w takim przypadku należy przewód dodatkowo umieścić w kanale kablowym (6) ramki montażowej. Nie można prowadzić przewodu łączącego panel z regulatorem razem z kablami sieci elektrycznej budynku. Przewód nie powinien przebiegać również w pobliżu urządzeń emitujących silne pole elektromagnetyczne.



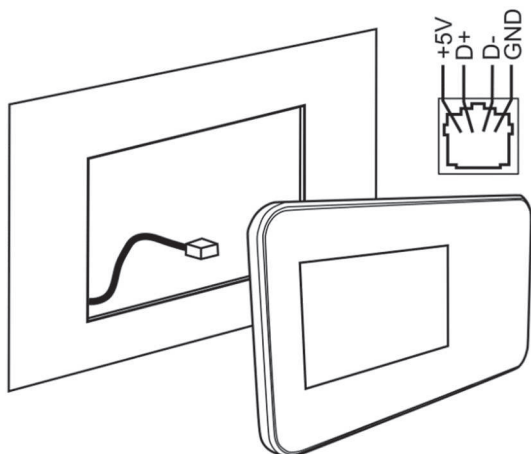
Wywiercić otwory w ścianie i przy pomocy wkrętów (maks. Ø 3 mm) przymocować ramkę montażową w wybranym miejscu ściany, z zachowaniem odpowiedniego jej położenia (UP). Rozstaw otworów można wyznaczyć przykładając ramkę do ściany. Następnie przytwierdzić panel do ramki montażowej z wykorzystaniem zatrzasków.

#### Panel simTOUCH2:

Należy wykonać otwór w zabudowie zgodnie z poniższym rysunkiem.



Następnie podłączyć przewód transmisji do gniazda RJ panelu.



Maksymalna długość przewodu transmisji powinna wynosić 5 m , przy przekroju 0,5 mm<sup>2</sup>

### 9.5. Montaż modułu regulatora

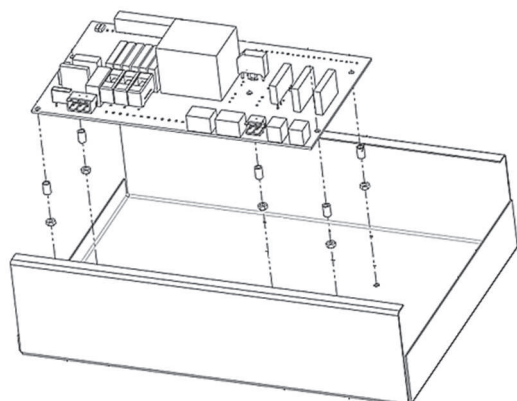
Moduł regulatora należy zabudować. Zabudowa regulatora musi zapewnić stopień ochrony odpowiadający warunkom środowiskowym, w których regulator będzie użytkowany oraz uniemożliwić dostęp użytkownika do zacisków regulatora.

Stopień ochrony niezabudowanego modułu wynosi IP00. Występuje tutaj dostęp do części o napięciu niebezpiecznym.

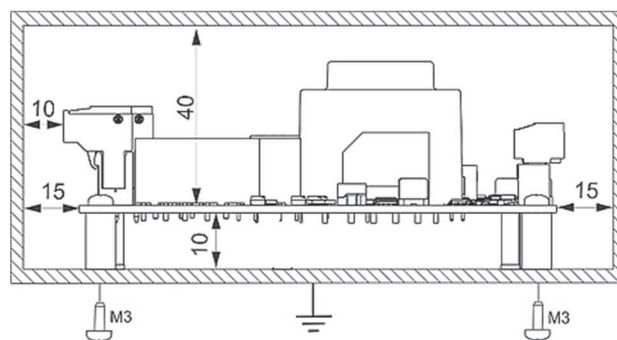



Należy zachować bezpieczny odstęp pomiędzy zaciskami modułu a przewodzącymi elementami obudowy minimum 10 mm.

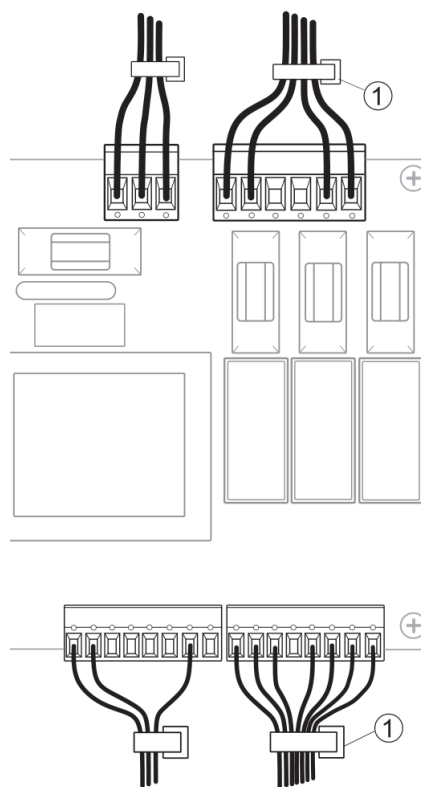
Przykład metalowej zabudowy modułu pokazany jest na poniższych rysunkach, podano minimalne wymagane odstępy.



Wymiary montażowe modułu przedstawione są na końcu dokumentacji.



Zabudowa musi zapewnić przewodom połączeniowym zabezpieczenie przed wyrwaniem, obluźwaniem lub wystąpieniem naprężeń. Metalowa zabudowa powinna być uziemiona .



Przewody podłączone do płyty powinny być spięte (1) tak, aby przypadkowe wypadnięcie jednego z przewodów nie mogło spowodować zagrożenia.

### 9.6. Czyszczenie i konserwacja

Zewnętrzna powierzchnia i konserwacja ekranu panelu sterującego.



Urządzenie należy czyścić miękką, suchą szmatką.



Nie wolno czyścić urządzenia za pomocą substancji łatwopalnej (np. benzenu lub rozpuszczalnika) ani wilgotnej szmatki. Może to spowodować problemy z urządzeniem.



Nie wolno rysować ekranu paznokciami lub ostrymi przedmiotami. Mogłoby to spowodować uszkodzenie urządzenia.



Nie wolno czyścić urządzenia przez spryskiwanie go wodą ani innymi cieczami. Jeśli ciecz dostałaby się do środka urządzenia, mogłoby to spowodować pożar, porażenie prądem lub uszkodzenie urządzenia.

Przewód zasilający:



Nie wolno używać uszkodzonego przewodu zasilającego, wtyczki przewodu zasilającego lub poluzowanego gniazdka elektrycznego. Niezastosowanie się do tego zalecenia grozi porażeniem prądem elektrycznym lub pożarem.

### 9.7. Podłączenie elektryczne

Regulator zasilany jest napięciem ~230 V, 50 Hz – podłączenie do zacisków L, N.

Instalacja powinna być:

- trójprzewodowa (z przewodem ochronnym PE),
- zgodna z obowiązującymi przepisami.




Po wyłączeniu regulatora za pomocą panelu, na zaciskach może występować napięcie niebezpieczne. Przed przystąpieniem do prac montażowych należy bezwzględnie odłączyć zasilanie i upewnić się, że na

zaciskach i przewodach nie występuje napięcie niebezpieczne.



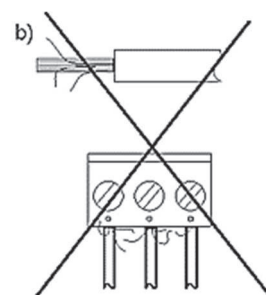
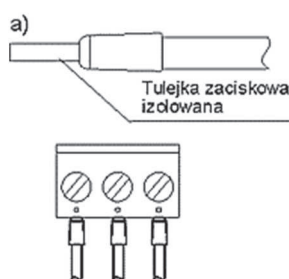
Podłączenie napięcia sieciowego do złącz wejść cyfrowych oraz wyjść analogowych i transmisji uszkodzi regulator oraz zagraża porażeniem prądem.

Przewód ochronny kabla zasilającego połączyć z wejściem PE modułu oraz zaciskiem  obudowy i przewodami ochronnymi przyłączonych urządzeń.



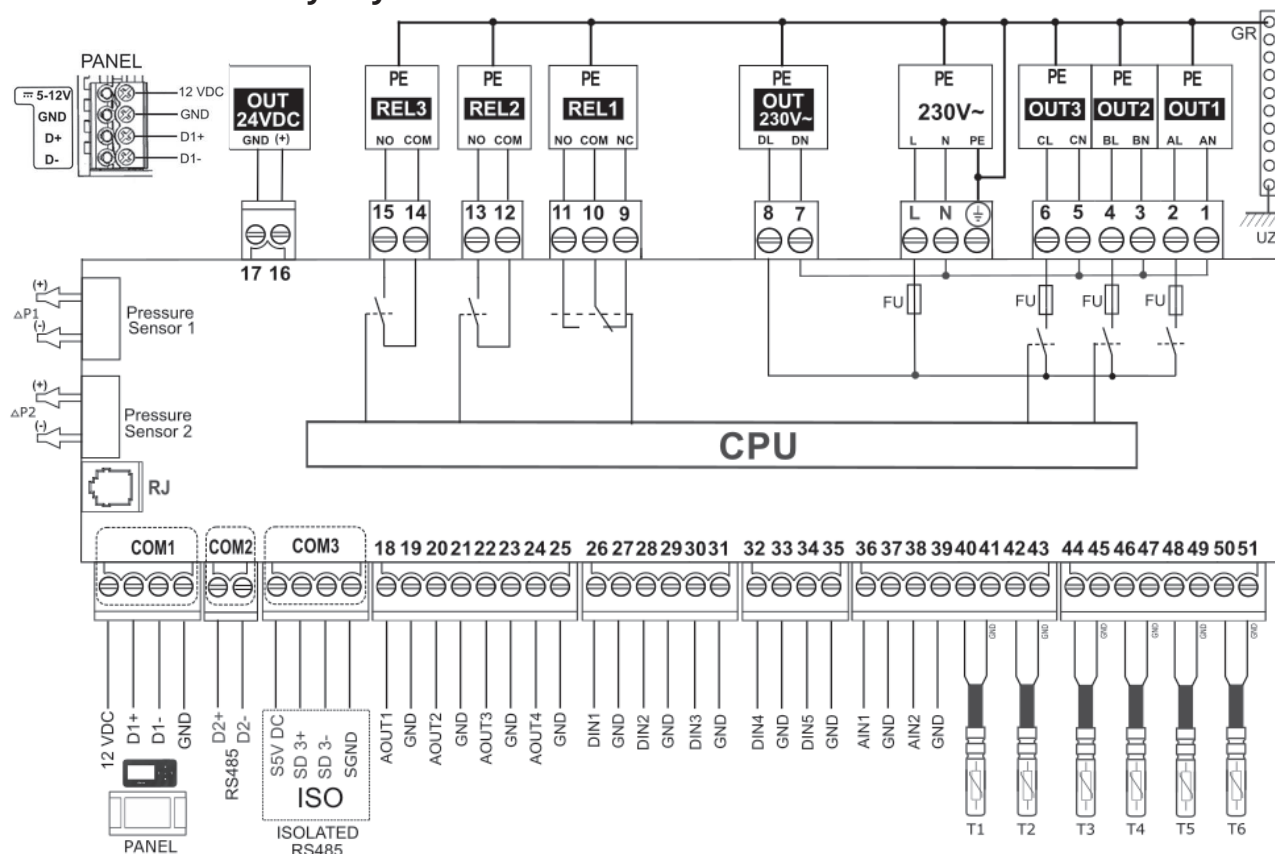
Podłączenie wszelkich urządzeń peryferyjnych musi wykonać instalator zgodnie z obowiązującymi przepisami. Należy stosować zasady bezpieczeństwa związane z porażeniem prądem. Regulator musi być wyposażony w komplet wtyków włożonych w złącza do zasilania urządzeń o napięciu ~230 V.

Regulator został wyposażony we wtykane w gniazda złącza zaciskowe, śrubowe, przystosowane do przyjęcia przewodu wraz z końcówką tulejkową. Końce przewodów zwłaszcza o napięciu sieciowym muszą być zabezpieczone przed rozwarstwieniem np. izolowanymi tulejkami zaciskowymi. Stosować podane w danych technicznych średnice przewodów oraz momenty dokręcenia zacisków śrubowych.



Zabezpieczenie końców przewodów:  
a) - prawidłowe, b) - nieprawidłowe.

## 9.8. Schemat elektryczny



Regulator umożliwia dowolną konfigurację wyjść w zależności od potrzeb zastosowanej centrali wentylacyjnej. Pod schematem opisano proponowaną konfigurację wyjść.

### Wejścia analogowe (NTC 10 K):

- T1 – czujnik temperatury za wymiennikiem (opcjonalny);
- T2 - czujnik temperatury nawiewu (wymagany);
- T3 – czujnik temperatury wyciągu (wymagany);
- T4 – czujnik temperatury czepni (wymagany);
- T5 – czujnik temperatury GWC (opcjonalny);
- T6 – czujnik temperatury wyrzutni (wymagany);

### Wejścia analogowe (0 – 10 V):

- AIN1 – pusty;
- AIN2 – pusty;

### Wejścia cyfrowe (dwustanowe):

- DIN1 – zmiana wydatku wentylatora nawiewu (normalnie otwarte);
- DIN2 – zmiana wydatku wentylatora wywiewu (normalnie otwarte);
- DIN3 – termostat nagrzewnicy pierwotnej (normalnie zamknięty);
- DIN4 – sygnał z centrali alarmowej (normalnie otwarty);
- DIN5 – sygnał z centrali SAP (normalnie otwarty);

### Wyjścia analogowe (0 – 10 V):

- AOUT1 – wentylator nawiewu;
- AOUT2 – wentylator wywiewu;

### Wyjścia analogowe (0 - 10 V lub PWM\*):

AOUT3 – nagrzewnica wstępna;

AOUT4 – pusty;

### Wyjścia przekaźnikowe 230 V~:

OUT1 – wentylator nawiewu;

OUT2 – wentylator wywiewu;

OUT3 – nagrzewnica wstępna;

### Wyjścia przekaźnikowe (bezpotencjałowe):

REL1 – nagrzewnica wtórna;

REL2 – siłownik przepustnicy Bypass;

REL3 – siłownik przepustnicy odcinającej;

### Kanały transmisji:

COM1 - panel sterujący (zasilanie +12 VDC);

COM2 - gniazdo transmisji dla dodatkowych modułów rozszerzeń (RS485);

COM3 (ISOLATED) – port izolowany RS485 oraz SGDN (port do komunikacji zewnętrznej);

ΔP1, ΔP2 – czujniki różnicy ciśnień typu ecoPRESS IN1 (opcjonalne);

CPU – sterowanie;

L N - zasilanie sieciowe 230 V~;

PE – uziom urządzeń peryferyjnych;

FU – bezpiecznik sieciowy;

GR – uziom.

\* w zależności od wykonania płyty regulatora.

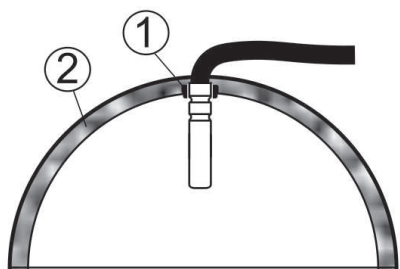


## 9.9. Podłączenie i montaż czujników temperatury



Niezbędnymi czujnikami do uruchomienia regulatora i poprawnego działania są czujniki temperatury: nawiewu, wyciągu, wyrzutni oraz czerpni.

Należy zastosować wyłącznie czujniki typu NTC10K. Przewody czujników można przedłużyć przewodami o przekroju minimum 0,5 mm<sup>2</sup>, całkowita długość przewodów nie powinna przekraczać 15 m. W miejscu przeznaczonym dla pomiaru temperatury wykonać otwór w kanale wentylacyjnym, założyć gumową tuleję (1) i zainstalować czujnik, który należy przytwierdzić do kanału za pomocą taśmy do izolacji wentylacji (2), zgodnie z poniższym rysunkiem.



Czujniki muszą być odpowiednio stabilnie zamontowane oraz zabezpieczone przed obluźwaniem od kanałów wentylacyjnych zgodnie z wytycznymi producenta centrali.

Nie dopuszcza się zalewania czujników wodą, olejami a kable czujników powinny być odseparowane od przewodów sieciowych i innych źródeł ciepła ze względu na możliwe błędne wskazania temperatury. Minimalna odległość między tymi przewodami nie powinna być mniejsza niż 400 mm. Czujniki należy podłączyć do regulatora zgodnie ze schematem elektrycznym.

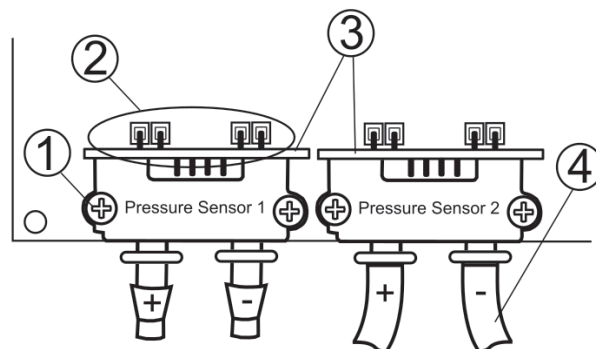
### 9.10. Sprawdzenie czujników temperatury

Sprawdzenie czujników odbywa się poprzez pomiar rezystancji w danej temperaturze. W przypadku stwierdzenia znacznych różnic między wartością rezystancji zmierzonej a wartościami z poniższej tabeli należy czujnik wymienić.

NTC 10K	
Temp. otoczenia °C	Nom. Ω
0	33620
10	20174
20	12535
30	8037
40	5301
50	3588
60	2486
70	1759
80	1270
90	933
100	697
110	529
120	407

## 9.11. Podłączenie czujników ciśnienia różnicowego

Moduł regulatora współpracuje z czujnikami ciśnienia różnicowego typu ecoPRESS IN1. Stosowanie innych typów czujników jest zabronione. Czujniki należy umieścić na płycie modułu w oznaczonym miejscu (Pressure Sensor 1 i Pressure Sensor 2) przez wpięcie pinów złącza czujnika do gniazd modułu, zgodnie z poniższym rysunkiem.



Czujniki ciśnienia należy pewnie zamocować do płyty modułu wkrętami, w przeciwnym razie mogą wystąpić błędy pomiarowe przez występujące naprężenia mechaniczne. Rurki ciśnienia podłączone do króćców czujnika należy wprowadzić do kanału wentylacyjnego z ogranicznikiem przepływu laminarnego, z zachowaniem odpowiedniego podłączenia wartości ciśnienia przed (+) i za (-) tym ogranicznikiem. Rurki należy odpowiednio uszczelnić oraz zabezpieczyć przed wyrwaniem.

## 9.12. Podłączenie przetworników różnicy ciśnienia

Przetwornik zewnętrzny ecoPRESS-01 należy podłączyć do portu COM2 regulatora, zgodnie ze schematem elektrycznym. Przetwornik może być zasilany z gniazda

regulatora lub zewnętrznego źródła zasilania 12...24 VDC lub 12...15 VAC.

### 9.13. Podłączenie progowego czujnika parametrów powietrza

Progowy czujnik parametrów powietrza (wilgotności lub CO<sub>2</sub>) powinien zostać zamontowany zgodnie z wytycznymi producenta czujnika. Przewody połączeniowe mogą być przedłużane, o ile dokumentacja czujnika nie stanowi inaczej. Ich długość i przekrój należy dobrać zgodnie z wytycznymi producenta. W czasie prac montażowych przewody należy bezwzględnie zabezpieczyć przed wyrwaniem.

### 9.14. Podłączenie modułu internetowego

Moduł internetowy ecoNET300 należy podłączyć i skonfigurować według zaleceń producenta.

### 9.15. Filtry powietrza



Przed pierwszym uruchomieniem centrali wentylacyjnej należy sprawdzić stan filtrów. Centrala nie może pracować przy znacznym stopniu ich zabrudzenia lub bez zamontowanych filtrów!

Mechanizm monitorowania stanu zabrudzenia filtrów powinien zostać dobrany na drodze kooperacji między serwisem instalatorskim a producentem. Regulator posiada trzy mechanizmy detekcji zabrudzenia: w oparciu o mechanizm czasowy, w oparciu o odczyty z zewnętrznych presostatów oraz w oparciu o odczyty z przetworników różnicy ciśnień.

W zależności od ustawień producenta centrali serwis instalatorski z poziomu dedykowanego menu może mieć dostęp do nastaw związanych z: mechanizmami detekcji zabrudzenia, parametrami klas filtrów, definiowaniem warunków zabrudzenia i uruchomienia trybu alarmowego.

Podłączenia i konfiguracji presostatów i / lub przetworników różnicy ciśnień należy dokonać zgodnie z zaleceniami ich wytwórców oraz zaleceniami producenta centrali wentylacyjnej.



Układ nie powinien pracować przez dłuższy czas z zabrudzonymi filtrami, gdyż grozi to uszkodzeniem silników wentylatorów.



Wymianę lub czyszczenie filtrów należy wykonać zgodnie z zaleceniami producenta centrali wentylacyjnej.



Zaleca się od strony czerpni stosowanie przepustnicy ze sprężyną powrotną umożliwiającą odcięcie napływu powietrza przy wyłączonym regulatorze.

## 9.16. Komunikacja Modbus

### 9.16.1. Protokół Modbus RTU

Regulator posiada wbudowany moduł programowy pozwalający na komunikację z wykorzystaniem protokołu Modbus RTU. Protokół ten umożliwia odczyt rejestru / grupy rejestrów zawierających wartości bieżące parametrów oraz zapis wartości do wybranych parametrów. Regulator obsługuje trzy polecenia Modbus: polecenie odczytu 0x03, polecenie modyfikacji pojedynczego rejestru 0x06 i polecenie modyfikacji grupy rejestrów 0x10. Komunikacja realizowana jest na porcie izolowanym regulatora (COM3 ISO), będącym portem typu slave.



Komunikacja realizowana jest w standardzie RS485. Aby zapewnić niezawodność transmisji obowiązkowo należy połączyć przewody sygnałowe D+ i D- z odpowiednimi portami urządzenia nadrzędnego (mastera) i regulatora (slave'a).

### 9.16.2. Ustawienia komunikacji

Ustawienia komunikacji Modbus RTU znajdują się w menu:

#### Menu instalatora → Ustawienia Modbus

Celem prawidłowej realizacji komunikacji należy ustawić następujące parametry:

- *Adres Modbus* – adres regulatora na szynie Modbus.
- *Prędkość transmisji* – żądana prędkość transmisji Modbus; możliwe do ustawienia: 9600, 19200 lub 115200.
- *Liczba bitów stopu* – liczba bitów kończących ramkę Modbus; możliwe do ustawienia: 1 bit stopu lub 2 bity stopu.
- *Parzystość* – możliwość kontroli błędów poprzez przyrównanie sumy ramki do wartości dodatkowego

bitu parzystości; możliwe do ustawienia: brak (nie jest stosowana kontrola parzystości), parzyste (do kontroli poprawności stosowany jest bit parzystości), nieparzyste (do kontroli poprawności stosowany jest bit nieparzystości).



Parametry: *Prędkość transmisji*, *Liczba bitów stopu* i *Parzystość* muszą być w identyczny sposób skonfigurowane we wszystkich urządzeniach znajdujących się na linii. W przeciwnym wypadku połączenie nie zostanie zrealizowane.

- *Aktywowanie Modbus* – pozwolenie na komunikację z wykorzystaniem protokołu Modbus; ustawienie parametru na *Nie* spowoduje zablokowanie komunikacji z wykorzystaniem protokołu.
- *Edycja parametrów* – pozwolenie na edycję parametrów z wykorzystaniem Modbus; jeśli parametr zostanie ustawiony na *Nie* to zablokowane zostaną polecenia modyfikacji 0x06 i 0x10.
- *Sterowanie centralą* – pozwolenie na sterowanie przez Modbus; jeśli parametr ustawiony na *Nie* to uniemożliwione zostanie sterowanie regulatorem z wykorzystaniem protokołu.

### 9.16.3. Polecenie odczytu 0x03

Protokół komunikacji Modbus umożliwia odczyt rejestru (lub grupy rejestrów) zawierających wartości bieżące parametrów. Ramka polecenia odczytu składa się z (patrząc od strony początku ramki):

- adresu urządzenia odpytywanego (1 bajt)
- polecenia (1 bajt, w przypadku polecenia odczytu – 0x03)
- numeru pierwszego z odczytywanych rejestrów (2 bajty)
- liczby odczytywanych rejestrów (2 bajty)
- CRC (2 bajty)

#### Przykładowe pytanie:

01 03 00 04 00 02 85 CA

Zgodnie ze specyfikacją protokołu, powyższe polecenie definiuje odczyt 2 (00 02) rejestrów danych licząc od rejestru 4 (00 04) z urządzenia o adresie 1 (01) z wykorzystaniem polecenia odczytu 0x03 (03).

#### Przykładowa odpowiedź:

01 03 04 00 03 00 01 CB F3

Zgodnie ze specyfikacją protokołu, powyższa ramka informuje, że dwa kolejne rejestry (łącznie 4 bajty – 04) urządzenia o adresie 1 (01) mają wartości: 3 (00 03) oraz 1 (00 01), a do odczytu tych wartości wykorzystano polecenie odczytu (03).

### 9.16.4. Polecenie modyfikacji 0x06

Protokół komunikacji Modbus umożliwia modyfikację wartości 1 rejestru zawierającego wartość bieżącą parametru. Ramka polecenia składa się z (patrząc od strony początku ramki):

- adresu urządzenia odpytywanego (1 bajt)
- polecenia (1 bajt, w przypadku polecenia modyfikacji – 0x06)
- numeru modyfikowanego rejestru (2 bajty)
- wartości do ustawienia (2 bajty)
- CRC (2 bajty).

#### Przykładowe pytanie:

01 06 00 04 00 03 88 0A

Zgodnie ze specyfikacją protokołu, powyższe polecenie definiuje modyfikację wartości rejestru danych numer 4 (00 04) w urządzeniu o adresie 1 (01) na wartość 3 (00 03) z wykorzystaniem polecenia modyfikacji 0x06 (06).

Odpowiedź na polecenie modyfikacji zależy od tego, czy operacja zmiany wartości zostanie pomyślnie wykonana. Jeśli tak się stanie, zwrócona zostanie ramka zgodności, jeśli nie, zwrócona zostanie ramka błędu.

Ramka zgodności jest identyczna jak wcześniej wysłana ramka polecenia modyfikacji.

Ramka błędu składa się z (patrząc od strony początku polecenia):

- adresu urządzenia odpytywanego (1 bajt)
- echa polecenia + znacznika błędu (1 bajt, w przypadku polecenia odczytu – 0x86)
- kodu błędu
- CRC (2 bajty).

#### Przykładowa odpowiedź sygnalizująca błąd modyfikacji:

01 86 03 02 61

Zgodnie ze specyfikacją protokołu, powyższa ramka informuje, że w urządzeniu o adresie 1 (01) nie udało się przeprowadzić procesu modyfikacji wartości pojedynczego parametru (86) ze względu na niedozwoloną wartość danej (03).

### 9.16.5. Polecenie modyfikacji 0x10

Protokół komunikacji Modbus umożliwia modyfikację wartości wielu rejestrów zawierających wartości bieżące

parametrów. Ramka polecenia składa się z (patrząc od strony początku polecenia):

- adresu urządzenia odpytywanego (1 bajt)
- polecenia (1 bajt, w przypadku polecenia modyfikacji – 0x10)
- numeru pierwszego z modyfikowanych rejestrów (2 bajty)
- liczby modyfikowanych rejestrów (2 bajty)
- liczby modyfikowanych bajtów (2x liczba modyfikowanych rejestrów)
- wartość do ustawienia (2 bajty) w rejestrze 1, 2, ...
- CRC (2 bajty).

#### Przykładowe pytanie:

01 10 00 27 00 02 04 00 15 00 16 20 5B

Zgodnie ze specyfikacją protokołu, powyższe polecenie definiuje modyfikację wartości rejestrów danych licząc od rejestru numer 39 (**00 27**) w urządzeniu o adresie 1 z wykorzystaniem ramki 0x10 (**10**). Zmodyfikowane mają zostać wartości 2 (**00 02**) rejestrów, łącznie 4 bajty (**04**). Mają one być ustawione kolejno na wartości 21 (**15**) i 22 (**16**).

Odpowiedź na polecenie modyfikacji zależy od tego, czy operacja zmiany wartości zostanie pomyślnie wykonana. Jeśli tak się stanie, zwrócona zostanie ramka zgodności, jeśli nie, zwrócona zostanie ramka błędu.

Ramka zgodności jest echem ramki polecenia modyfikacji, różni się tylko brakiem informacji na temat wartości do ustawienia.

Ramka błędu składa się z (patrząc od strony początku ramki):

- adresu urządzenia odpytywanego (1 bajt)
- echa polecenia + znacznika błędu (1 bajt, w przypadku polecenia odczytu – 0x90)
- kodu błędu
- CRC

#### Przykładowa odpowiedź sygnalizująca błąd modyfikacji:

01 90 03 0C 01

Zgodnie ze specyfikacją protokołu, powyższa ramka informuje, że w urządzeniu o adresie 1 (**01**) nie udało się przeprowadzić procesu modyfikacji wielu parametrów (**90**) ze względu na niedozwoloną wartość danej (**03**).

### 9.16.6. Tabla Modbus

W poniższej tabeli zawarto pełną listę parametrów Modbus regulatora. Tabela jest poprawna dla programów S003.50 i nowszych.

Index BMS	Adres Modbus	Nazwa zmiennej	Opis	Rodzaj sygnału	Wartość		Dom.	Typ zmiennej	Uwagi
					Min.	Max.			
1	0	Program version	Seria programu	O	0	0xFFFF	0	hex	Format: SXXX.YYY XXX – starszy bajt, YYY – młodszy bajt
2	1	Serial NO	Numer seryjny rekuperatora	O	1	65535	0	integer	
3	2	STATUS_OK	Status pracy	O	0	1	1	integer	
4	3	AWARIA	Status awaria	O	0	1	0	integer	
5	4	WORK_MODE	Tryb pracy regulatora	I/O	0	6	3	integer	0 – Off, 1 – Postój, 3 – User1, 4 – User2, 5 – User3, 6 – User4
6	5	Tmain	Czujnik wiodący	O	0	2	0	integer	0 – czujnik wyciągu, 1 – czujnik nawiewu, 2 – czujnik panelu
7	6	Tsup	Temperatura nawiewu (T2)	O	-40.0	60.0	0.0	integer	999 – jeśli awaria czujnika
8	7	Texh	Temperatura wyciągu (T3)	O	-40.0	60.0	0.0	integer	999 – jeśli awaria czujnika
9	8	Tinl	Temperatura czepni/zewnętrzna (T4)	O	-40.0	60.0	0.0	integer	999 – jeśli awaria czujnika
10	9	Tout	Temperatura wyrzutni (B4)	O	-40.0	60.0	0.0	integer	999 – jeśli awaria czujnika
11	10	Trec	Temperatura GWC (T5)	O	-40.0	60.0	0.0	integer	999 – jeśli awaria czujnika
12	11	Theat	Temperatura za nagrzewnicą wtórną (T1)	O	-40.0	60.0	0.0	integer	999 – jeśli awaria czujnika
13	12	Tpanel	Temperatura głównego panelu	O	-40.0	60.0	0.0	integer	999 – jeśli awaria czujnika
14	13	Q1-limit	Czujnik jakości powietrza (Q1- 0/1)	O	0	1	0	integer	0 – styk rozwartry 1 – styk zwarty
15	14	-	-	-	-	-	-	-	
16	15	TR1	Termostat nagrzewnicy wstępnej (N1)	O	0	1	0	integer	0 – styk rozwartry 1 – styk zwarty
17	16	TR2	Termostat nagrzewnicy wtórnej (N2)	O	0	1	0	integer	0 – styk rozwartry 1 – styk zwarty
18	17	BYPASS	Stan siłownika bypass	O	0	1	0	integer	0 – przep. ON, 1 – przep. OFF
19	18	SAP	Sygnal zewnętrzny SAP	O	0	1	1	integer	0 – SAP, 1 – brak SAP
20	19	IN1	Sygnal zewnętrzny IN1	O	0	1	0	integer	0 – nieaktywny, 1 – aktywny
21	20	IN2	Sygnal zewnętrzny IN2	O	0	1	0	integer	0 – nieaktywny, 1 – aktywny
22	21	ECO	Sygnal zewnętrzny ECO (centrala alarmowa)	O	0	1	0	integer	0 – nieaktywny, 1 – aktywny
23	22	N1	Nagrzewnica wstępna (N1)	O	0	1	0	integer	0 – nieaktywna, 1 – aktywna
24	23	N2	Nagrzewnica wtórna (N2)	O	0	1	0	integer	0 – nieaktywna, 1 – aktywna
25	24	N2 control	Wysterowanie nagrzewnicy wtórnej (N2)	O	0	100	0	integer	Wysterowanie w %
26	25	Y1 control	Wysterowanie chłodnicy (CH1)	O	0	100	0	integer	Wysterowanie w %
27	26	GWC	Siłownik gruntowego wymiennika ciepła	O	0	1	0	integer	0 – nieaktywne, 1 – aktywne
28	27	SBP1	Siłownik obejścia wymiennika nawiew (SBP1)	O	0	100	0	integer	Wysterowanie w %

29	28	SM1	Siłownik komory mieszania (SM1)	O	0	100	0	integer	Wysterowanie w %
30	29	Clean	Tryb CZYSZCZENIE WYMIENNIKA	O	0	1	0	integer	0 - nieaktywny, 1 - aktywny
31	30	Clean_MANUAL	Ręczne uruchomienie czyszczenia wymiennika	I/O	0	1	0	integer	0 - wyłącz, 1 - włącz
32	31	Mode_MANUAL	Tryb sterowania manualnego	O	0	1	0	integer	0 - nieaktywny, 1 - aktywny
33	32	Mode_WINDOW	Tryb OTWARTE OKNA	I/O	0	1	0	integer	0 - nieaktywny, 1 - aktywny
34	33	Mode_OUT	Tryb POZA DOMEK	I/O	0	1	0	integer	0 - nieaktywny, 1 - aktywny
35	34	Mode_PARTY	Tryb IMPREZA	I/O	0	1	0	integer	0 - nieaktywny, 1 - aktywny
36	35	Mode_OVERPRESS	Tryb NADCIŚCIENIE (kominiek)	I/O	0	1	0	integer	0 - nieaktywny, 1 - aktywny
37	36	OVERPRESS_value	Wartość nadciśnienia	I/O	-100	100	-20	integer	Zmiana w %
38	37	SCHEDULER	Praca według harmonogramu	I/O	0	1	0	integer	0 - wyłączona, 1 - włączona
39	38	-	-	-	-	-	-	integer	
40	39	Temp_USER1	Temperatura zadana w trybie UŻYTKOWNIKA 1	I/O	8	30	20	integer	Jednostka: °C
41	40	Temp_USER2	Temperatura zadana w trybie UŻYTKOWNIKA 2	I/O	8	30	20	integer	Jednostka: °C
42	41	Temp_USER3	Temperatura zadana w trybie UŻYTKOWNIKA 3	I/O	8	30	20	integer	Jednostka: °C
43	42	Temp_USER4	Temperatura zadana w trybie UŻYTKOWNIKA 4	I/O	8	30	20	integer	Jednostka: °C
44	43	W1	Wentylator nawiewny, aktualne wysterowanie	O	0	100	50	integer	Wysterowanie w %
45	44	W2	Wentylator wyciągowy, aktualne wysterowanie	O	0	100	50	integer	Wysterowanie w %
46	45	W1_EN	Pozwolenie pracy wentylatora nawiewnego (W1)	O	0	1	1	integer	0 - nieaktywny, 1 - aktywny
47	46	W2_EN	Pozwolenie pracy wentylatora wyciągowego (W2)	O	0	1	1	integer	0 - nieaktywny, 1 - aktywny
48	47	-	-	-	-	-	-	-	
49	48	Speed_W1_USER1	Prędkość W1 w trybie UŻYTKOWNIKA 1	I/O	dyn. (25)	dyn. (100)	50	integer	Wysterowanie w %
50	49	Speed_W1_USER2	Prędkość W1 w trybie UŻYTKOWNIKA 2	I/O	dyn. (25)	dyn. (100)	50	integer	Wysterowanie w %
51	50	Speed_W1_USER3	Prędkość W1 w trybie UŻYTKOWNIKA 3	I/O	dyn. (25)	dyn. (100)	50	integer	Wysterowanie w %
52	51	Speed_W1_USER4	Prędkość W1 w trybie UŻYTKOWNIKA 4	I/O	dyn. (25)	dyn. (100)	50	integer	Wysterowanie w %
53	52	Speed_W1_ECO	Prędkość W1 w trybie ECO	I/O	dyn. (25)	dyn. (100)	50	integer	Wysterowanie w %
54	53	-	-	-	-	-	-	-	
55	54	Speed_W2_USER1	Prędkość W2 w trybie UŻYTKOWNIKA 1	I/O	dyn. (25)	dyn. (100)	50	integer	Wysterowanie w %
56	55	Speed_W2_USER2	Prędkość W2 w trybie UŻYTKOWNIKA 2	I/O	dyn. (25)	dyn. (100)	50	integer	Wysterowanie w %
57	56	Speed_W2_USER3	Prędkość W2 w trybie UŻYTKOWNIKA 3	I/O	dyn. (25)	dyn. (100)	50	integer	Wysterowanie w %

58	57	Speed_W2_USER4	Prędkość W2 w trybie UŻYTKOWNIKA 4	I/O	dyn. (25)	dyn. (100)	50	integer	Wysterowanie w %
59	58	Speed_W2_ECO	Prędkość W2 w trybie ECO	I/O	dyn. (25)	dyn. (100)	50	integer	Wysterowanie w %
60	59	-	-	-	-	-	-	-	-
61	60	DATE_day	Dzień miesiąca	I/O	1	31	1	integer	
62	61	DATE_month	Miesiąc	I/O	1	12	1	integer	
63	62	DATE_year	Rok	I/O	15	99	16	integer	
64	63	TIME_hour	Godzina	I/O	0	23	1	integer	
65	64	TIME_minutes	Minuta	I/O	0	59	1	integer	
66	65	Stop_time_ECO	Czas postoju cyklicznego w trybie ECO	I/O	1	24	1	integer	Jednostka: godziny
67	66	Work_time_ECO	Długość cyklu wietrzenia w trybie ECO	I/O	0	100	10	integer	Jednostka: minuty
68	67	Filter_time_remaining	Czas pozostały do wymiany filtrów	O	0	999	1500	integer	Jednostka: dzień
69	68	Service_time_remaining	Czas pozostały do przeglądu ogólnego	O	0	999	90	integer	Jednostka: dzień
70	69	GWC_Enable	Pozwolenie pracy GWC	I/O	0	2	1	integer	0 - zamknięty, 1 - auto, 2 - otwórz
71	70	GWC_Winter	Górny próg załączenia GWC - zima	I/O	5	20	8	integer	Jednostka: °C
72	71	GWC_Summer	Dolny próg załączenia GWC - lato	I/O	10	30	18	integer	Jednostka: °C
73	72	SM1_Enable	Aktywacja komory mieszania (SM1)	I/O	0	1	0	integer	0 - nieaktywna, 1 - aktywna
74	73	SM1_Limit	Limit otwarcia siłownika komory mieszania (SM1)	I/O	0	100	100	integer	Jednostka: %
75	74	BMS_adress	Adres urządzenia dla komunikacji BMS	O	0	256	1	integer	
76	75	-	-	-	-	-	-	-	-
77	76	BMS_change_en	Zmiana nastaw z BMS	O	0	1	1	integer	0 - wyłącz, 1 - włącz
78	77	BMS_STOP_en	START_STOP z BMS	O	0	1	1	integer	0 - wyłącz, 1 - włącz
79	78	-	-	-	-	-	-	-	-
80	79	UID1	UID - znaki 1 i 2	O	12336	23130	-	ASCII	
81	80	UID2	UID - znaki 3 i 4	O	12336	23130	-	ASCII	
82	81	UID3	UID - znaki 5 i 6	O	12336	23130	-	ASCII	
83	82	UID4	UID - znaki 7 i 8	O	12336	23130	-	ASCII	
84	83	UID5	UID - znaki 9 i 10	O	12336	23130	-	ASCII	
85	84	UID6	UID - znaki 11 i 12	O	12336	23130	-	ASCII	
86	85	UID7	UID - znaki 13 i 14	O	12336	23130	-	ASCII	
87	86	UID8	UID - znaki 15 i 16	O	12336	23130	-	ASCII	
88	87	UID9	UID - znaki 17 i 18	O	12336	23130	-	ASCII	
89	88	UID10	UID - znaki 19 i 20	O	12336	23130	-	ASCII	
90	89	UID11	UID - znak 21	O	48	90	-	ASCII	Młodszy bajt jest znakiem, starszy pominać
91	90	P1_value	Ciśnienie zmierzone nawiew	O	0	4000	0	integer	Jednostka: Pa
92	91	P2_value	Ciśnienie zmierzone wywiew	O	0	4000	0	integer	Jednostka: Pa
93	92	Flow1_value	Przepływ zmierzony nawiew	O	0	4000	0	integer	Jednostka: m3/h
94	93	Flow2_value	Przepływ zmierzony wywiew	O	0	4000	0	integer	Jednostka: m3/h
95	94	P1_setPoint	Ciśnienie zadane nawiew	O	0	4000	50	integer	Jednostka: Pa
96	95	P2_setPoint	Ciśnienie zadane wywiew	O	0	4000	50	integer	Jednostka: Pa
97	96	Flow1_setPoint	Przepływ zadany nawiew	O	0	4000	50	integer	Jednostka: m3/h
98	97	Flow2_setPoint	Przepływ zadany wywiew	O	0	4000	50	integer	Jednostka: m3/h

99	98	Reg_sett	Tryb regulacji	I/O	0	3	0	integer	0 – standard, 1 – stałe ciśnienie, 2 – stały wydatek
100	99	Pressure_W1_USER1	Ciśnienie zadane nawiew – tryb użytkownika 1	I/O	0	4000	50	integer	Jednostka: Pa
101	100	Pressure_W1_USER2	Ciśnienie zadane nawiew – tryb użytkownika 2	I/O	0	4000	50	integer	Jednostka: Pa
102	101	Pressure_W1_USER3	Ciśnienie zadane nawiew – tryb użytkownika 3	I/O	0	4000	50	integer	Jednostka: Pa
103	102	Pressure_W1_USER4	Ciśnienie zadane nawiew – tryb użytkownika 4	I/O	0	4000	50	integer	Jednostka: Pa
104	103	Pressure_W2_USER1	Ciśnienie zadane wywiew – tryb użytkownika 1	I/O	0	4000	50	integer	Jednostka: Pa
105	104	Pressure_W2_USER2	Ciśnienie zadane wywiew – tryb użytkownika 2	I/O	0	4000	50	integer	Jednostka: Pa
106	105	Pressure_W2_USER3	Ciśnienie zadane wywiew – tryb użytkownika 3	I/O	0	4000	50	integer	Jednostka: Pa
107	106	Pressure_W2_USER4	Ciśnienie zadane wywiew – tryb użytkownika 4	I/O	0	4000	50	integer	Jednostka: Pa
108	107	Flow_W1_USER1	Przepływ zadany nawiew – tryb użytkownika 1	I/O	0	4000	50	integer	Jednostka: m3/h
109	108	Flow_W1_USER2	Przepływ zadany nawiew – tryb użytkownika 3	I/O	0	4000	50	integer	Jednostka: m3/h
110	109	Flow_W1_USER3	Przepływ zadany nawiew – tryb użytkownika 3	I/O	0	4000	50	integer	Jednostka: m3/h
111	110	Flow_W1_USER4	Przepływ zadany nawiew – tryb użytkownika 4	I/O	0	4000	50	integer	Jednostka: m3/h
112	111	Flow_W2_USER1	Przepływ zadany wywiew – tryb użytkownika 1	I/O	0	4000	50	integer	Jednostka: m3/h
113	112	Flow_W2_USER2	Przepływ zadany wywiew – tryb użytkownika 3	I/O	0	4000	50	integer	Jednostka: m3/h
114	113	Flow_W2_USER3	Przepływ zadany wywiew – tryb użytkownika 3	I/O	0	4000	50	integer	Jednostka: m3/h
115	114	Flow_W2_USER4	Przepływ zadany wywiew – tryb użytkownika 4	I/O	0	4000	50	integer	Jednostka: m3/h
116	115	k_fac_W1	Współczynnik k wentylatora nawiewu	I/O	0	1000	0	float	
117	116	k_fac_W2	Współczynnik k wentylatora wywiewu	I/O	0	1000	0	float	
118	117	PSA_W1	Poziom startu wentylatora nawiewu	I/O	dyn. (25)	dyn. (100)	30	integer	Wysterowanie w %
119	118	PSA_W2	Poziom startu wentylatora wywiewu	I/O	dyn. (25)	dyn. (100)	30	integer	Wysterowanie w %
120	119	maxPres_AIN1	Maks. ciśnienie nawiewu - czujnik analogowy	I/O	0	4000	100	integer	Jednostka: Pa
121	120	maxPres_AIN2	Maks. ciśnienie wywiewu - czujnik analogowy	I/O	0	4000	100	integer	Jednostka: Pa



Zestawienie alarmów BMS									
Index BMS	Adres Modbus	Nazwa zmiennej	Opis	Rodzaj sygnału	Min.	Wartość Max.	Dom.	Typ zmiennej	Uwagi
122	200	SAP_AL	Alarm SAP	O	0	1	0	integer	0 – Nieaktywny, 1 – Aktywny
123	201	Service_AL	Wymagany przegląd ogólny	O	0	1	0	integer	0 – Nieaktywny, 1 – Aktywny
124	202	Filter_AL	Wymagana wymiana filtra	O	0	1	0	integer	0 – Nieaktywny, 1 – Aktywny
125	203	Filter_AL_SUP	Brudny filtr nawiewu - zadziałanie presostatu	O	0	1	0	integer	0 – Nieaktywny, 1 – Aktywny
126	204	Filter_AL_EXH	Brudny filtr wywiewu - zadziałanie presostatu	O	0	1	0	integer	0 – Nieaktywny, 1 – Aktywny
127	205	Sensor_T2_AL	Awaria czujnika T2	O	0	1	0	integer	0 – Nieaktywny, 1 – Aktywny
128	206	Sensor_T3_AL	Awaria czujnika T3	O	0	1	0	integer	0 – Nieaktywny, 1 – Aktywny
129	207	Sensor_T4_AL	Awaria czujnika T4	O	0	1	0	integer	0 – Nieaktywny, 1 – Aktywny
130	208	Sensor_T5_AL	Awaria czujnika T6	O	0	1	0	integer	0 – Nieaktywny, 1 – Aktywny
131	209	Sensor_T6_AL	Awaria czujnika T5	O	0	1	0	integer	0 – Nieaktywny, 1 – Aktywny
132	210	Sensor_T1_AL	Awaria czujnika T1	O	0	1	0	integer	0 – Nieaktywny, 1 – Aktywny
133	211	-	-	-	-	-	-	-	-
134	212	sup_HT_AL	Wysoka temperatura nawiewu	O	0	1	0	integer	0 – Nieaktywny, 1 – Aktywny
135	213	sup_LT_AL	Niska temperatura nawiewu	O	0	1	0	integer	0 – Nieaktywny, 1 – Aktywny
136	214	Hex_frost_AL	Oszronienie wymiennika	O	0	1	0	integer	0 – Nieaktywny, 1 – Aktywny
137	215	N1_HT_temp_AL	Możliwe przegrzanie nagrzewnicy wstępnej	O	0	1	0	integer	0 – Nieaktywny, 1 – Aktywny
138	216	N2_HT_temp_AL	Możliwe przegrzanie nagrzewnicy wtórnej	O	0	1	0	integer	0 – Nieaktywny, 1 – Aktywny
139	217	N1_HT_AL	Przegrzanie nagrzewnicy elektrycznej wstępnej	O	0	1	0	integer	0 – Nieaktywny, 1 – Aktywny
140	218	N2_HT_AL	Przegrzanie nagrzewnicy elektrycznej wtórnej	O	0	1	0	integer	0 – Nieaktywny, 1 – Aktywny
141	219	Frost_AL	Uruchomienie wygrzewania nagrzewnicy wtórnej	O	0	1	0	integer	0 – Nieaktywny, 1 – Aktywny



Rodzaj parametru: O – only Output – parametr tylko do odczytu, I/O – Input/Output – dozwolone odczyt i modyfikacja.

## 9.17. Menu instalatora- struktura



Menu dostępne po wprowadzeniu hasła instalatora. Niektóre parametry menu mogą być niedostępne w zależności od konfiguracji regulatora oraz od tego, czy jest on włączony lub wyłączony. Oznaczono je symbolem „\*”.

### Potwierdzenie konfiguracji serwis

#### Informacje

#### Ustawienia filtrów\*

Mech. det. zabrudzenia - nawiew\*

- Brak, Czas, Presostat, Przetwornik

Mech. det. zabrudzenia - wywiew\*

- Brak, Czas, Presostat, Przetwornik

Wybór źródła sygnału\*

Parametry klas filtrów\*

- Klasa Standard
  - Filtr klasa
  - Opór początkowy
  - Opór końcowy
  - Alarm przy zabrudzeniu
  - Tryb awaryjny centrali
- Klasa średnia (układ jak wyżej)
- Klasa dokładna (układ jak wyżej)
- Ustawienia domyślne klas filtrów

Mechanizm detekcji\*

- Mechanizm czasowy\*
  - Dni do alarmu
  - Dni do trybu awaryjnego
- Detekcja presostatami\*
  - Stan logiczny filtr nawiew
  - Stan logiczny filtr wywiew
  - Alarm przy zużyciu filtra nawiewu
  - Żywotność filtra nawiewu
  - Wł. trybu awaryjnego filtra nawiew
  - Alarm przy zużyciu filtra wywiewu
  - Żywotność filtra wywiewu
  - Wł. trybu awaryjnego filtra wywiew
- AIN wartość maks. różnicy ciś. nawiew\*
- AIN wartość maks. różnicy ciś. wywiew\*
- Opóźnienie testu filtrów\*
- Wysterowanie testu zabrudzenia\*

Obsługa filtrów\*

- Wymuś procedurę wymiany filtrów
- Wymiana filtrów przez użytkownika
- Resetowanie czasu pracy filtra nawiewu
- Resetowanie czasu pracy filtra wywiewu

- Tryb awaryjny - zatrzymanie centrali
- Tryb awaryjny - wentylator nawiewu\*
- Tryb awaryjny - wentylator wywiewu\*
- Częstotliwość testu zabrudzenia
- Dzień rozpoczęcia testu
- Godzina startu testu zabrudzenia
- Wymuszenie testu zabrudzenia

### Sterowanie ręczne

#### Sterowanie nawiewem i wywiewem

Rodzaj regulacji:

- Standard, Stałe ciśnienie, Stały przepływ

#### Ustawienia Bypass

Obsługa bypass:

- Tak, Nie

Typ sterowania:

- Płynnie, Dwustanowo

Sterowanie minimalne

Sterowanie maksymalne

Ustawienie Kp

Ustawienie Ki

Ustawienie Td

Czas pełnego otwarcia siłownika

#### Ustawienia GWC / kom. miesz. / chłodnicy\*

Obsługa GWC\*

- Tak, Nie

Obsługa komory mieszania\*

- Tak, Nie

Chłodnica obsługa\*

- Tak, Nie

Czujnik GWC\*

- Tak, Nie

#### Ustawienia nagrzewnic

Typ nagrzewnicy wtórnej\*

Brak, Elektryczna (ON / OFF), Elektryczna (0 - 100 %), Wodna (ON / OFF), Wodna (0 - 100 %)

Typ nagrzewnicy wstępnej\*

Brak, Elektryczna (ON / OFF), Elektryczna (0 - 100 %), Wodna (ON / OFF), Wodna (0 - 100 %)

Termostaty nagrzewnic\*

Normalnie otwarty, Normalnie zamknięty

Termostat nagr. wstępnej\*

Normalnie otwarty, Normalnie zamknięty

Termostat nagr. wtórnej\*

Normalnie otwarty, Normalnie zamknięty

Nagrz. wstępna tryb sterowania*
Normalny, SSR
Nagrz. wtórna tryb sterowania*
Normalny, SSR
Min. sterowanie nawiewu z nagr. wtórna*
Min. sterowanie nawiewu z nagr. wstępna*
Nagrz. pierw. poza rozmr.
Tak, Nie
Temp. załączenia nagrzewnicy*
Histeresa wyłączenia nagrzewnicy*

Ustawienia czuj. parametrów powietrza*
Analogowy czujnik CO2*
<ul style="list-style-type: none"> <li>• Obsługa czujnika CO2</li> <li>• Normalne stężenie CO2</li> <li>• Histeresa stężenia CO2</li> <li>• Zakres czujnika CO2</li> <li>• Zmianaysterowania wentylatorów</li> </ul>
Analogowy czujnik wilgotności*
<ul style="list-style-type: none"> <li>• Obsługa czujnika wilgotności</li> <li>• Normalny poziom wilgotności</li> <li>• Histeresa poziomu wilgotności</li> <li>• Zmianaysterowania wentylatorów</li> </ul>
Progowy czujnik CO2*
<ul style="list-style-type: none"> <li>• Obsługa czujnika CO2</li> <li>• Stan logiczny czujnika</li> <li>• Prędkość wentylatorów</li> <li>• Czas podtrzymania</li> </ul>
Progowy czujnik wilgotności*
<ul style="list-style-type: none"> <li>• Obsługa czujnika wilgotności</li> <li>• Stan logiczny czujnika</li> <li>• Prędkość wentylatorów</li> <li>• Czas podtrzymania</li> </ul>

Ustawienia trybu okap*
Stan logiczny IN1*
<ul style="list-style-type: none"> <li>• Normalnie otwarty Normalnie zamknięty</li> </ul>
Stan logiczny IN2*
<ul style="list-style-type: none"> <li>• Normalnie otwarty Normalnie zamknięty</li> </ul>
Wentylator nawiewu sterowanie z IN1*
Wentylator wywiewu sterowanie z IN1*
Wentylator nawiewu sterowanie z IN2*
Wentylator wywiewu sterowanie z IN2*

Ustawienia przeglądu / blokady
Obsługa funkcji przeglądu
Obsługa blokady pracy urządzenia
Resetowanie licznika przeglądu
Liczba dni do przeglądu
Liczba dni do blokady

Ustawienia odwadniania wymiennika
Odwadnianie w odstępach
Czas pracy odwodnienia

Ustawienia czyszczenia wymiennika*
Ręczne uruchomienie czyszczenia
Czas trwania etapu 1
Czas trwania etapu 2
Co ile dni uruchamiać

Ustawienia wentylatorów
Min. sterowanie went. nawiewu
Max. sterowanie went. nawiewu
Min. sterowanie went. wywiewu
Max. sterowanie went. wywiewu
Opóź. stopu went. nawiewu*
Opóź. stopu went. wywiewu*
Minimalna temp. zewnętrzna
<ul style="list-style-type: none"> <li>• Poz. od min. temp. zewnętrznej</li> <li>• Min. temp. zewnętrzna</li> <li>• Hist. min. temp. zewnętrznej</li> </ul>
Opóźnienie startu went. nawiewu
Opóźnienie startu went. wywiewu
Kontrola pracy wentylatorów*
<ul style="list-style-type: none"> <li>• Wentylator nawiewu</li> <li>• Wentylator wywiewu</li> </ul>

Ustawienia modbus
Adres Modbus
Prędkość transmisji
<ul style="list-style-type: none"> <li>• 9600, 19200, 115200</li> </ul>
Liczba bitów stopu
<ul style="list-style-type: none"> <li>• 1 bit stopu, 2 bity stopu</li> </ul>
Parzystość
<ul style="list-style-type: none"> <li>• Brak, Parzyste, Nieparzyste</li> </ul>
Aktywowanie Modbus
<ul style="list-style-type: none"> <li>• Tak, Nie</li> </ul>
Edycja parametrów
<ul style="list-style-type: none"> <li>• Tak, Nie</li> </ul>
Sterowanie centralą
<ul style="list-style-type: none"> <li>• Tak, Nie</li> </ul>

Ustawienia domyślne
Ustawienie domyślne Panel
Ustawienie domyślne serwis
Ustawienie domyślne klient

**Zapis/Odczyt konfiguracji**

ecoTOUCH	VER-AHP
----------	---------

**Kalibracja panelu dotykowego**
**Ustawienia adresu**
**Ustawienia ecoPRESS**

Obsługa ecoPRESS

Liczba czujników ecoPRESS\*

Konfiguracja numerów seryjnych\*

- Numer fabryczny ecoPRESS 1
- Numer fabryczny ecoPRESS 2\*
- Numer fabryczny ecoPRESS 3\*
- Numer fabryczny ecoPRESS 4\*
- Adresowanie czujników

Zerowanie / Transmisji czujników ecoPRESS\*

- Zerowanie czujnika ecoPRESS 1
- Zerowanie czujnika ecoPRESS 2\*
- Zerowanie czujnika ecoPRESS 3\*
- Zerowanie czujnika ecoPRESS 4\*
- Czujniki ecoPRESS - transmisja

**Ustawienia wymiennik obrotowy\***

Sterowanie silnikiem wymiennika

- Tak, Nie

Typ sterowania

- Płynnie, Dwustanowo

Sterowanie minimalne

Sterowanie maksymalne

Ustawienie Kp

Ustawienie Ki

Ustawienie Td

**Ustawienia nagrzewnicy wstępnej**

Ustawienie Kp

Ustawienie Ki

Ustawienie Td

Min. wartość sterowania

Max. wartość sterowania

**Ustawienia nagrzewnicy wstępnej**

Ustawienie Kp

Ustawienie Ki

Ustawienie Td

Min. wartość sterowania

Max. wartość sterowania

**Ustawienia nagrzewnica wtórnej**

Ustawienie Kp

Ustawienie Ki

Ustawienie Td

Opóźnienie startu

Czas pełnego otwarcia siłownika

**Ustawienia chłodnicy**

Ustawienie Kp

Ustawienie Ki

Ustawienie Td

Czas pełnego otwarcia siłownika

Czas blokady chłodnicy

**Ustawienia komory mieszania**

Ustawienie Kp

Ustawienie Ki

Ustawienie Td

Min. sterowanie komory mieszania

Maks. sterowanie komory mieszania

**9.18. Menu producenta- struktura**


Menu dostępne po wprowadzeniu hasła producenta. Niektóre parametry menu mogą być niedostępne w zależności od konfiguracji regulatora oraz od tego, czy jest on włączony lub wyłączony. Oznaczono je symbolem „\*“.

**Potwierdzenie konfiguracji producent**
**Sterowanie nawiewem i wywiewem**

Wybór źródła sygnału

Sterowanie nawiew

- AIN zakres przetwarzania czujnika
- Współczynnik K przepływu
- Poziom startu

Sterowanie wywiew

- AIN zakres przetwarzania czujnika
- Współczynnik K przepływu
- Poziom startu

**Ustawienia antyzamarzania wymiennika**

Obsługa rozmrażania wymiennika

- Włączona, Wyłączona

Nastawy początkowe went.

- Dedykowane, Tryby pracy

Użycie nagrzewnicy wstępnej

- Tak, Nie

Temp. załączenia rozmrażania

Histereza wył. rozmrażania

Wysterowanie wentylatora nawiewu

Wysterowanie wentylatora wywiewu

Min. sterowanie went. nawiewu

Zmiana prędkości went. nawiewu

- Tak, Nie

**Ustawienia ochrony temperatury nawiewu**

Ochrona przed zbyt wysoką temperaturą

- Nie, Alarm i wył., Wył. nagr. wtórnej

Gran. wartość temp. nawiewu

Czas przerwy pracy

Ochrona przed zbyt niską temperaturą

- Nie, Alarm i wył., Wł. nagr. wtórnej

Próg niskiej temp. nawiewu

Czas detekcji temp. niskiej

**Ustawienia czyszczenia wymiennika**

Obsługa mechanizmu czyszczenia

- Wyłączona, Włączona

**Ustawienia filtrów**

Mech. det. zabrudzenia – nawiew

- Brak, Czas, Presostat, Przetwornik

Mech. det. zabrudzenia – wywiew

- Brak, Czas, Presostat, Przetwornik

Wybór źródła sygnału\*

Instalator konfiguruje

Wymiana filtrów

- Instalator, Użytkownik, Instalator konfiguruje

Funkcje udostępnione instalatorowi

- Parametry klas filtrów
- Mechanizm czasowy
- Detekcja presostatami
- Przetworniki różnicy ciśnień
- Opóźnienie testu zabrudzenia
- Wysterowanie testu zabrudzenia

Parametry klas filtrów:

- Klasa Standard:
  - Filtr klasa
  - Opór początkowy
  - Opór końcowy

- Alarm przy zabrudzeniu
- Tryb awaryjny centrali
- Klasa średnia (układ jak wyżej)
- Klasa dokładna (układ jak wyżej)
- Ustawienia domyślne klas filtrów

Mechanizm detekcji\*

- Mechanizm czasowy\*
  - Dni do alarmu
  - Dni do trybu awaryjnego
- Detekcja presostatami\*
  - Stan logiczny filtr nawiew
  - Stan logiczny filtr wywiew
  - Alarm przy zużyciu filtra nawiewu
  - Żywotność filtra nawiewu
  - Wł. trybu awaryjnego filtra nawiew
  - Alarm przy zużyciu filtra wywiewu
  - Żywotność filtra wywiewu
  - Wł. trybu awaryjnego filtra wywiew
- AIN wartość maks. różnicy ciś. Nawiew\*
- AIN wartość maks. różnicy ciś. Wywiew\*
- Opóźnienie testu filtrów\*
- Wysterowanie testu zabrudzenia\*

Obsługa filtrów:

- Wymuś procedurę wymiany filtrów
- Wymiana filtrów przez użytkownika
- Resetowanie czasu pracy filtra nawiewu
- Resetowanie czasu pracy filtra wywiewu
- Tryb awaryjny – zatrzymanie centrali
- Tryb awaryjny – wentylator nawiewu\*
- Tryb awaryjny – wentylator wywiewu\*
- Częstotliwość testu zabrudzenia
- Dzień rozpoczęcia testu
- Godzina startu testu zabrudzenia
- Wymuszenie testu zabrudzenia

**Ustawienia wejść / wyjść\***

Konfiguracja wejść.

- Zmiana wejść analogowych
  - AIN1...AIN2
  - Pusty, Czujnik wilgotności, Czujnik CO2, Czujnik ciśnienia nawiew, Czujnik ciśnienia wywiew, Detekcja filtr nawiew, Detekcja filtr wywiew.
- Zmiana wejść dwustanowych
  - DIN1...DIN5
  - Brak, Termostat nagr. wstępnej, Termostat nagr. wtórnej, Termostaty, Centrala alarmowa, Alarm SAP, Czujnik wilgotności wzgl., Czujnik CO2, Wejście R1, Wejście R2, Filtr kanał nawiew, Filtr kanał wywiew, Kontrola went. nawiew, Kontrola went. wywiew.
- Zmiana wejść wbudowanych

- DP1...DP2
- Brak, Sterowanie nawiew, Sterowanie wywiew, Detekcja filtr nawiew, Detekcja filtr wywiew.

**Konfiguracja wyjść**

- Zmiana wyjść przekaźnikowych
  - OUT1...OUT3 (230V~)
  - REL1...REL3 (bezpotencjałowe)
  - Wolny, Wentylator nawiewu, Wentylator wywiewu, Bypass, Wymiennik obrotowy, Nagrzewnica wtórna, Nagrzewnica wstępna, GWC, Chłodnica, Przepustnica odcinająca, PRACA centrali, ALARM central, Miesz. nagr. ON, Miesz. nagr. OFF, Miesz. chłodnicy ON, Miesz. chłodnicy OFF, Miesz. bypass ON, Miesz. Bypass OFF
- Zmiana wyjść analogowych
  - AOUT1...AOUT4
  - Brak, Went. nawiewu, Went. wywiewu, Bypas / wym. obr., Chłodnica, Nagrzewnica wtórna, Siłow. komory miesz., Nagrz. wstępna
- Zmiana sterowania 0 - 10 V
  - AOUT1...AOUT4
  - Sterowanie: Normalne, Odwrócone
  - Minimalne napięcie
  - Maksymalne napięcie
- Sygnał pracy centrali - tryb
  - Brak, Wentylatory, Tryb 1, Tryb, Tryb 3, Tryb 4, Tryb postój, Tryb party, Tryb wietrzenie, Tryb wyjście, Czujnik wiodący, Termostat nagr. wstęp., Termostat nagr. wt.

**9.18.1. Menu odblokowanie urządzenia**


Menu dostępne tylko po wprowadzeniu hasła specjalnego.

**Odblokowanie urządzenia**

Blokada urządzenia
Resetowanie licznika blokady
Hasło odblokowania urządzenia

**Czujnik temp. za wymiennikiem**

- Tak, Nie

**Obsługa ecoNET**

- Włączona, Wyłączona

**Ustawienia domyślne**

Ustawienia domyślne Użytkownik
Ustawienia domyślne serwis
Ustawienia domyślne producent
Kasowanie liczników
Kasowanie alarmów

**Zmiana haseł dostępu**

Hasło instalatora
Hasło producenta

### 9.19. Opis parametrów instalatora

<b>Potwierdzenie serwis</b>	<b>konfiguracji</b>	Po zmianie nastaw serwisowych należy potwierdzić poprawność skonfigurowania regulatora aby zezwolić na dalszą pracę urządzenia, zgodnie z pkt. 9.20.15
<b>Ustawienia filtrów</b>		Ustawienia związane z mechanizmami monitorowania stanu zabrudzenia filtrów.
<b>Sterowanie ręczne</b>		Sterowanie ręczne umożliwia ręczne ustawienie poszczególnych wyjść przekaźnikowych. <b>Uwaga:</b> Menu tego należy używać z rozważą i świadomie załączać wyjścia, żeby nie doprowadzić do uszkodzenia centrali wentylacyjnej.
		Ustawienie trybu sterowania dla wentylatorów: nawiewu i wywiewu.
Rodzaj regulacji		Wybór opcji sterowania płynnego nawiewu i wywiewu: - <i>Standard</i> – brak automatycznej regulacji prędkością wentylatorów. Wysterowanie wentylatorów możliwe jest do zmiany tylko przez zmianę aktywnych trybów pracy albo ich nastaw. - <i>Stałe ciśnienie</i> – regulacja prędkością wentylatorów w celu utrzymania stałego ciśnienia w kanałach: nawiewnym i wywiewnym. Wymagane są różnicowe czujniki ciśnienia. - <i>Stały przepływ</i> - regulacja prędkością wentylatorów w celu utrzymania stałego przepływu w kanałach: nawiewnym i wywiewnym. Wymagane są różnicowe czujniki ciśnienia.
<b>Ustawienia Bypass</b>		Menu zawiera parametry związane z algorytmem sterującym przepustnicą bypass wymiennika przeciwprądowego.
Obsługa bypass		Możliwość włączenia obsługi bypass w urządzeniu.
Typ sterowania		Ustawienie trybu sterowania przepustnicą bypass: <i>Dwustanowo</i> - cyfrowo lub analogowo.
Sterowanie minimalne bypass		Ustawienie sterowania minimalnego dla przepustnicy bypass przy sterowaniu płynnym.
Sterowanie maksymalne bypass		Ustawienie sterowania maksymalnego dla przepustnicy bypass przy sterowaniu płynnym.
Ustawienie Kp		Ustawienie wzmocnienia algorytmu PID dla regulacji bypass.
Ustawienie Ki		Ustawienie całkowania algorytmu PID dla regulacji bypass.
Ustawienie Td		Ustawienie różniczkowanie algorytmu PID dla regulacji bypass.
Czas pełnego otwarcia siłownika		Czas do pełnego otwarcia siłownika mieszacza.
<b>Ustawienia GWC / kom. miesz. / chłodnicy</b>		Menu zawiera parametry pozwalające na włączenie bądź wyłączenie obsługi poszczególnych modułów funkcjonalnych centrali.
Obsługa GWC		Włączenie lub wyłączenie modułu sterowania GWC. Jeśli GWC jest niedostępne w układzie to należy je wyłączyć aby nie wpływało to na działanie algorytmów regulacji.
Obsługa komory mieszacza		Włączenie lub wyłączenie obsługi komory mieszacza.
Chłodnica obsługa		Włączenie lub wyłączenie obsługi chłodnicy.
Czujnik GWC		Włączenie lub wyłączenie obsługi dodatkowego czujnika GWC.
<b>Ustawienia wentylatorów</b>		Menu zawiera nastawy wentylatorów dostępne dla instalatora, gdzie ustawiamy wartości minimalne, maksymalne wysterowania wentylatorów oraz opóźnienie zatrzymania się wentylatorów po pracy nagrzewnic elektrycznych.
Min. sterowanie went. nawiewu		Minimalne sterowanie jakie może zostać ustawione w zastosowanym wentylatorze nawiewu. Nastawę należy dobrać w zależności od mocy wentylatora.

Max. sterowanie went. nawiewu	Maksymalne sterowanie jakie może zostać ustawione w zastosowanym wentylatorze nawiewu. Nastawę należy dobrać w zależności od mocy wentylatora.
Min. sterowanie went. wywiewu	Minimalne sterowanie jakie może zostać ustawione w zastosowanym wentylatorze wywiewu. Nastawę należy dobrać w zależności od mocy wentylatora.
Max. sterowanie went. wywiewu	Maksymalne sterowanie jakie może zostać ustawione w zastosowanym wentylatorze wywiewu. Nastawę należy dobrać w zależności od mocy wentylatora.
Opóź. stopu went. nawiewu	Opóźnienie stopu wentylatora nawiewu po zatrzymaniu pracy nagrzewnicy elektrycznej.
Opóź. stopu went. wywiewu	Opóźnienie stopu wentylatora wywiewu po zatrzymaniu pracy nagrzewnicy elektrycznej.
Minimalna temp. zewnętrzna	Menu zawiera nastawy związane z mechanizmem pozwolenia na pracę od temperatury minimalnej.
<ul style="list-style-type: none"> <li>• Poz. od min. temp. zewnętrznej</li> </ul>	Parametr pozwala na włączenie / wyłączenie mechanizmu pozwolenia na pracę od minimalnej temperatury zewnętrznej. Poniżej ustawionego progu wentylatory zostaną zatrzymane a przepustnice zamknięte.
<ul style="list-style-type: none"> <li>• Min. temp. zewnętrzna</li> </ul>	Parametr pozwala na określenie minimalnej temperatury zewnętrznej, poniżej której centrala zostanie unieruchomiona.
<ul style="list-style-type: none"> <li>• Hist. min. temp. zewnętrznej</li> </ul>	Parametr pozwala na określenie histerezy temperatury zewnętrznej; jej przekroczenie pozwoli centrali na wznowienie pracy.
Opóźnienie startu went. nawiewu	Opóźnienie startu wentylatora nawiewu po przejściu do trybu <i>Praca</i> z trybu <i>Wyłączony</i> w oczekiwaniu na otwarcie się przepustnic.
Opóźnienie startu went. wywiewu	Opóźnienie startu wentylatora wywiewu po przejściu do trybu <i>Praca</i> z trybu <i>Wyłączony</i> w oczekiwaniu na otwarcie się przepustnic.
Kontrola pracy wentylatorów	Menu zawiera ustawienia związane z funkcją kontroli pracy wentylatorów.
<ul style="list-style-type: none"> <li>• Wentylator nawiewu</li> </ul>	Parametr pozwala ustawić normalny stan wejścia dwustanowego do potwierdzenia pracy wentylatora nawiewu.
<ul style="list-style-type: none"> <li>• Wentylator wywiewu</li> </ul>	Parametr pozwala ustawić normalny stan wejścia dwustanowego do potwierdzenia pracy wentylatora wywiewu.
<b>Ustawienia nagrzewnic</b>	Ustawienie związane z nagrzewnicami pierwotnymi i wtórnymi.
Typ nagrzewnicy wtórnej	Wybór typu obsługiwanej nagrzewnicy wtórnej.
Typ nagrzewnicy pierwotnej	Wybór typu obsługiwanej nagrzewnicy elektrycznej pierwotnej.
Nag. pierwotna termostat	Parametr pozwala ustawić normalny stan wejścia dwustanowego do detekcji sygnału od termostatu nagrzewnicy wstępnej (elektrycznej bądź wodnej).
Nag. wtórna termostat	Parametr pozwala ustawić normalny stan wejścia dwustanowego do detekcji sygnału od termostatu nagrzewnicy wtórnej (elektrycznej bądź wodnej).
Termostaty nagrzewnic	Parametr pozwala ustawić normalny stan wejścia dwustanowego do detekcji sygnału od połączonych (szeregowo) termostatów nagrzewnic tych samych typów.
Nagrz. wstępna tryb sterowania	Parametr pozwala ustawić rodzaj sterowania nagrzewnicą wstępną. Tryb normalny $f = 6 \text{ kHz}$ ; tryb SSR $f = 0.1 \text{ Hz}$ .
Nagrz. wtórna tryb sterowania	Parametr pozwala ustawić rodzaj sterowania nagrzewnicą wtórną. Tryb normalny $f = 6 \text{ kHz}$ ; tryb SSR $f = 0.1 \text{ Hz}$ .
Min. sterowanie nawiewu z nagr. wtórną	Parametr pozwala określić minimalne wystawienie wentylatora nawiewu, powyżej którego może zostać uruchomiona nagrzewnica wtórna.
Min. sterowanie nawiewu z nagr. wstępną	Parametr pozwala określić minimalne wystawienie wentylatora nawiewu, powyżej którego może zostać uruchomiona nagrzewnica wstępna.



Nagrz. pierw. poza rozmr.	Wyłączenie / Włączenie nagrzewnicy wstępnej poza rozmrażaniem.
Temp. załączenia nagrzewnicy	Próg załączenia nagrzewnicy wstępnej poza rozmrażaniem.
Histeresa wyłączenia nagrzewnicy	Histeresa wyłączenia nagrzewnicy wstępnej poza rozmrażaniem.
<b>Ustawienia czuj. parametrów powietrza</b>	Ustawienia związane z obsługą progowych i analogowych czujników parametrów powietrza.
Analogowy czujnik CO2	Menu zawiera ustawienia związane z obsługą analogowego czujnika CO2.
<ul style="list-style-type: none"> <li>• Obsługa czujnika CO2</li> </ul>	Parametr pozwala na włączenie / wyłączenie obsługi analogowego czujnika CO2.
<ul style="list-style-type: none"> <li>• Normalne stężenie CO2</li> </ul>	Parametr pozwala określić poziom CO2 przyjmowany do algorytmu regulacji jako normalny.
<ul style="list-style-type: none"> <li>• Histeresa stężenia CO2</li> </ul>	Parametr pozwala określić zakres stężeń CO2 w powietrzu traktowany jako normalny.
<ul style="list-style-type: none"> <li>• Zakres czujnika CO2</li> </ul>	Parametr na potrzeby algorytmów regulacyjnych trzyma informację o zakresie pomiarowym stosowanego czujnika CO2.
<ul style="list-style-type: none"> <li>• Zmiana prędkości wentylatorów</li> </ul>	Parametr pozwala określić procentową zmianę prędkości wentylatorów w przypadku wykrycia zbyt wysokiego poziomu CO2 w powietrzu.
Analogowy czujnik wilgotności	Menu zawiera ustawienia związane z obsługą analogowego czujnika wilgotności.
<ul style="list-style-type: none"> <li>• Obsługa czujnika wilgotności</li> </ul>	Parametr pozwala na włączenie lub wyłączenie obsługi analogowego czujnika wilgotności.
<ul style="list-style-type: none"> <li>• Normalny poziom wilgotności</li> </ul>	Parametr pozwala określić poziom wilgotności przyjmowany do algorytmu regulacji jako normalny.
<ul style="list-style-type: none"> <li>• Histeresa poziomu wilgotności</li> </ul>	Parametr pozwala określić zakres wilgotności powietrza traktowany jako normalny.
<ul style="list-style-type: none"> <li>• Zmiana prędkości wentylatorów</li> </ul>	Parametr pozwala określić procentową zmianę prędkości wentylatorów w przypadku wykrycia zbyt niskiego bądź zbyt wysokiego poziomu wilgotności powietrza.
Progowy czujnik CO2	Menu zawiera ustawienia związane z obsługą progowego czujnika CO2.
<ul style="list-style-type: none"> <li>• Obsługa czujnika CO2</li> </ul>	Parametr pozwala włączyć lub wyłączyć obsługę progowego czujnika CO2.
<ul style="list-style-type: none"> <li>• Stan logiczny czujnika</li> </ul>	Parametr pozwala na określenie normalnego stanu styku do detekcji sygnałów z czujnika progowego poziomu CO2.
<ul style="list-style-type: none"> <li>• Prędkość wentylatorów</li> </ul>	Parametr pozwala określić prędkość wentylatorów, jaka zostanie ustawiona po wykryciu sygnału od progowego czujnika CO2.
<ul style="list-style-type: none"> <li>• Czas podtrzymania</li> </ul>	Parametr pozwala określić czas podtrzymania zmienionych nastaw wentylatorów po ustaniu sygnału od czujnika progowego CO2.
Progowy czujnik wilgotności	Menu zawiera ustawienia związane z obsługą progowego czujnika wilgotności.
<ul style="list-style-type: none"> <li>• Obsługa czujnika wilgotności</li> </ul>	Parametr pozwala włączyć lub wyłączyć obsługę progowego czujnika wilgotności
<ul style="list-style-type: none"> <li>• Stan logiczny czujnika</li> </ul>	Parametr pozwala na określenie normalnego stanu styku do detekcji sygnałów z czujnika progowego wilgotności.
<ul style="list-style-type: none"> <li>• Prędkość wentylatorów</li> </ul>	Parametr pozwala określić prędkość wentylatorów, jaka zostanie ustawiona po wykryciu sygnału od progowego czujnika wilgotności.
<ul style="list-style-type: none"> <li>• Czas podtrzymania</li> </ul>	Parametr pozwala określić czas podtrzymania zmienionych nastaw wentylatorów po ustaniu sygnału od czujnika progowego wilgotności.
<b>Ustawienia trybu okap</b>	Menu zawiera ustawienia związane z trybem okap.
Stan logiczny IN1	Parametr pozwala ustawić normalny stan wejścia dwustanowego do detekcji sygnału IN1 dla funkcji okap.
Stan logiczny IN2	Parametr pozwala ustawić normalny stan wejścia dwustanowego do detekcji sygnału IN2 dla funkcji okap.

Went. nawiewu sterowanie z IN1	Ustawienie procentowej zmiany wysterowania wentylatora nawiewu dla sygnału z IN1. Ustawienie wartości powyżej zera zwiększa wydatek, poniżej zera zmniejsza wydatek wentylatora.
Went. wywiewu sterowanie z IN1	Ustawienie procentowej zmiany wysterowania wentylatora wywiewu dla sygnału z IN1. Ustawienie wartości powyżej zera zwiększa wydatek, poniżej zera zmniejsza wydatek wentylatora.
Went. nawiewu sterowanie z IN2	Ustawienie procentowej zmiany wysterowania wentylatora nawiewu dla sygnału z IN2. Ustawienie wartości powyżej zera zwiększa wydatek, poniżej zera zmniejsza wydatek wentylatora.
Went. wywiewu sterowanie z IN2	Ustawienie procentowej zmiany wysterowania wentylatora wywiewu dla sygnału z IN2. Ustawienie wartości powyżej zera zwiększa wydatek, poniżej zera zmniejsza wydatek wentylatora.
<b>Ustawienia przeglądu / blokady</b>	Ustawienia związane z włączeniem lub wyłączeniem obsługi przeglądu ogólnego oraz blokady działania centrali wentylacyjnej.
Obsługa funkcji przeglądu	Włączenie lub wyłączenie informowania o konieczności przeprowadzenia przeglądu okresowego.
Obsługa blokady pracy urządzenia	Włączenie lub wyłączenie funkcji blokady pracy centrali wentylacyjnej.
Resetowanie licznika przeglądu	Resetowanie licznika do przeglądu okresowego i rozpoczęcie zliczania czasu do przeglądu od nowa.
Liczba dni do przeglądu	Ustawienie ilości dni do zgłoszenia informacji o konieczności wykonania przeglądu okresowego.
Liczba dni do blokady	Ilość dni do blokady pracy urządzenia po wystąpieniu których nastąpi zablokowanie działania urządzenia.
<b>Ustawienia odwadniania wymiennika</b>	Ustawienia związane z funkcją odwodnienia wymiennika. Odwodnienie wymiennika ma na celu odprowadzenie zgromadzonej wody z wnętrza wymiennika poprzez zatrzymanie pracy wentylatora nawiewu i wywiewu, co pozwala na jej swobodne spłynięcie.
Odwodnienie w odstępach	Ustawienie co ile godzin ma uruchomić się funkcja odwodnienia wymiennika. Ustawienie na „0” wyłącza funkcję odwadniania.
Czas pracy odwadniania	Czas przez jaki będzie trwała procedura odwadniania wymiennika. Podczas tej procedury praca wentylatorów zostanie zatrzymana.
<b>Ustawienia czyszczenia wymiennika</b>	Ustawienia związane z czyszczeniem wymiennika
Ręczne uruchomienie czyszczenia	Temperatura zewnętrzna poniżej której prędkość wentylatorów zostanie zmniejszona lub zwiększona.
Czas trwania etapu 1	Czas trwania etapu 1 czyszczenia gdzie wentylator W1 się zatrzymuje, a W2 pracuje na 100%.
Czas trwania etapu 2	Czas trwania etapu 2 czyszczenia gdzie wentylator W2 się zatrzymuje, a W1 pracuje na 100%.
Co ile dni uruchamiać	Ustawienie co ile dni uruchamiać czyszczenie wymiennika.
<b>Ustawienia Modbus</b>	Ustawienia związane z komunikacją Modbus. Należy ustawić <i>Adres Modbus</i> oraz preferowaną <i>Prędkość transmisji</i> (9600, 19200, 115200), <i>Ilość bitów stopu</i> i <i>Parzystość</i> .
Adres Modbus	Ustawienia związane z adresem Modbus.
Prędkość transmisji	Prędkość transmisji dla komunikacji Modbus.
Liczba bitów stopu	Ustawienia związane z liczbą bitów stopu.

Parzystość	Ustawienia związane z parzystością.
Aktywowanie Modbus	Włączenie oraz wyłączenie obsługi protokołu Modbus.
Edycja parametrów	Pozwolenie na edycję parametrów protokołem Modbus.
Sterowanie centralą	Pozwolenie na sterowanie centralą wentylacyjną z Modbus.
<b>Ustawienia domyślne</b>	Menu zawiera parametry pozwalające na przywrócenie nastaw domyślnych panelu, Użytkownika i Instalatora.
Ustawienia domyślne Panel	Parametr umożliwia przywrócenie nastaw domyślnych panelu.
Ustawienia domyślne Użytkownik	Parametr umożliwia przywrócenie nastaw domyślnych wszystkich parametrów znajdujących się w menu udostępnionych użytkownikowi końcowemu.
Ustawienia domyślne serwis	Parametr pozwala na przywrócenie nastaw domyślnych wszystkich parametrów znajdujących się w Menu Instalatora.
<b>Zapis / Odczyt konfiguracji</b>	Menu pozwala dokonać odczytu danych konfiguracyjnych urządzenia i / lub nadpisać aktualną jego konfigurację.
<b>Kalibracja panelu dotykowego</b>	Wybranie opcji pozwala na kalibrację panelu dotykowego.
<b>Ustawienie adresu</b>	Parametr pozwala ustawić adres panelu sterującego na magistrali. Uwaga! Aby system pracował prawidłowo poszczególne panele pokojowe muszą mieć ustawione inne adresy z puli 100...132.
<b>Ustawienia ecoPRESS</b>	Menu pozwala na konfigurację zewnętrznych modułów ecoPRESS- podłączonych do wejścia COM2.
Obsługa ecoPRESS	Parametr pozwala na włączenie / wyłączenie modułu obsługującego komunikację z ecoPRESS na porcie COM2.
Liczba czujników ecoPRESS	Ustawienie liczby modułów pomiarowych podłączonych do regulatora na porcie COM2.
Konfiguracja numerów seryjnych	Menu pozwala na wprowadzenie numerów seryjnych oraz przeprowadzenie procedury adresowania czujników w celu poprawnego zestawienia połączenia z regulatorem.
Zerowanie / Transmisja czujników ecoPRESS	Menu pozwala na wyzerowanie czujników ecoPRESS zmianę prędkości transmisji na magistrali.

## 9.20. Konfiguracja wyjść i potwierdzenie konfiguracji

Regulator umożliwia konfigurację funkcji realizowanych na wyjściach: analogowych, dwustanowych i wbudowanych, a także na wyjściach: przekaźnikowych (napięciowych i bezpotencjałowych) i analogowych.



Przed wykonaniem podłączeń elektrycznych wyjść należy upewnić się że ich konfiguracja jest właściwa.



Brak lub niewłaściwa konfiguracja wyjść służących do monitorowania stanu termostatów nagrzewnic może powodować niewłaściwe działanie centrali wentylacyjnej.

### 9.20.1. Nagrzewnice

Regulator posiada funkcje sterowania nagrzewnicami: wtórną oraz pierwotną. Konfigurowanie funkcji należy zacząć od wybrania wyjść służących do sterowania nagrzewnicą oraz wejść do monitorowania stanu pracy nagrzewnic. Ustawienia związane z obsługą wejść i wyjść dostępne są w menu *Ustawienia wejść / wyjść*.



Regulator umożliwia trójpunktowe sterowanie zaworem mieszającym obiegu nagrzewnicy wodnej. Aby uruchomić sterowanie trójpunktowe na wybranych dwóch wyjściach przekaźnikowych należy ustawić parametry, na jednym wyjściu *Mieszacz nagrzewnicy ON* a na drugim - *Mieszacz nagrzewnicy OFF*. W przypadku ustawienia tylko jednego wyjścia funkcja sterowania trójpunktowego pozostanie nieaktywna.



Niewłaściwe ustawienie parametrów obsługi nagrzewnicy może przyczynić się do jej awarii bądź obniżyć komfort cieplny w wentylowanych pomieszczeniach.

Instalator z poziomu menu *Ustawienia nagrzewnic* ma możliwość zdefiniowania: typu nagrzewnicy, normalnego stanu styku monitorującego sygnał od termostatu, trybu modulacji pracy nagrzewnicy oraz (dla nagrzewnicy elektrycznej) minimalnego sterowania wentylatora nawiewu pozwalającego na start nagrzewnicy. W przypadku poprawnej konfiguracji funkcji sterowania w menu *Informacje*, w części *Nagrzewnice* pojawią się parametry informujące o aktualnym stanie pracy nagrzewnic.

### 9.20.2. Chłodnica

Regulator posiada funkcję sterowania chłodnicą. Konfigurowanie funkcji należy zacząć od wybrania wyjść do sterowania chłodnicą. Ustawienia związane z obsługą wejść i wyjść dostępne są w menu *Ustawienia wejść / wyjść*.



Regulator umożliwia trójpunktowe sterowanie zaworem mieszającym obiegu chłodnicy wodnej. Aby uruchomić sterowanie trójpunktowe na wybranych dwóch wyjściach przekaźnikowych należy ustawić parametry, na jednym wyjściu *Mieszacz chłodnicy ON* a na drugim - *Mieszacz chłodnicy OFF*. W przypadku ustawienia tylko jednego wyjścia sterowanie trójpunktowe będzie nieaktywne.

W menu *Konfiguracja wyjść przekaźnikowych* należy wybrać i ustawić wyjścia przekaźnikowe do sterowania nagrzewnicą wtórną oraz pierwotną. Z wykorzystaniem parametrów w *Zmiana wyjść przekaźnikowych* możliwe jest ustawienie odpowiedniego wyjścia przekaźnikowego do sterowania konfigurowaną nagrzewnicą. Z wykorzystaniem parametrów w *Zmiana wyjść analogowych* możliwe jest ustawienie źródła sygnału modulującego pracę nagrzewnicy. Po ustawieniu wyjść sterujących nagrzewnicą należy przejść do menu *Konfiguracja wejść* i z wykorzystaniem parametrów w *Zmiana wejść dwustanowych* ustawić styk służący do monitorowania stanu termostatu nagrzewnicy wtórnej i pierwotnej.

W menu *Zmiana wyjść przekaźnikowych* należy wybrać i ustawić wyjście przekaźnikowe służące do sterowania chłodnicą. W menu *Zmiana wyjść analogowych* ustawiamy źródło sygnału modulującego. Po konfiguracji sygnałów sterujących chłodnicą pojawią się w menu dodatkowe parametry do pełnej konfiguracji funkcji sterowania chłodnicą. W menu *Ustawienia chłodnicy* ustawiamy: nastawy algorytmu PID sterującego chłodnicą, czas pełnego otwarcia mieszacza (używany tylko przy sterowaniu trójpunktowym) oraz czas blokady pracy chłodnicy przy otwartej przepustnicy bypassu.



Niewłaściwe ustawienie parametrów obsługi chłodnicy może przyczynić się do jej awarii bądź obniżyć komfort ciepły w wentylowanych pomieszczeniach.

Instalator z wykorzystaniem parametru *Obsługa chłodnicy* może włączyć algorytm sterujący chłodnicą. W przypadku poprawnej konfiguracji obsługi chłodnicy oraz włączenia algorytmu jej sterowania w menu *Informacje*, w sekcji *Przepustnice Bypass / Kom. miesz. / Chłodnica* pojawią się parametry informujące o aktualnym stanie pracy chłodnicy.

### 9.20.3. GWC

Regulator posiada funkcję sterowania Gruntowym Wymiennikiem Ciepła. Konfigurowanie funkcji należy zacząć od wybrania wyjścia służącego do sterowania jego przepustnicą. W menu *Ustawienia wejść / wyjść* z wykorzystaniem parametrów w *Zmiana wyjść przekaźnikowych* ustawić należy wyjście przekaźnikowe do sterowania przepustnicą GWC.

Instalator parametrem *Obsługa GWC* może włączyć algorytm sterowania przepustnicą GWC. W przypadku poprawnej konfiguracji obsługi GWC w menu *Informacje* pojawią się, w sekcji *Gruntowy wymiennik ciepła*, parametry informujące o aktualnym stanie pracy przepustnicy.

### 9.20.4. By-pass

Regulator posiada funkcję sterowania bypass. Konfigurowanie funkcji należy zacząć od wybrania wyjść służących do sterowania jego przepustnicą. Ustawienia związane z obsługą wejść i wyjść dostępne są w menu *Ustawienia wejść / wyjść*.



Regulator umożliwia trójpunktowe sterowanie przepustnicą bypass. Aby uruchomić sterowanie trójpunktowe na wybranych dwóch wyjściach przekaźnikowych należy ustawić parametry, na jednym wyjściu *Mieszacz bypass ON* a na

drugim - *Mieszacz bypass OFF*. W przypadku ustawienia tylko jednego wyjścia sterowanie trójpunktowe będzie nieaktywne.

W *Zmiana wyjść przekaźnikowych* można wybrać wyjście przekaźnikowe do sterowania bypasssem. W *Zmiana wyjść analogowych* można wybrać źródło sygnału modulującego. Po konfiguracji sygnałów sterujących zostanie wyświetlone menu *Ustawienia bypass* służące do pełnej konfiguracji bypass i pozwalające na: włączenie algorytmu oraz wybór typu sterowania przepustnicą, dobranie nastaw algorytmu PID, ograniczenie zakresu sterowania oraz zadeklarowanie czasu pełnego otwarcia mieszacza (używany tylko przy sterowaniu trójpunktowym).



Niewłaściwe dobranie nastaw bypassu może przyczynić się do zmniejszenia odzysku, a co za tym idzie komfortu cieplnego.

W przypadku poprawnej konfiguracji sterowania przepustnicą bypass w menu *Informacje*, w sekcji *Przepustnice Bypass / Kom. miesz. / Chłodnica* pojawią się parametry informujące o aktualnym stanie pracy przepustnicy.

### 9.20.5. Komora mieszania

Regulator posiada funkcję sterowania przepustnicą komory mieszania. Konfigurowanie funkcji należy zacząć od wybrania wyjścia służącego do sterowania przepustnicą komory mieszania. W *Ustawienia wejść / wyjść*, wykorzystując parametry w *Zmiana wyjść analogowych* należy ustawić wyjście analogowe 0 – 10 V do sterowania komorą mieszania. Po konfiguracji sygnałów sterujących komorą mieszania wyświetlone zostaną menu służące do pełnej konfiguracji przepustnicy komory mieszania. W *Ustawienia komory mieszania* można ustawić: nastawy algorytmu PID sterującego przepustnicą komory mieszania, a także zakresów jej sterowania.



Niewłaściwe dobranie nastaw przepustnicy komory mieszania może przyczynić się do zmniejszenia odzysku, a tym samym komfortu cieplnego.

Instalator parametrem *Obsługa komory mieszania* może włączyć algorytm sterujący przepustnicą. W przypadku poprawnej konfiguracji oraz włączenia algorytmu

sterowania komorą w menu *Informacje*, w sekcji *Przepustnica Bypass / Kom. miesz. / Chłodnica* pojawią się parametry informujące o aktualnym stanie pracy przepustnicy komory mieszania.

### 9.20.6. Agregat grzewczo- chłodzący

Regulator posiada funkcję sterowania agregatem grzewczo-chłodzącym, który unifikuje funkcje nagrzewnicy wtórnej i chłodnicy. Konfigurowanie funkcji należy zacząć od wybrania wyjść służących do sterowania agregatem oraz wejść do monitorowania jego stanu pracy. Ustawienia związane z obsługą wejść i wyjść dostępne są w menu *Ustawienia wejść / wyjść*. Należy w *Konfiguracja wyjść* wybrać wyjścia do sterowania agregatem. W *Zmiana wyjść przekaźnikowych* należy wybrać wyjścia przekaźnikowe do sterowania agregatem. W *Zmiana wyjść analogowych* należy wybrać źródło sygnału modulującego.



Sposób konfiguracji wyjść sterownika zależy od typu podłączanego agregatu. Dla sygnału dwustanowego agregatu należy ustawić wyjście przekaźnikowe na *Agregat PRACA*, dla sygnału wyboru trybu na *Agregat GRZANIE / CHŁODZENIE*. Jeżeli agregat posiada oddzielne sygnały realizujące tryby grzania i chłodzenia, to pierwszemu z nich należy przyporządkować wyjście *Nagrzewnica*, drugiemu *Chłodnica*.

W *Konfiguracja wejść* za pomocą parametrów w *Zmiana wejść cyfrowych* należy ustawić styki służące do monitorowania sygnałów zwrotnych agregatu.



Brak lub niewłaściwa konfiguracja wejść służących do monitorowania sygnałów zwrotnych agregatu może uniemożliwić właściwe działanie centrali rekuperacyjnej.



Do wykrywania sygnału alarmowego z agregatu grzewczo-chłodzącego można wykorzystać wejście dwustanowe realizujące funkcję termostatu nagrzewnicy wtórnej. W takiej sytuacji reakcja na sygnał alarmowy będzie zależała bezpośrednio od dalszych kroków konfiguracyjnych.

Po ustawieniu sygnałów sterujących wyświetlone zostaną parametry służące do pełnej konfiguracji agregatu. Menu *Ustawienia chłodnicy* służy do ustawienia działania agregatu

w trybie chłodzenia. Menu *Ustawienia nagrzewnicy wtórnej* służy do ustawienia działania agregatu w trybie grzania.



Niewłaściwe ustawienie parametrów dla agregatu może przyczynić się do jego awarii bądź może obniżyć komfort cieplny w wentylowanych pomieszczeniach

Dwuetaповe uruchomienie algorytmu sterującego agregatem przez Instalatora:

Pierwszy etap polega na włączeniu algorytmu chłodzenia, przez włączenie obsługi chłodnicy w menu *Ustawienia GWC / Kom. miesz. / Chłodnicy*. Drugi etap polega na uruchomieniu algorytmu grzewczego, gdzie w menu *Ustawienia nagrzewnic* należy włączyć obsługę nagrzewnicy oraz ustawić normalny stan styku monitorującego sygnał od termostatu. W zależności od ustawionego typu nagrzewnicy (*Elektryczna (0 - 100%)*) lub *Wodna (0 - 100%)*) uzyskana zostanie żądana reakcja sterownika na sygnał alarmowy agregatu - albo wyłączenie agregatu albo wyłączenie wentylatorów.

Przy poprawnej konfiguracji sterowania agregatem w menu *Informacje* pojawi się sekcja *Agregat Grzanie - Chłodzenie* zawierająca parametry informujące o aktualnym stanie pracy agregatu.

### 9.20.7. Progowe czujniki CO2 i wilgotności

Regulator umożliwia współpracę z progowym czujnikiem parametrów powietrza - zarówno CO2 jak i wilgotności. Konfigurowanie funkcji należy zacząć od wybrania wejścia służącego do wykrywania sygnału z czujnika. W *Ustawienia wejść / wyjść* z wykorzystaniem parametrów w *Zmiana wejść cyfrowych* należy wybrać wejście dwustanowe służące do detekcji sygnału z czujnika - opcja *Czujnik wilgotność wzgl.* lub *Czujnik CO2*. Instalator z poziomu menu *Ustawienia czuj. parametrów powietrza* ma możliwość włączenia obsługi zadeklarowanego czujnika dwustanowego i konfiguracji jego działania. Przy poprawnej konfiguracji czujnika oraz włączeniu jego obsługi w menu *Informacje* pojawi się sekcja *Progowy czujnik parametrów powietrza* zawierająca parametry informujące o aktualnym stanie pracy czujnika.

### 9.20.8. Analogowe czujniki CO2 i wilgotności

Regulator umożliwia współpracę z analogowymi czujnikami parametrów powietrza - zarówno CO2 jak i wilgotności. Konfigurowanie funkcji należy zacząć od wybrania wejścia analogowego służącego do wykrywania sygnału z wybranego czujnika. W *Ustawienia wejść / wyjść* z wykorzystaniem parametrów w *Zmiana wejść cyfrowych* należy wybrać wejście służące do detekcji sygnału z czujnika - opcja *Czujnik wilgotności* lub *Czujnik CO2*. Instalator z poziomu menu *Ustawienia czuj. parametrów*

powietrza ma możliwość włączenia obsługi zadeklarowanego czujnika analogowego i konfiguracji jego działania (zdefiniowanie zakresów przetwarzania, zakresu stężenia normalnego oraz zmiany wysterowania wentylatorów przy przekroczeniu stężenia). Przy poprawnej konfiguracji czujnika oraz włączeniu jego obsługi w menu *Informacje* pojawi się sekcja *Przetwornik parametrów powietrza* zawierająca parametry informujące o aktualnym stanie pracy czujnika.

### 9.20.9. Sygnał z centrali zewnętrznej

Regulator umożliwia wymuszenie zmiany trybu pracy w zależności od zewnętrznego sygnału z centrali (*Tryb ECO*). Konfigurowanie funkcji należy zacząć od wybrania wejścia służącego do wykrywania sygnału ECO. W *Ustawienia wejść / wyjść* z wykorzystaniem parametrów w *Zmiana wejść cyfrowych* należy wybrać wejście dwustanowe do wykrywania sygnału ECO - opcja *Centrala Alarmowa*. Przy poprawnej konfiguracji w menu *Informacje*, w części *Wejścia cyfrowe 2* pojawią się parametry informujące o aktualnym stanie pracy centrali ECO.

### 9.20.10. Tryb okap

Regulator umożliwia wymuszanie zmiany nastaw wentylatorów w zależności od zewnętrznego sygnału (*Tryb okap*). Konfigurowanie funkcji należy zacząć od wybrania wejść służących do wykrywania sygnałów trybu okap. W *Ustawienia wejść / wyjść* z wykorzystaniem parametrów w *Zmiana wejść cyfrowych* należy wybrać wejście/wejścia dwustanowe służące do wykrycia sygnału uruchamiającego tryb okap- opcje *Wejście R1 i / lub Wejście R2*. Menu *Ustawienia trybu okap* pozwala na konfigurację trybu okap. Przy poprawnej konfiguracji w menu *Informacje*, w części *Wejścia cyfrowe 1* pojawią się parametry informujące o aktualnym stanie trybu okap.

### 9.20.11. Potwierdzenie pracy wentylatorów

Regulator umożliwia wykrycie braku pracy wentylatorów za pomocą presostatów monitorujących spadek ciśnienia. Konfigurowanie funkcji należy zacząć od wybrania wejścia służącego do wykrywania sygnałów z presostatów. W *Ustawienia wejść / wyjść* z wykorzystaniem parametrów w *Zmiana wejść cyfrowych* należy wybrać wejścia dwustanowe do wykrywania sygnałów z presostatów - opcja *Kontrola went. nawiew* lub *Kontrola went. wywiew*.

Instalator z poziomu menu *Kontrola wentylatorów* ma możliwość ustawienia normalnego stanu styków do monitorowania sygnałów potwierdzenia pracy wentylatorów. Przy poprawnej konfiguracji funkcji w przypadku braku potwierdzenia pracy wentylatorów wyświetlane będą stosowne alarmy.

### 9.20.12. Sygnał z systemu przeciwpożarowego

Praca regulatora może zależeć od sygnału systemu przeciwpożarowego (alarmu SAP). Konfigurowanie funkcji należy zacząć od wybrania wejścia służącego do wykrywania sygnału SAP. W *Ustawienia wejść / wyjść* z wykorzystaniem parametrów w *Zmiana wejść cyfrowych* należy wybrać wejście dwustanowe do wykrywania SAP - opcja *Alarm SAP*. Przy poprawnej konfiguracji w menu *Informacje*, w części *Wejścia Cyfrowe 2* pojawią się parametry informujące o aktualnym stanie wejścia monitorującego sygnały z centrali przeciwpożarowej SAP.

### 9.20.13. Kontrola zabrudzenia filtrów

Regulator posiada trzy mechanizmy monitorowania zabrudzenia filtrów: w oparciu o mechanizm czasowy, w oparciu o odczyty z zewnętrznych presostatów oraz w oparciu o odczyty z przetworników różnicy ciśnień.

Pierwszy z opisywanych mechanizmów nie wymaga dodatkowej konfiguracji wejść bądź torów komunikacji.

Aby uruchomić mechanizm monitorowania zabrudzenia filtrów w oparciu o presostaty należy wybrać wejścia do wykrywania sygnałów z presostatów. W *Ustawienia wejść / wyjść* z wykorzystaniem parametrów w *Zmiana wejść cyfrowych* należy wybrać wejścia dwustanowe do wykrywania sygnałów z presostatów - opcja *Filtr nawiew* oraz *Filtr wywiew*.

Uruchomienie mechanizmu monitorowania zabrudzenia filtrów w oparciu o przetworniki zewnętrzne jest dwuetapowe. Najpierw należy skonfigurować źródło sygnału - w zależności od wybranej opcji mogą to być czujniki wbudowane (skonfigurować należy je z wykorzystaniem parametrów zawartych w menu *Zmiana wejść wbudowanych* umieszczonym w *Ustawienia wejść / wyjść*), czujniki zewnętrzne przetwarzające zmierzone ciśnienie na zakres napięć 0 - 10 V (skonfigurować należy je z wykorzystaniem parametrów zawartych w menu *Zmiana wejść analogowych* umieszczonym w *Ustawienia wejść / wyjść*) bądź czujniki ecoPRESS-01 (konfigurowalne z poziomu menu *Ustawienia ecoPRESS*) komunikujące się w standardzie RS485.

Po wstępnej konfiguracji funkcji realizowanych na wejściach i / lub czujników ecoPRESS-01 w menu *Ustawienia filtrów* stanie się dostępna opcja *Wybór źródła sygnału*, z wykorzystaniem której Instalator powinien wskazać sposób podłączenia czujnika różnicy ciśnień, a w przypadku komunikacji w standardzie RS485 także adres właściwego czujnika na magistrali służącego do monitorowania zabrudzenia.

### 9.20.14. Tryby sterowania wentylatorami

Regulator steruje wentylatorami w oparciu o jedną z trzech strategii: regulacji standardowej (w którejysterowanie wentylatorów jest przypisywane na stałe), regulacji ciśnieniem (w której prędkości obrotowe wentylatorów są dynamicznie dostosowywane tak, by maksymalnie zmniejszyć różnicę między zadaniem a zmierzonym ciśnieniem różnicowym) oraz regulacji przepływem (w której prędkości obrotowe wentylatorów są dynamicznie dostosowywane tak, by maksymalnie zmniejszyć różnicę między przepływami: zadaniem a zmierzonym).

Druga oraz trzecia z opisywanych strategii regulacji wymaga dodatkowego skonfigurowania sterownika.

Uruchomienie opisywanych strategii sterowania jest dwuetapowe. Najpierw należy skonfigurować źródło sygnału – w zależności od wybranej opcji mogą to być czujniki wbudowane (skonfigurować należy je z wykorzystaniem parametrów zawartych w menu Zmiana wejść wbudowanych umieszczonym w Ustawienia wejść / wyjść), czujniki zewnętrzne przetwarzające zmierzone ciśnienie na zakres napięć 0 – 10 V (skonfigurować należy je z wykorzystaniem parametrów zawartych w menu Zmiana wejść analogowych umieszczonym w Ustawienia wejść / wyjść) bądź czujniki ecoPRESS-01 (czujniki należy podłączyć do portu COM2 regulatora, a skonfigurować z poziomu menu Ustawienia ecoPRESS) komunikujące się w standardzie RS485.

Po wstępnej konfiguracji funkcji realizowanych na wejściach i / lub czujników ecoPRESS-01 należy przejść do menu Sterowanie nawiewem i wywiewem znajdującego się w Menu Producenta i wskazać sposób podłączenia czujnika różnicy ciśnień, a w przypadku komunikacji w standardzie RS485 także adres właściwego czujnika na magistrali służącego do określenia różnicy ciśnień w kanale.

W przypadku podłączenia czujników bezpośrednio do wejść analogowych należy zdefiniować ich zakres przetwarzania.

W przypadku chęci korzystania z trybu Stałego Przepływu należy dodatkowo ustawić współczynniki korekcyjne wentylatorów.

Aktywacji wybranej strategii sterowania można dokonać z poziomu Menu Instalatora w podmenu Sterowanie nawiewem i wywiewem.

### 9.20.15. Potwierdzenie konfiguracji

Po zakończonej konfiguracji sterownika zarówno Instalator jak i Producent muszą potwierdzić poprawność wprowadzonych nastaw. Potwierdzenia należy dokonać

poprzez ustawienie parametrów *Potwierdzenie konfiguracji na Tak*.

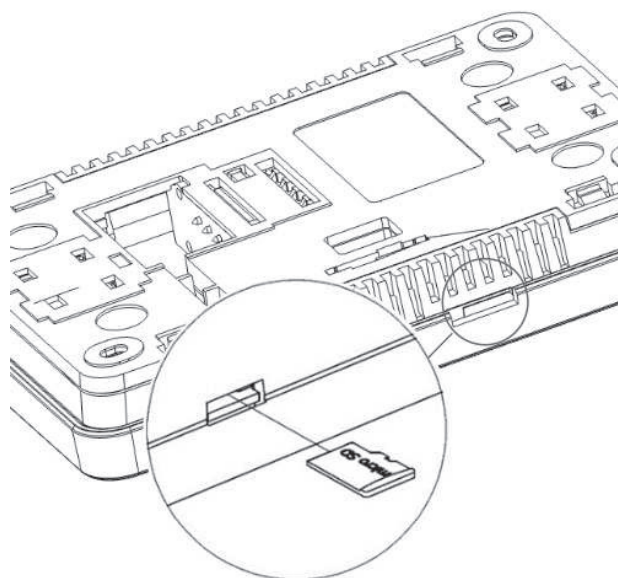


Bez potwierdzenia nastaw po uruchomieniu sterownika aktywowane zostaną alarmy informujące o błędzie ustawień centrali wentylacyjnej. Urządzenie w takiej sytuacji pozostanie w trybie postoju.

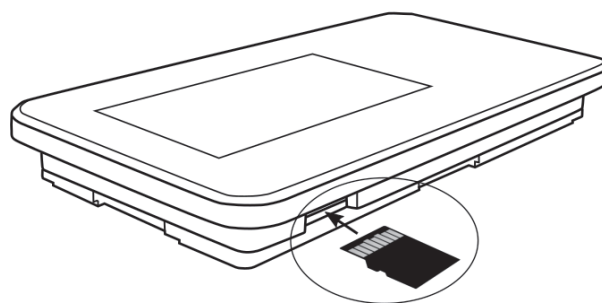
### 9.21. Aktualizacja oprogramowania

Wymiana programu może być wykonana wyłącznie z użyciem karty pamięci typu microSDHC (format FAT32, maks. 32GB), wkładanej do gniazda w obudowie panelu sterującego.

Aby wymienić program należy odłączyć zasilanie elektryczne regulatora. Włożyć kartę pamięci we wskazane gniazdo panelu.



Lokalizacja gniazda pamięci w panelu ecoTOUCH.



Lokalizacja gniazda pamięci w panelu simTOUCH2.





Przed rozpoczęciem zmiany programu regulatora należy odłączyć od zasilania elektrycznego wszystkie zewnętrzne urządzenia współpracujące z centralą.

Na karcie pamięci powinno być zapisane nowe oprogramowanie w formacie \*.pfc dla panelu oraz \*.pfi dla modułu. Nowe oprogramowanie umieścić bezpośrednio na karcie pamięci nie zagnieżdżając danych w katalogu podrzędnym. Następnie podłączyć zasilanie elektryczne go regulatora.

Wejść do menu:

**Ustawienia ogólne** → **Aktualizacja oprogramowania** i dokonać wymiany programu najpierw w module głównym regulatora a następnie w panelu sterującym.

## 9.22. Pozostałe funkcje

### 9.22.1. Odblokowanie urządzenia

W przypadku blokady pracy regulatora np. poprzez nieautoryzowane uruchomienie należy wejść do menu: **Ustawienia serwisowe** i wprowadzić hasło specjalne i odblokować urządzenie.

### 9.22.2. Zanik zasilania

W przypadku wystąpienia braku zasilania regulator powróci do stanu pracy, w którym się znajdował przed jego zanikiem.

### 9.22.3. Wymiana części lub podzespołów

Podczas zamawiania części i podzespołów zamiennych należy podać niezbędne informacje odczytane z ich tabliczek znamionowych. W przypadku regulatora istotna jest znajomość jego numeru fabrycznego. W przypadku braku znajomości numeru fabrycznego należy podać model, wykonanie regulatora i rok produkcji.

### 9.22.4. Wymiana bezpiecznika sieciowego

Należy stosować bezpieczniki sieciowe 230 V, zwłoczne, porcelanowe fi 5 mm x 20 mm. Bezpieczniki obwodów

wyjściowych powinny zostać dobrane w zależności od występującego obciążenia. Standardowo prąd dla bezpiecznika wynosi 6,3 A. Dopuszcza się zastosowanie mniejszego bezpiecznika, jeżeli sumaryczne obciążenie obwodów jest niższe.

### 9.22.5. Wymiana panelu sterującego

W przypadku konieczności wymiany samego panelu sterującego należy sprawdzić kompatybilność oprogramowania nowego panelu z oprogramowaniem modułu. Kompatybilność jest zachowana jeśli pierwszy numer programu w panelu sterującym i module wykonawczym jest taki sam.



Wersje oprogramowania panelu i regulatora mogą zostać odczytane z dedykowanych parametrów znajdujących się w sekcji *Wersje oprogramowania* Menu Informacyjnego.



Brak kompatybilności programu regulatora i programu panelu może powodować nieprzewidziane błędy. Producent nie ponosi odpowiedzialności za awarie powstałe na skutek użytkowania przez klienta końcowego programów

### 9.22.6. Wymiana modułu wykonawczego

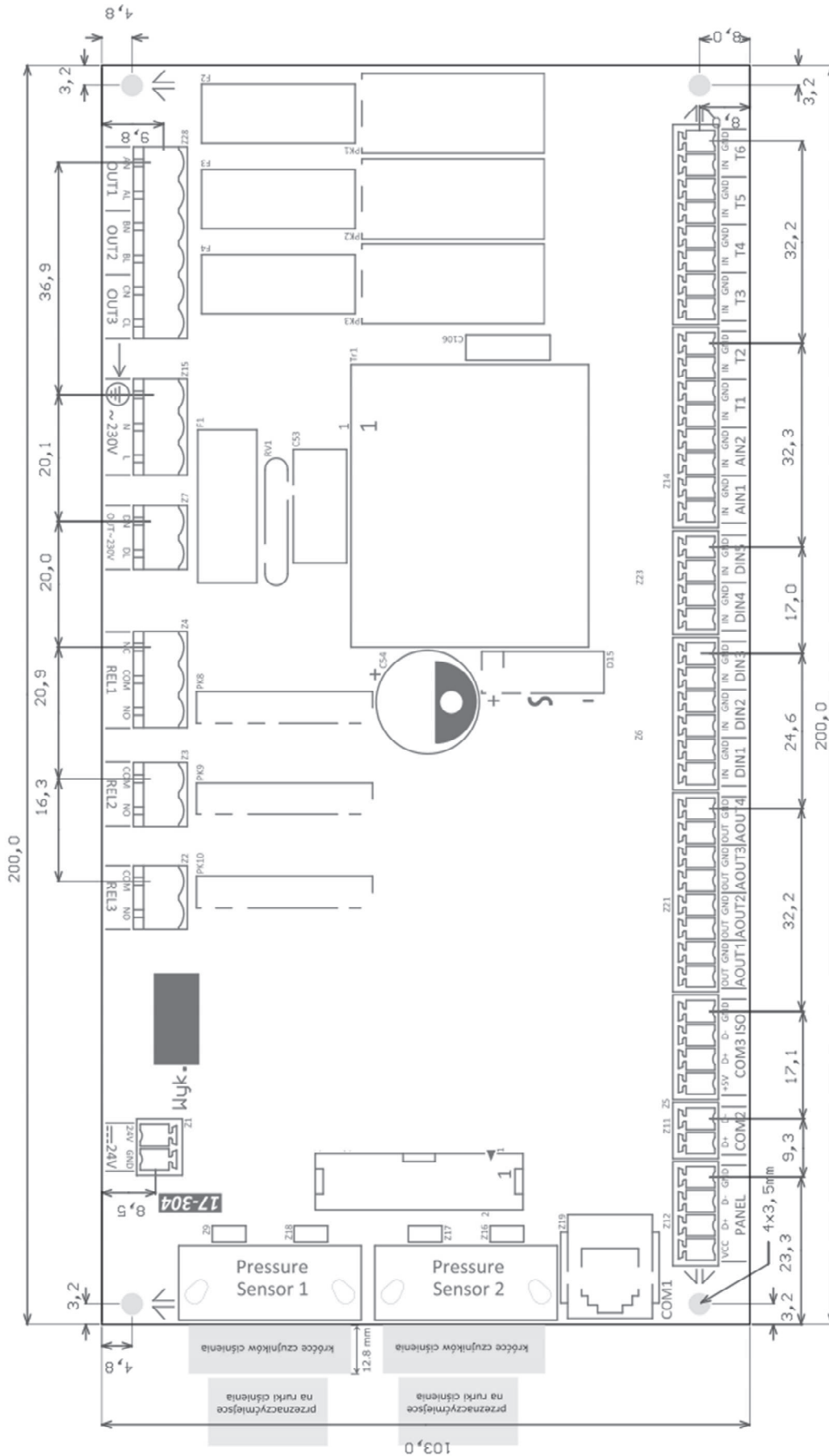
Wymagania analogiczne jak dla wymiany panelu sterującego

#### Rejestr zmian:



Producent zastrzega sobie prawo do wprowadzania ulepszeń i modyfikacji wyrobów.

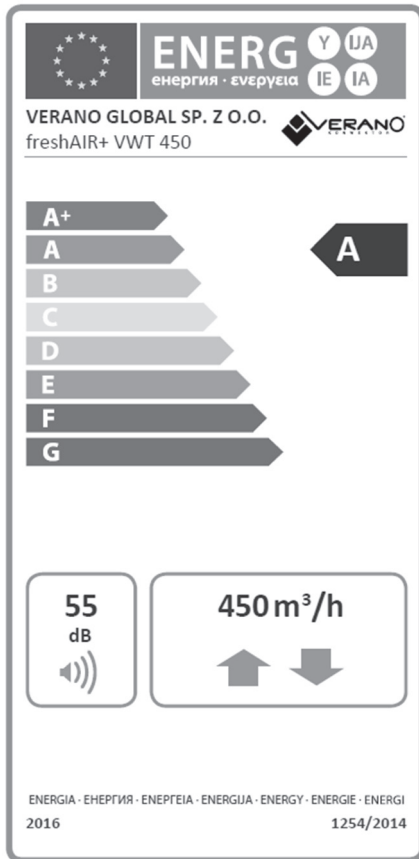
9.23. Wymiary regulatora



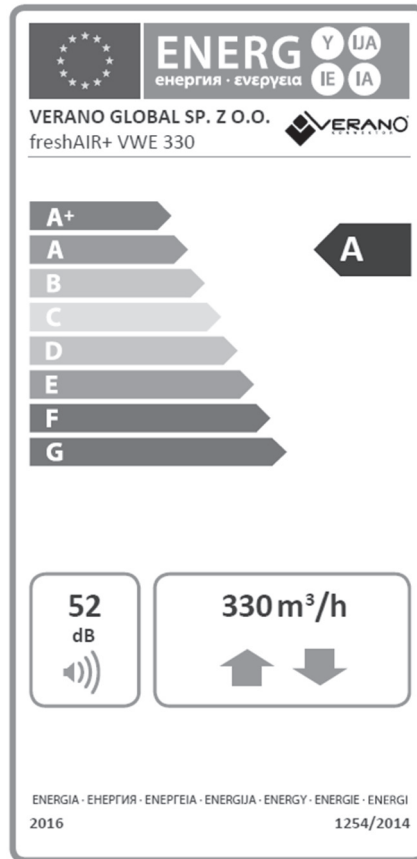
**10. Deklaracje i dokumenty**

**10.1. Etykiety energetyczne urządzeń według Ecodesign (1253(1254)/2014)**

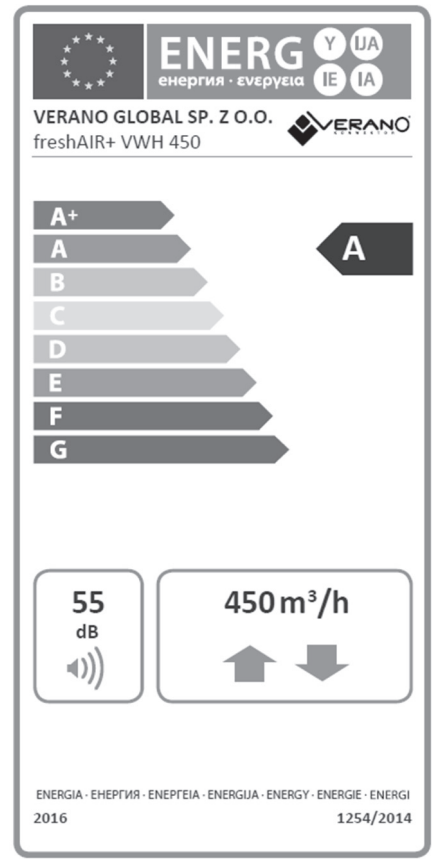
**VWT 450**



**VWE 330**



**VWH 450**



**10.2. Karty produktu według Ecodesign (1253(1254)/2014)**

# freshAIR+ VWT 450 L/P

**KARTA PRODUKTU / PRODUCT FIGHE**

a) Producent supplier's name		VERANO GLOBAL Sp. z o.o.					
b) Identyfikator modelu (EAN) supplier model identifier (code)		freshAIR+ VWT 450 L freshAIR+ VWT 450 P					
c) Jednostkowe zużycie energii i klasy specific energy consumption SEC class - climate zone average	JZE	freshAIR+ VWT 450 P	umiarkowana / average		ciepła / warm		kWh/(m <sup>2</sup> ·a)
		-73,3	-35,0		-10,4		
		A					
d) Typ typology		SWM	x	DSW	x		
		SWNM	-	JSW	-		
e) Rodzaj napędu / przeznaczony do zainteresowania type of drive installed / intended to be installed		napęd wielobiegowy	-	zainstalowany	x		
		układ bezstopniowej regulacji prędkości obrotowej wentylatora	x	przewidziany do instalacji		-	
f) Rodzaj układu odzysku powietrza type of heat recovery system		przeponowy	x	regeneracyjny	-		brak -
g) Sprawność cieplna odzysku powietrza thermal efficiency of heat recovery	$\eta_t$	89,0					%
h) Maksymalna wartość natężenia przepływu maximum flow rate		450					m <sup>3</sup> /h
i) Pobór mocy napędu wentylatora przy maksymalnym natężeniu przepływu electric power input of the fan drive		248					W
j) Poziom mocy akustycznej sound power level	$L_{WA}$	55					dB[A]
k) Wartość odniesienia natężenia przepływu reference flow rate		0,0875					m <sup>3</sup> /s
l) Wartość odniesienia różnicy ciśnień reference pressure difference		50					Pa
m) Jednostkowy pobór mocy specific power input	JPM	0,36					W/(m <sup>3</sup> /h)
n) Współczynnik i rodzaj sterowania control factor and control typology		CRS	MISC		X		-
		0,95	1,1		2		
o) Współczynnik wewnętrznych i zewnętrznych współczynników przepływu powietrza max. internal leakage rate / max. external leakage rate		wewnątrz	2	zewnątrz	2		%
p) Stopień mieszania mixing rate		-					%
q) Umiejscowienie i opis wizualnego ostrzeżenia o konieczności wymiany filtra position and description of visual filter warning		Ostrzeżenie na wyświetlaczu urządzenia oraz w panelu kontrolnym aplikacji webowej					
r) Instrukcja montażu kratki nawiewnych instructions to install regulated supply/exhaust grilles		www.v-k.pl					
s) Adres strony internetowej z instrukcją internet address for disassembly instructions							
t) Podatność przepływu powietrza na zmiany ciśnienia przy +20 Pa i - 20 Pa airflow sensitivity to pressure variations at -20 Pa and +20 Pa		-					
u) Szczelność między wnętrzem i obszarem na zewnątrz budynku indoor / outdoor air tightness		-					m <sup>3</sup> /h
u) Roczne zużycie energii elektrycznej annual electricity consumption	RZE	10,2					kWh/(m <sup>2</sup> ·a)
m) Roczne oszczędności w ogrzewaniu annual heating saved	R00	chłodna / cold	umiarkowana / average		ciepła / warm		kWh/(m <sup>2</sup> ·a)
		83,5	45,2		20,7		

# freshAIR+ VWT 450 L+/P+

## KARTA PRODUKTU / PRODUCT FICHE

a) Producent supplier's name		VERANO GLOBAL Sp. z o.o.				
b) Identyfikator modelu (EAN) supplier model identifier (code)		freshAIR+ VWT 450 L+ freshAIR+ VWT 450 P+				
c) Jednostkowe zużycie energii i klasy specific energy consumption SEC class - climate zone average	JZE	freshAIR+ VWT 450 P	umiarkowana / average	ciepła / warm		kWh/(m <sup>2</sup> ·a)
		-76,0	-37,4	-12,6		
		A				
d) Typ typology		SWM	x	DSW	x	
		SWNM	-	JSW	-	
e) Rodzaj napędu / przeznaczony do zainteresowania type of drive installed / intended to be installed		napęd wielobiegowy	-	zainstalowany	x	
		układ bezstopniowej regulacji prędkości obrotowej wentylatora	x	przewidziany do instalacji		-
f) Rodzaj układu odzysku powietrza type of heat recovery system		przeponowy	x	regeneracyjny	-	brak -
g) Sprawność cieplna odzysku powietrza thermal efficiency of heat recovery	$\eta_t$	89,0				%
h) Maksymalna wartość natężenia przepływu maximum flow rate		450				m <sup>3</sup> /h
i) Pobór mocy napędu wentylatora przy maksymalnym natężeniu przepływu electric power input of the fan drive		248				W
j) Poziom poziom mocy akustycznej sound power level	$L_{WA}$	55				dB[A]
k) Wartość odniesienia natężenia przepływu reference flow rate		0,0875				m <sup>3</sup> /s
l) Wartość odniesienia różnicy ciśnień reference pressure difference		50				Pa
m) Jednostkowy pobór mocy specific power input	JPM	0,36				W/(m <sup>3</sup> /h)
n) Współczynnik i rodzaj sterowania control factor and control typology		CRS	MISC	X		-
		0,85	1,1	2		
o) Współczynnik wewnętrznych i zewnętrznych współczynników przepływu powietrza max. internal leakage rate / max. external leakage rate		wewnątrz	2	zewnątrz	2	%
p) Stopień mieszania mixing rate		-				%
q) Umieszczenie i opis wizualnego ostrzeżenia o konieczności wymiany filtra position and description of visual filter warning		Ostrzeżenie na wyświetlaczu urządzenia oraz w panelu kontrolnym aplikacji webowej				
r) Instrukcja montażu kratki nawiewnych instructions to install regulated supply/exhaust grilles		www-v-k.pl				
s) Adres strony internetowej z instrukcją internet address for disassembly instructions						
t) Podatność przepływu powietrza na zmiany ciśnienia przy +20 Pa i - 20 Pa airflow sensitivity to pressure variations at -20 Pa and +20 Pa		-				
u) Szczelność między wnętrzem i obszarem na zewnątrz budynku indoor / outdoor air tightness		-				m <sup>3</sup> /h
u) Roczne zużycie energii elektrycznej annual electricity consumption	RZE	8,2				kWh/(m <sup>2</sup> ·a)
m) Roczne oszczędności w ogrzewaniu annual heating saved	R00	chłodna / cold	umiarkowana / average	ciepła / warm		kWh/(m <sup>2</sup> ·a)
		84,2	45,6	20,8		

(EU) No 1254/2014

# freshAIR+ VWT 450 L DCV/P DCV

## KARTA PRODUKTU / PRODUCT FICHE

a) Producent supplier's name		VERANO GLOBAL Sp. z o.o.			
b) Identyfikator modelu (EAN) supplier model identifier (code)		freshAIR+ VWT 450 L DCV freshAIR+ VWT 450 P DCV			
c) Jednostkowe zużycie energii i klasy specific energy consumption SEC class - climate zone average	JZE	freshAIR+ VWT 450 P	umiarkowana / average	ciepła / warm	kWh/(m <sup>2</sup> ·a)
		-80,8	-41,5	-16,3	
		A			
d) Typ typology		SWM	x	DSW	x
		SWNM	-	JSW	-
e) Rodzaj napędu / przeznaczony do zainteresowania type of drive installed / intended to be installed		napęd wielobiegowy	-	zainstalowany	x
		układ bezstopniowej regulacji prędkości obrotowej wentylatora	x	przewidziany do instalacji	-
f) Rodzaj układu odzysku powietrza type of heat recovery system		przeponowy	x	regeneracyjny	-
				brak	-
g) Sprawność cieplna odzysku powietrza thermal efficiency of heat recovery	$\eta_t$	89,0			%
h) Maksymalna wartość natężenia przepływu maximum flow rate		450			m <sup>3</sup> /h
i) Pobór mocy napędu wentylatora przy maksymalnym natężeniu przepływu electric power input of the fan drive		248			W
j) Poziom mocy akustycznej sound power level	$L_{WA}$	55			dB[A]
k) Wartość odniesienia natężenia przepływu reference flow rate		0,0875			m <sup>3</sup> /s
l) Wartość odniesienia różnicy ciśnień reference pressure difference		50			Pa
m) Jednostkowy pobór mocy specific power input	JPM	0,36			W/(m <sup>3</sup> /h)
n) Współczynnik i rodzaj sterowania control factor and control typology		CRS	MISC	X	-
		0,65	1,1	2	
o) Współczynnik wewnętrznych i zewnętrznych współczynników przepływu powietrza max. internal leakage rate / max. external leakage rate		wewnątrz	2	zewnątrz	2
					%
p) Stopień mieszania mixing rate		-			%
q) Umieszczenie i opis wizualnego ostrzeżenia o konieczności wymiany filtra position and description of visual filter warning		Ostrzeżenie na wyświetlaczu urządzenia oraz w panelu kontrolnym aplikacji webowej			
r) Instrukcja montażu kratki nawiewnych instructions to install regulated supply/exhaust grilles		www-v-k.pl			
s) Adres strony internetowej z instrukcją internet address for disassembly instructions					
t) Podatność przepływu powietrza na zmiany ciśnienia przy +20 Pa i - 20 Pa airflow sensitivity to pressure variations at -20 Pa and +20 Pa		-			
u) Szczelność między wnętrzem i obszarem na zewnątrz budynku indoor / outdoor air tightness		-			m <sup>3</sup> /h
u) Roczne zużycie energii elektrycznej annual electricity consumption	RZE	4,8			kWh/(m <sup>2</sup> ·a)
m) Roczne oszczędności w ogrzewaniu annual heating saved	R00	chłodna / cold	umiarkowana / average	ciepła / warm	kWh/(m <sup>2</sup> ·a)
		85,6	46,3	21,1	

(EU) No 1254/2014

# freshAIR+ VWE 330 L/P

## KARTA PRODUKTU / PRODUCT FICHE

a) Producent supplier's name		VERANO GLOBAL Sp. z o.o.					
b) Identyfikator modelu (EAN) supplier model identifier (code)		freshAIR+ VWE 330 L freshAIR+ VWE 330 P					
c) Jednostkowe zużycie energii i klasy specific energy consumption SEC class - climate zone average	JZE	chłodna / cold	umiarkowana / average	ciepła / warm	kWh/(m <sup>2</sup> a)		
		-70,1	-34,1	-10,8			
		A					
d) Typ typology		SWM	x	DSW	x		
		SWNM	-	JSW	-		
e) Rodzaj napędu / przeznaczony do zainteresowania type of drive installed / intended to be installed		napęd wielobiegowy	-	zainstalowany	x		
		układ bezstopniowej regulacji prędkości obrotowej wentylatora	x	przewidziany do instalacji		-	
f) Rodzaj układu odzysku powietrza type of heat recovery system		przeponowy	x	regeneracyjny	-	brak -	
g) Sprawność cieplna odzysku powietrza thermal efficiency of heat recovery	$\eta_t$	81,0				%	
h) Maksymalna wartość natężenia przepływu maximum flow rate		330				m <sup>3</sup> /h	
i) Pobór mocy napędu wentylatora przy maksymalnym natężeniu przepływu electric power input of the fan drive		119				W	
j) Poziom mocy akustycznej sound power level	$L_{WA}$	52				dB[A]	
k) Wartość odniesienia natężenia przepływu reference flow rate		0,0639				m <sup>3</sup> /s	
l) Wartość odniesienia różnicy ciśnień reference pressure difference		50				Pa	
m) Jednostkowy pobór mocy specific power input	JPM	0,31				W/(m <sup>3</sup> /h)	
n) Współczynnik i rodzaj sterowania control factor and control typology		CRS	MISC	X		-	
		0,95	1,1	2			
o) Współczynnik wewnętrznych i zewnętrznych współczynników przepływu powietrza max. internal leakage rate / max. external leakage rate		wewnątrz	2	zewnątrz	2	%	
p) Stopień mieszania mixing rate		-				%	
q) Umieszczenie i opis wizualnego ostrzeżenia o konieczności wymiany filtra position and description of visual filter warning		Ostrzeżenie na wyświetlaczu urządzenia oraz w panelu kontrolnym aplikacji webowej					
r) Instrukcja montażu kratki nawiewnych instructions to install regulated supply/exhaust grilles		www-v-k.pl					
s) Adres strony internetowej z instrukcją internet address for disassembly instructions							
t) Podatność przepływu powietrza na zmiany ciśnienia przy +20 Pa i - 20 Pa airflow sensitivity to pressure variations at -20 Pa and +20 Pa		-					
u) Szczelność między wnętrzem i obszarem na zewnątrz budynku indoor / outdoor air tightness		-				m <sup>3</sup> /h	
u) Roczne zużycie energii elektrycznej annual electricity consumption	RZE	8,7				kWh/(m <sup>2</sup> a)	
m) Roczne oszczędności w ogrzewaniu annual heating saved	ROO	chłodna / cold	umiarkowana / average	ciepła / warm	kWh/(m <sup>2</sup> a)		
		78,8	42,8	19,6			

# freshAIR+ VWE 330 L+/P+

## KARTA PRODUKTU / PRODUCT FICHE

a) Producent supplier's name		VERANO GLOBAL Sp. z o.o.					
b) Identyfikator modelu (EAN) supplier model identifier (code)		freshAIR+ VWE 330 L+ freshAIR+ VWE 330 P+					
c) Jednostkowe zużycie energii i klasy specific energy consumption SEC class - climate zone average	JZE	chłodna / cold	umiarkowana / average	ciepła / warm	kWh/(m <sup>2</sup> a)		
		-73,0	-36,4	-12,9			
		A					
d) Typ typology		SWM	x	DSW	x		
		SWNM	-	JSW	-		
e) Rodzaj napędu / przeznaczony do zainteresowania type of drive installed / intended to be installed		napęd wielobiegowy	-	zainstalowany	x		
		układ bezstopniowej regulacji prędkości obrotowej wentylatora	x	przewidziany do instalacji		-	
f) Rodzaj układu odzysku powietrza type of heat recovery system		przeponowy	x	regeneracyjny	-	brak -	
g) Sprawność cieplna odzysku powietrza thermal efficiency of heat recovery	$\eta_t$	81,0				%	
h) Maksymalna wartość natężenia przepływu maximum flow rate		330				m <sup>3</sup> /h	
i) Pobór mocy napędu wentylatora przy maksymalnym natężeniu przepływu electric power input of the fan drive		119				W	
j) Poziom mocy akustycznej sound power level	$L_{WA}$	52				dB[A]	
k) Wartość odniesienia natężenia przepływu reference flow rate		0,0639				m <sup>3</sup> /s	
l) Wartość odniesienia różnicy ciśnień reference pressure difference		50				Pa	
m) Jednostkowy pobór mocy specific power input	JPM	0,31				W/(m <sup>3</sup> /h)	
n) Współczynnik i rodzaj sterowania control factor and control typology		CRS	MISC	X		-	
		0,85	1,1	2			
o) Współczynnik wewnętrznych i zewnętrznych współczynników przepływu powietrza max. internal leakage rate / max. external leakage rate		wewnątrz	2	zewnątrz	2	%	
p) Stopień mieszania mixing rate		-				%	
q) Umieszczenie i opis wizualnego ostrzeżenia o konieczności wymiany filtra position and description of visual filter warning		Ostrzeżenie na wyświetlaczu urządzenia oraz w panelu kontrolnym aplikacji webowej					
r) Instrukcja montażu kratki nawiewnych instructions to install regulated supply/exhaust grilles		www-v-k.pl					
s) Adres strony internetowej z instrukcją internet address for disassembly instructions							
t) Podatność przepływu powietrza na zmiany ciśnienia przy +20 Pa i - 20 Pa airflow sensitivity to pressure variations at -20 Pa and +20 Pa		-					
u) Szczelność między wnętrzem i obszarem na zewnątrz budynku indoor / outdoor air tightness		-				m <sup>3</sup> /h	
u) Roczne zużycie energii elektrycznej annual electricity consumption	RZE	7,0				kWh/(m <sup>2</sup> a)	
m) Roczne oszczędności w ogrzewaniu annual heating saved	ROO	chłodna / cold	umiarkowana / average	ciepła / warm	kWh/(m <sup>2</sup> a)		
		80,0	43,4	19,8			



# freshAIR+ VWE 330 L DCV / P DCV

## KARTA PRODUKTU / PRODUCT FICHE

a) Producent supplier's name		VERANO GLOBAL Sp. z o.o.					
b) Identyfikator modelu (EAN) supplier model identifier (code)		freshAIR+ VWE 330 L DCV freshAIR+ VWE 330 P DCV					
c) Jednostkowe zużycie energii i klasy specific energy consumption SEC class - climate zone average	JZE	chłodna / cold	umiarkowana / average	ciepła / warm	kWh/(m <sup>2</sup> a)		
		-72,3	-40,5	-16,3			
		A					
d) Typ typology		SWM	x	DSW	x		
		SWNM	-	JSW	-		
e) Rodzaj napędu / przeznaczony do zainteresowania type of drive installed / intended to be installed		napęd wielobiegowy	-	zainstalowany	x		
		układ bezstopniowej regulacji prędkości obrotowej wentylatora	x	przewidziany do instalacji		-	
f) Rodzaj układu odzysku powietrza type of heat recovery system		przeponowy	x	regeneracyjny	-	brak -	
g) Sprawność cieplna odzysku powietrza thermal efficiency of heat recovery	$\eta_t$	81,0				%	
h) Maksymalna wartość natężenia przepływu maximum flow rate		330				m <sup>3</sup> /h	
i) Pobór mocy napędu wentylatora przy maksymalnym natężeniu przepływu electric power input of the fan drive		119				W	
j) Poziom mocy akustycznej sound power level	$L_{WA}$	52				dB[A]	
k) Wartość odniesienia natężenia przepływu reference flow rate		0,0639				m <sup>3</sup> /s	
l) Wartość odniesienia różnicy ciśnień reference pressure difference		50				Pa	
m) Jednostkowy pobór mocy specific power input	JPM	0,31				W/(m <sup>3</sup> /h)	
n) Współczynnik i rodzaj sterowania control factor and control typology		CRS	MISC	X		-	
		0,65	1,1	2			
o) Współczynnik wewnętrznych i zewnętrznych współczynników przepływu powietrza max. internal leakage rate / max. external leakage rate		wewnątrz	2	zewnątrz	2	%	
p) Stopień mieszania mixing rate		-				%	
q) Umieszczenie i opis wizualnego ostrzeżenia o konieczności wymiany filtra position and description of visual filter warning		Ostrzeżenie na wyświetlaczu urządzenia oraz w panelu kontrolnym aplikacji webowej					
r) Instrukcja montażu kratki nawiewnych instructions to install regulated supply/exhaust grilles		www-v-k.pl					
s) Adres strony internetowej z instrukcją internet address for disassembly instructions							
t) Podatność przepływu powietrza na zmiany ciśnienia przy +20 Pa i - 20 Pa airflow sensitivity to pressure variations at -20 Pa and +20 Pa		-					
u) Szczelność między wnętrzem i obszarem na zewnątrz budynku indoor / outdoor air tightness		-				m <sup>3</sup> /h	
u) Roczne zużycie energii elektrycznej annual electricity consumption	RZE	4,1				kWh/(m <sup>2</sup> a)	
m) Roczne oszczędności w ogrzewaniu annual heating saved	R00	chłodna / cold	umiarkowana / average	ciepła / warm	kWh/(m <sup>2</sup> a)		
		82,3	44,6	20,4			

(EU) No 1254/2014

# freshAIR+ VWH 450 L/P

## KARTA PRODUKTU / PRODUCT FICHE

a) Producent supplier's name		VERANO GLOBAL Sp. z o.o.					
b) Identyfikator modelu (EAN) supplier model identifier (code)		freshAIR+ VWH 450 L freshAIR+ VWH 450 P					
c) Jednostkowe zużycie energii i klasy specific energy consumption SEC class - climate zone average	JZE	chłodna / cold	umiarkowana / average	ciepła / warm	kWh/(m <sup>2</sup> ·a)		
		-71,9	-34,5	-10,4			
		A					
d) Typ typology		SWM	x	DSW	x		
		SWNM	-	JSW	-		
e) Rodzaj napędu / przeznaczony do zainteresowania type of drive installed / intended to be installed		napęd wielobiegowy	-	zainstalowany	x		
		układ bezstopniowej regulacji prędkości obrotowej wentylatora	x	przewidziany do instalacji		-	
f) Rodzaj układu odzysku powietrza type of heat recovery system		przeponowy	x	regeneracyjny	-	brak	-
g) Sprawność cieplna odzysku powietrza thermal efficiency of heat recovery	$\eta_t$	86,0				%	
h) Maksymalna wartość natężenia przepływu maximum flow rate		450				m <sup>3</sup> /h	
i) Pobór mocy napędu wentylatora przy maksymalnym natężeniu przepływu electric power input of the fan drive		233				W	
j) Poziom mocy akustycznej sound power level	$L_{WA}$	55				dB[A]	
k) Wartość odniesienia natężenia przepływu reference flow rate		0,0875				m <sup>3</sup> /s	
l) Wartość odniesienia różnicy ciśnień reference pressure difference		50				Pa	
m) Jednostkowy pobór mocy specific power input	JPM	0,35				W/(m <sup>3</sup> /h)	
n) Współczynnik i rodzaj sterowania control factor and control typology		CRS	MISC	X		-	
		0,95	1,1	2			
o) Współczynnik wewnętrznych i zewnętrznych współczynników przepływu powietrza max. internal leakage rate / max. external leakage rate		wewnątrz	2	zewnątrz	2	%	
p) Stopień mieszania mixing rate		-				%	
q) Umieszczenie i opis wizualnego ostrzeżenia o konieczności wymiany filtra position and description of visual filter warning		Ostrzeżenie na wyświetlaczu urządzenia oraz w panelu kontrolnym aplikacji webowej					
r) Instrukcja montażu kratki nawiewnych instructions to install regulated supply/exhaust grilles		www-v-k.pl					
s) Adres strony internetowej z instrukcją internet address for disassembly instructions							
t) Podatność przepływu powietrza na zmiany ciśnienia przy +20 Pa i - 20 Pa airflow sensitivity to pressure variations at -20 Pa and +20 Pa		-					
u) Szczelność między wnętrzem i obszarem na zewnątrz budynku indoor / outdoor air tightness		-				m <sup>3</sup> /h	
u) Roczne zużycie energii elektrycznej annual electricity consumption	RZE	9,9				kWh/(m <sup>2</sup> ·a)	
m) Roczne oszczędności w ogrzewaniu annual heating saved	R00	chłodna / cold	umiarkowana / average	ciepła / warm	kWh/(m <sup>2</sup> ·a)		
		81,8	44,3	20,2			

(EU) No 1254/2014

# freshAIR+ VWH 450 L/P

## KARTA PRODUKTU / PRODUCT FICHE

a) Producent supplier's name		VERANO GLOBAL Sp. z o.o.					
b) Identyfikator modelu (EAN) supplier model identifier (code)		freshAIR+ VWH 450 L+ freshAIR+ VWH 450 P+					
c) Jednostkowe zużycie energii i klasy specific energy consumption SEC class - climate zone average	JZE	chłodna / cold	umiarkowana / average	ciepła / warm	kWh/(m <sup>2</sup> ·a)		
		-74,7	-36,9	-12,5			
		A					
d) Typ typology		SWM	x	DSW	x		
		SWNM	-	JSW	-		
e) Rodzaj napędu / przeznaczony do zainteresowania type of drive installed / intended to be installed		napęd wielobiegowy	-	zainstalowany	x		
		układ bezstopniowej regulacji prędkości obrotowej wentylatora	x	przewidziany do instalacji		-	
f) Rodzaj układu odzysku powietrza type of heat recovery system		przeponowy	x	regeneracyjny	-	brak	-
g) Sprawność cieplna odzysku powietrza thermal efficiency of heat recovery	$\eta_t$	86,0				%	
h) Maksymalna wartość natężenia przepływu maximum flow rate		450				m <sup>3</sup> /h	
i) Pobór mocy napędu wentylatora przy maksymalnym natężeniu przepływu electric power input of the fan drive		233				W	
j) Poziom mocy akustycznej sound power level	$L_{WA}$	55				dB[A]	
k) Wartość odniesienia natężenia przepływu reference flow rate		0,0875				m <sup>3</sup> /s	
l) Wartość odniesienia różnicy ciśnień reference pressure difference		50				Pa	
m) Jednostkowy pobór mocy specific power input	JPM	0,35				W/(m <sup>3</sup> /h)	
n) Współczynnik i rodzaj sterowania control factor and control typology		CRS	MISC	X		-	
		0,85	1,1	2			
o) Współczynnik wewnętrznych i zewnętrznych współczynników przepływu powietrza max. internal leakage rate / max. external leakage rate		wewnątrz	2	zewnątrz	2	%	
p) Stopień mieszania mixing rate		-				%	
q) Umieszczenie i opis wizualnego ostrzeżenia o konieczności wymiany filtra position and description of visual filter warning		Ostrzeżenie na wyświetlaczu urządzenia oraz w panelu kontrolnym aplikacji webowej					
r) Instrukcja montażu kratki nawiewnych instructions to install regulated supply/exhaust grilles		wwwv-k.pl					
s) Adres strony internetowej z instrukcją internet address for disassembly instructions							
t) Podatność przepływu powietrza na zmiany ciśnienia przy +20 Pa i - 20 Pa airflow sensitivity to pressure variations at -20 Pa and +20 Pa		-					
u) Szczelność między wnętrzem i obszarem na zewnątrz budynku indoor / outdoor air tightness		-				m <sup>3</sup> /h	
u) Roczne zużycie energii elektrycznej annual electricity consumption	RZE	7,9				kWh/(m <sup>2</sup> ·a)	
m) Roczne oszczędności w ogrzewaniu annual heating saved	R00	chłodna / cold	umiarkowana / average	ciepła / warm	kWh/(m <sup>2</sup> ·a)		
		82,6	44,8	20,5			

(EU) No 1254/2014

# freshAIR+ VWH 450 L DCV/P DCV

## KARTA PRODUKTU / PRODUCT FICHE

a) Producent supplier's name		VERANO GLOBAL Sp. z o.o.					
b) Identyfikator modelu (EAN) supplier model identifier (code)		freshAIR+ VWH 450 L DCV freshAIR+ VWH 450 P DCV					
c) Jednostkowe zużycie energii i klasy specific energy consumption SEC class - climate zone average	JZE	chłodna / cold	umiarkowana / average	ciepła / warm	kWh/(m <sup>2</sup> ·a)		
		-79,7	-41,0	-16,2			
		A					
d) Typ typology		SWM	x	DSW	x		
		SWNM	-	JSW	-		
e) Rodzaj napędu / przeznaczony do zainteresowania type of drive installed / intended to be installed		napęd wielobiegowy	-	zainstalowany	x		
		układ bezstopniowej regulacji prędkości obrotowej wentylatora	x	przewidziany do instalacji		-	
f) Rodzaj układu odzysku powietrza type of heat recovery system		przeponowy	x	regeneracyjny	-	brak	-
g) Sprawność cieplna odzysku powietrza thermal efficiency of heat recovery	$\eta_t$	86,0				%	
h) Maksymalna wartość natężenia przepływu maximum flow rate		450				m <sup>3</sup> /h	
i) Pobór mocy napędu wentylatora przy maksymalnym natężeniu przepływu electric power input of the fan drive		233				W	
j) Poziom mocy akustycznej sound power level	$L_{WA}$	55				dB[A]	
k) Wartość odniesienia natężenia przepływu reference flow rate		0,0875				m <sup>3</sup> /s	
l) Wartość odniesienia różnicy ciśnień reference pressure difference		50				Pa	
m) Jednostkowy pobór mocy specific power input	JPM	0,35				W/(m <sup>3</sup> /h)	
n) Współczynnik i rodzaj sterowania control factor and control typology		CRS	MISC	X		-	
		0,65	1,1	2			
o) Współczynnik wewnętrznych i zewnętrznych współczynników przepływu powietrza max. internal leakage rate / max. external leakage rate		wewnątrz	2	zewnątrz	2	%	
p) Stopień mieszania mixing rate		-				%	
q) Umieszczenie i opis wizualnego ostrzeżenia o konieczności wymiany filtra position and description of visual filter warning		Ostrzeżenie na wyświetlaczu urządzenia oraz w panelu kontrolnym aplikacji webowej					
r) Instrukcja montażu kratki nawiewnych instructions to install regulated supply/exhaust grilles		www-v-k.pl					
s) Adres strony internetowej z instrukcją internet address for disassembly instructions							
t) Podatność przepływu powietrza na zmiany ciśnienia przy +20 Pa i - 20 Pa airflow sensitivity to pressure variations at -20 Pa and +20 Pa		-					
u) Szczelność między wnętrzem i obszarem na zewnątrz budynku indoor / outdoor air tightness		-				m <sup>3</sup> /h	
u) Roczne zużycie energii elektrycznej annual electricity consumption	RZE	4,6				kWh/(m <sup>2</sup> ·a)	
m) Roczne oszczędności w ogrzewaniu annual heating saved	R00	chłodna / cold	umiarkowana / average	ciepła / warm	kWh/(m <sup>2</sup> ·a)		
		84,4	45,7	20,9			

(EU) No 1254/2014