



**VKN**

**Bodenkonvektor  
mit Ventilator**

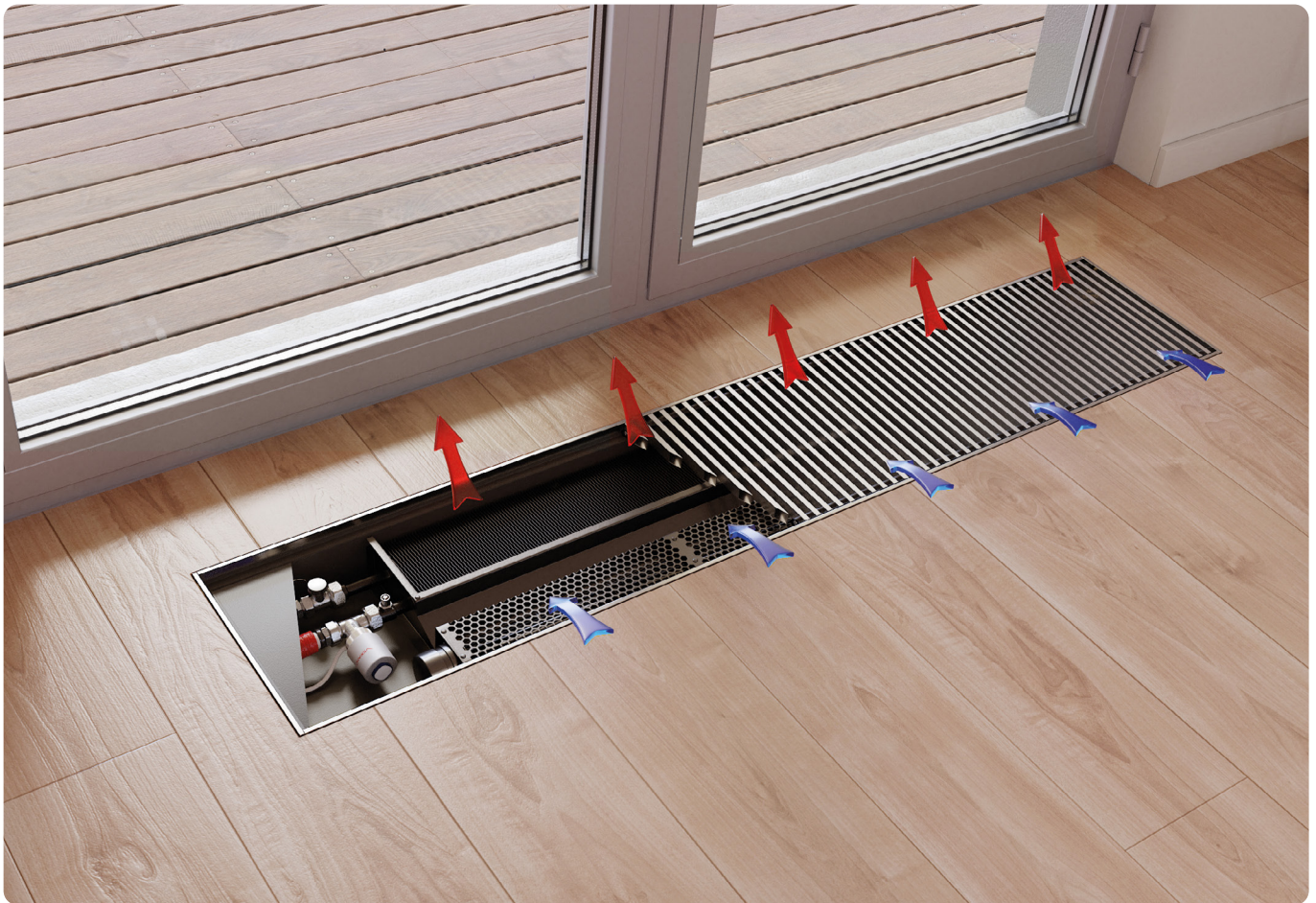


<b>Allgemeine Informationen</b>	<b>3</b>
VKN1 - Höhe 65 mm	6
VKN1 - Höhe 90 mm	11
VKN1 - hydraulische Eigenschaften	14
VKN5 - Höhe 75 mm	16
VKN5 - Höhe 90 mm	19
VKN5 - Höhe 140 mm	22
VKN5 - Höhe 180 mm	24
VKN5 - hydraulische Eigenschaften	26
Wie wählt man den passenden Bodenkonvektor aus?	28
Elektrische Anschlussdiagramme von Bodenkonvektoren VKN	30
Installation und Betrieb von Bodenkonvektoren Typ VKN	31
Zubehör für Bodenkonvektoren	32





## ERZWUNGENE KONVEKTION



## DAS FUNKTIONSPRINZIP DER BODENKONVEKTOR MIT ERZWUNGENER KONVEKTION

Die Konvektionsheizungssysteme nutzen das Phänomen der Wärmeaufnahme über Luftpartikel während der Durchströmung durch den Wärmetauscher. Der Unterschied in der Dichte der kühlen und beheizten Luft verursacht einen leichten Zug, infolgedessen der Luftstrom durch den Tauscher fließt.

Nach diesem Prinzip funktionieren Kanalheizungen, d.h. Konvektoren mit geringem Gewicht, einer kleinen Wasserkapazität und geringer Wärmeträgheit.

Diese Heizungen gelten als die, am einfachsten einzustellenden und ermöglichen eine sehr schnelle Reaktion auf sich verändernde Wärmebedürfnisse in einem Raum.

Der Einsatz des Ventilators ermöglicht, den Luftstrom zu erhöhen, der durch den Tauscher der Bodenkonvektor fließt, wodurch die Dynamik des Hitze-Transfer-Prozesses und die Heizleistung der Bodenkonvektor deutlich erhöht werden

Die Einstellung des Betriebes der Ventilatorheizung beruht auf der gleichzeitigen Änderung der Ventilatorzahl und des Öffnungsgrades des Thermostatventils mithilfe des an ihm montierten Stellantriebes. Der Ventilator und der Stellantrieb werden durch den Raumthermostaten gesteuert, der nach den Benutzereinstellungen programmiert werden kann.

Um erhebliche Energieeinsparungen zu erreichen und somit die Betriebskosten zu senken, ist es möglich den Heizbetrieb der einzelnen Bodenkonvektor so zu programmieren, dass das Heizmodul nur im Bedarfsfall eingeschaltet wird.

Die in Verano-Produkten verwendeten Ventilatoren sind mit Niederspannungsmotoren EC ausgestattet und ermöglichen so eine ruhige, sichere und einfach einzustellende Arbeitsweise des Bodenkonvektors.



## UNSERE VORTEILE



### HOCH EFFIZIENTES HEIZMODUL

Hergestellt aus Aluminiumlamellen und Kupferrohren, sorgt ein hocheffizienter Wärmetauscher in Verbindung mit modernen EC 24V DC Ventilatoren für optimalen Temperaturkomfort in Räumen.



### EINSTELLUNG DES GEHÄUSES

Einstellbare FüÙe ermöglichen eine einfache Einstellung der Höhe des Gehäusebodens in einem Schritt und seine problemlose Nivellierung im Montagekanal.



### DAS DEDIZIERTE STEUERUNGSSYSTEM

Moderne Raumthermostate ermöglichen die volle Kontrolle des Bodenkonvektionsbetriebs.



### DIE MODERNE EC-VENTILATOREN

Die mit einer Spannung von 24V DC versorgten Ventilatoren ermöglichen eine stufenlose Einstellung ihrer Arbeit und sorgen für volle Sicherheit während der Montage und des Betriebes der Heizung.



### DRAHTLOSE STEUERUNG

Mit Leichtigkeit können wir Bodenkonvektoren mit einem Telefon, Tablet oder Computer präzise steuern.



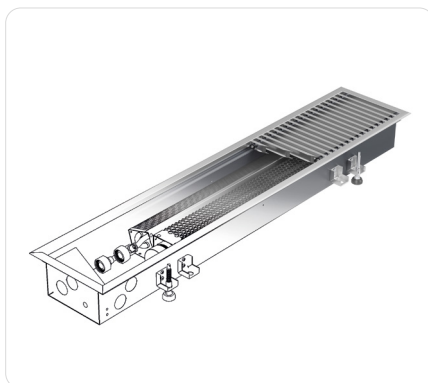
### WERKZEUGE FÜR DESIGNER

Unsere Produkte sind in den renommierten Designprogrammen INSTALSOFT und SAN-KOM erhältlich.



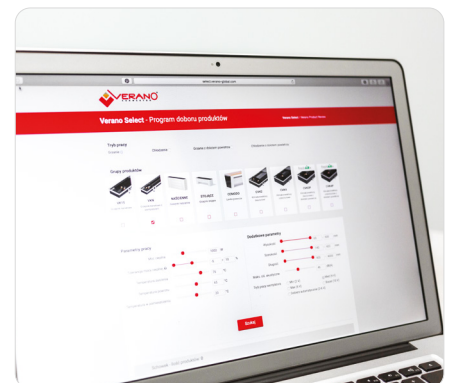
### KONFORM MIT EN 16430

Die Bodenkonvektoren von Verano wurden gemäß der geltenden Norm EN 16430 getestet, was ihre hohe Qualität bestätigt.



### CAD- UND BIM-BIBLIOTHEK

Die in BIM verwendeten VERANO-Produktfamilien ermöglichen die Änderung Konvektorabmessungen sowie die Auswahl des Rosttyps und des Rahmens. Sie liefern auch alle Informationen über die Parameter der Produkte und ermöglichen die Berechnung der Geräteleistung in Abhängigkeit der Parameter des Anlagenbetriebes.



### VERANO SELECT

Das Auswahlprogramm ermöglicht die Auswahl eines geeigneten Gerätetyps für beliebige Betriebsparameter in Abhängigkeit vom Wärme-/Kaltebedarf.





## BESTÄTIGTE QUALITÄT

Auf der Grundlage mehrjähriger Forschungen, die in einer Vielzahl von Tests, Messungen und Analysen durchgeführt wurden, u.a. an der technischen Universität Warschau, der technischen Universität Krakau, der technischen Universität Lublin und der polnischen Akademie der Wissenschaften, sowie eigener Forschungen, konnten die qualitativ hochwertigen Heizgeräte, sowie die Heizungs- und Kühlanlagen entwickelt werden.

Sie tragen zur Erhöhung der Energieeffizienz, der Versorgung mit Wärme/Kühlung der Büroräume, sowie zur deutlichen Erhöhung der Leistung der Niedertemperatur-Systeme mit denen sie zusammenarbeiten, bei.

Die ausgezeichneten technischen Parameter der Verano-Produkte wurden auch während der Tests im Labor der Notifizierungsstelle HEATEST, s. r. o. und Heizung-Lüftung-Klimatechnik Stuttgart am Institut für Gebäudeenergetik der Universität Stuttgart bestätigt.

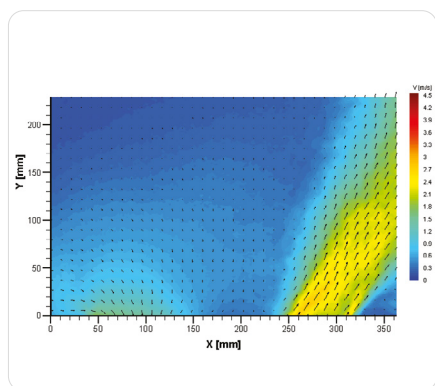
Der Bodenkonvektor von Verano dient zur Beheizung von Wohnräumen (Ein- und Mehrfamilienhäusern), Büros, Gewerbegebäuden, Hotels, sowie Sakral-, Sportgebäuden, Schwimmbädern und anderen Gebäudearten.

Es wird empfohlen, Computerprogramme für den Entwurf von ZH-Installationen zu nutzen, um mit Hilfe von Designern die Auswahl der Bodenkonvektoren zu treffen.

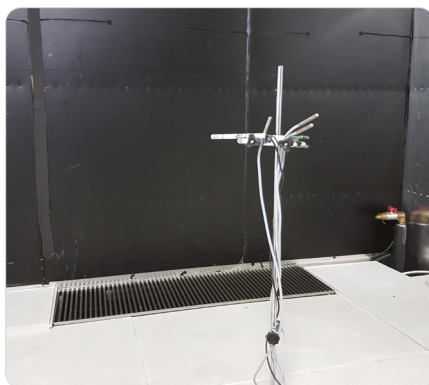
Das technisch richtig umgesetzte Projekt sorgt für die optimale Dimensionierung der Bodenkonvektor und anderer Ausrüstung, die ordnungsgemäße Ausführung und die hydraulische Einstellung des Heizungssystems, welches auf den störungsfreien und wirtschaftlichen Betrieb Einfluss hat. Die Heizkörper von Verano haben die, in der Europäischen Union gesetzlich erforderlichen Dokumente:

- Nationale Leistungserklärung gemäß EN 16430
- EU-Konformitätserklärung
- Hygienic Zertifikat PZH

## FORSCHUNGS- UND ENTWICKLUNGSARBEITEN



Die Bodenkonvektoren der Serie VKN zeichnen sich durch einen Luftstrom, der durch speziell entwickelte Strahlpumpen geformt wird aus. Die Messung der Verteilung der Luftgeschwindigkeit ermöglicht es, unerwünschte Phänomene zu beseitigen, die beim Betrieb der klassischen Bodenkonvektor auftreten das heißt, das Auftreten der Zonen mit einer geringen Geschwindigkeit der Luftbewegung und des sekundären Saugens der bereits erhitzten Luft. Er ermöglicht es, die Geschwindigkeit der Luft in der Zone, wo sich Menschen aufhalten, zu allgemein akzeptablen Werten zu reduzieren. Es verringert deutlich die Wahrscheinlichkeit von Unbehagen, verbunden mit der Bewegung der Luft, des sog. „Durchzugs“.



Die Tests der Heizleistung von Bodenkonvektoren der Serie VKN werden in einer speziell entwickelten Klimakammer, die den Anforderungen der europäischen Norm EN-16430-2 entsprechen, durchgeführt.



Die Messung der Schalleistung von VKN-Bodenkonvektoren mit Ventilator erfolgt nach der europäischen Norm EN ISO 3744 am Hauptsitz von VERANO. Die Messung erfolgt an Punkten, die sich auf der Messfläche um das geprüfte Heizgerät oberhalb der schallreflektierenden Ebene befinden. Durch den Einsatz eines digitalen Klanganalysators ist es möglich, sowohl breitbandig als auch in Oktavbändern zu messen.



## VKN1 - Höhe 65mm und 90mm



### AUSSTATTUNG

#### STANDARD-AUSSTATTUNG:

- Wanne (Gehäuse) aus verzinktem Stahlblech, standardmäßig schwarz RAL 9005,
- Ein sehr effizientes Heizelement: Wärmetauscher aus Kupfer-Aluminium, mit einem Entlüftungsventil,
- Moderner Ventilator mit ruhigem und effizientem Motor 24V DC EC,
- Abdeckung der Anschlusskammer,
- Abdeckung des Ventilators sog. Grill mit Luftstrahlführung,
- Anschluss 1/2"-Innengewinde,
- Montage-Abstandshalter,
- Befestigungsanker,
- System für die Höhenverstellung des Wannenfundamentes.

#### ZUSÄTZLICHE AUSSTATTUNG:

- Wanne (Gehäuse) pulverbeschichtet in jeder RAL-Farbe,
- Dekorative Rahmen zur Auswahl: L oder F Typ aus natürlichem oder eloxiertem Aluminium,
- Rost wahlweise aus naturbelassenem oder eloxiertem Aluminium: Doppel-T-Profil, geschlossenes Profil; Langschnappprofil; Modulares Schnappprofil; Rost aus Edelstahl; Rost aus Naturholz,
- Montage-Abdeckung zum Schutz des Bodenkonvektors vor Beschädigung beim Transport und der Montage,
- Montage-Set für Doppelboden,
- Bimetall-Temperaturfühler,
- Folie zum Schutz der Bodenkonvektorwanne,
- Folienschutzhülle auf dem Wärmetauscher,
- Luftfilter (erfordert eine Erhöhung der Wannenhöhe um 10 mm)
- BMS-Steuerung.

### ABMESSUNGEN

ABMESSUNGEN	[mm]
Kanalhöhe (H)	65, 90
Breite der Kanalbasis (B)	140, 170
Obere Breite des Kanals (Bk)	164, 194
Kanallänge (L)	950÷2000

Es besteht die Möglichkeit der Anfertigung eines Bodenkonvektors in einem Gehäuse mit einer nicht standardmäßigen Länge (NS).

#### BEISPIEL-BESTELLCODE:

### VKN1-9/14/L (L/P)

Kanalhöhe H [cm]

Kanalbreite B [cm]

Kanallänge L [cm]

Anschlussseite (L - Links / P - Rechts)



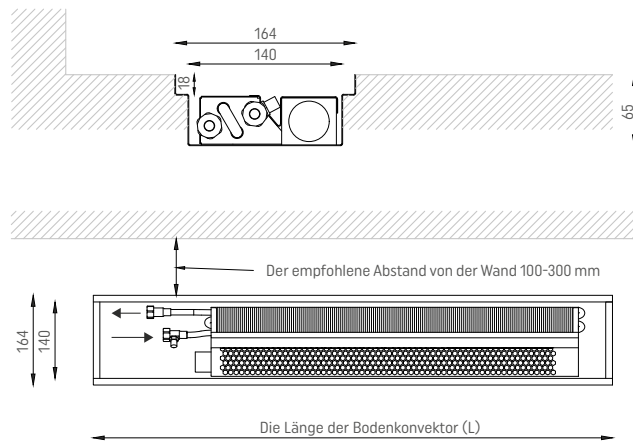


# HÖHE 65 mm

## VKN1-6,5/14/L (L/P)

« BESTELL-CODE

ABMESSUNGEN	[mm]
Kanalhöhe (H)	65
Kanalbreite (B)	140
Rostbreite (Bk)	164
Kanallänge (L)	950÷2000
ANSCHLUSSART	TYP
Anschlussstutzen	½" Innengewinde
Anschlussseite	Links (L) Standard, Rechts (P) Option
ZUSÄTZLICHES ZUBEHÖR	TYP
Rost H=18 mm	Rollrost / Längsrost / Modul-Rost
Rahmen	L oder F
Zubehör	Montageabdeckung Montage-Set für Doppelboden Bimetall-Temperaturfühler Luftfilter



Kanallänge L [mm]	Betriebs- modus [-]	Heizleistung für $t_v/t_r$ °C			Elektrische Leistungsaufnahme P [W]	Stromstärke I [A]	Anzahl der Ventilator- motoren [-]
		75/65 °C	55/45 °C Φ [W]	35/30 °C			
950	Min	99	59	25	0,8	0,03	1
	<b>Med</b>	<b>447</b>	<b>268</b>	<b>112</b>	<b>1,2</b>	<b>0,05</b>	
	Max	767	460	191	2,2	0,09	
	Boost	1206	723	361	6,0	0,25	
1100	Min	116	70	29	0,8	0,03	1
	<b>Med</b>	<b>525</b>	<b>315</b>	<b>131</b>	<b>1,2</b>	<b>0,05</b>	
	Max	900	540	225	2,4	0,10	
	Boost	1416	849	424	7,0	0,29	
1250	Min	149	89	37	0,8	0,03	1
	<b>Med</b>	<b>673</b>	<b>404</b>	<b>168</b>	<b>1,2</b>	<b>0,05</b>	
	Max	1155	693	288	2,7	0,11	
	Boost	1817	1089	544	9,2	0,38	
1450	Min	173	104	43	0,8	0,03	1
	<b>Med</b>	<b>779</b>	<b>467</b>	<b>194</b>	<b>1,5</b>	<b>0,06</b>	
	Max	1337	802	334	2,9	0,12	
	Boost	2103	1261	630	10,4	0,43	
1650	Min	198	119	49	1,5	0,06	2
	<b>Med</b>	<b>894</b>	<b>536</b>	<b>223</b>	<b>2,4</b>	<b>0,10</b>	
	Max	1532	918	382	4,4	0,18	
	Boost	2408	1444	721	12,0	0,50	
1800	Min	232	139	58	1,5	0,06	2
	<b>Med</b>	<b>1050</b>	<b>630</b>	<b>262</b>	<b>2,4</b>	<b>0,10</b>	
	Max	1801	1080	449	4,6	0,19	
	Boost	2832	1698	848	13,0	0,54	
2000	Min	248	148	62	1,5	0,06	2
	<b>Med</b>	<b>1120</b>	<b>672</b>	<b>280</b>	<b>2,4</b>	<b>0,10</b>	
	Max	1920	1151	479	4,8	0,20	
	Boost	3019	1810	904	15,2	0,63	

- Normative Wärmeleistungen [W] gemäß EN-16430 für Raumlufttemperatur  $\Theta_i = 20^\circ\text{C}$ .
- Steuerspannung für die einzelnen Betriebsmodi: Min - 2 V, Med - 4 V, Max - 6 V, Boost - 10 V
- Betriebsmodus des Ventilators: Min, Med, Max für den Dauerbetrieb und der Modus Boost, der nur für das schnelle Aufheizen der Räume verwendet wird.

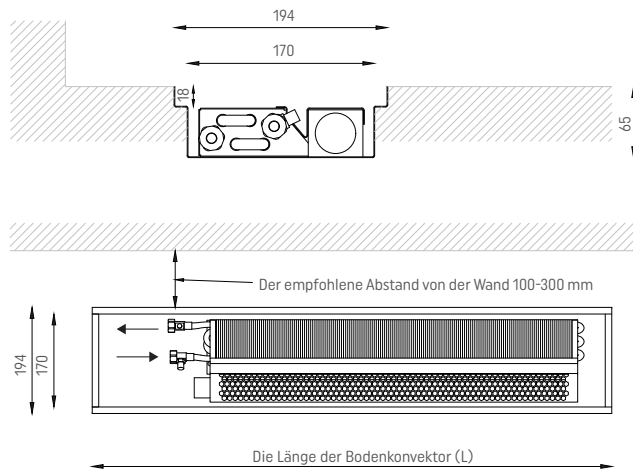


# HÖHE 65 mm

## VKN1-6,5/17/L (L/P)

« BESTELL-CODE

ABMESSUNGEN	[mm]
Kanalhöhe (H)	65
Kanalbreite (B)	170
Rostbreite (Bk)	194
Kanallänge (L)	950÷2000
ANSCHLUSSART	TYP
Anschlussstutzen	½" Innengewinde
Anschlussseite	Links (L) Standard, Rechts (P) Option
ZUSÄTZLICHES ZUBEHÖR	TYP
Rost H=18 mm	Rollrost / Längsrost / Modul-Rost
Rahmen	L oder F
Zubehör	Montageabdeckung Montage-Set für Doppelboden Bimetall-Temperaturfühler Luftfilter



Kanallänge L [mm]	Betriebs- modus [-]	Heizleistung für $t_v/t_r$ °C			Elektrische Leistungsaufnahme P [W]	Stromstärke I [A]	Anzahl der Ventilator- motoren [-]
		75/65 °C	55/45 °C Φ [W]	35/30 °C			
950	Min	107	64	27	0,8	0,03	1
	<b>Med</b>	<b>559</b>	<b>335</b>	<b>139</b>	<b>1,2</b>	<b>0,05</b>	
	Max	967	580	241	2,2	0,09	
	Boost	1500	899	374	6,0	0,25	
1100	Min	126	76	31	0,8	0,03	1
	<b>Med</b>	<b>656</b>	<b>393</b>	<b>164</b>	<b>1,2</b>	<b>0,05</b>	
	Max	1135	680	283	2,4	0,10	
	Boost	1761	1056	439	7,0	0,29	
1250	Min	161	96	40	0,8	0,03	1
	<b>Med</b>	<b>842</b>	<b>505</b>	<b>210</b>	<b>1,2</b>	<b>0,05</b>	
	Max	1457	873	363	2,7	0,11	
	Boost	2259	1355	564	9,2	0,38	
1450	Min	187	112	47	0,8	0,03	1
	<b>Med</b>	<b>975</b>	<b>585</b>	<b>243</b>	<b>1,5</b>	<b>0,06</b>	
	Max	1686	1011	421	2,9	0,12	
	Boost	2616	1568	653	10,4	0,43	
1650	Min	214	128	53	1,5	0,06	2
	<b>Med</b>	<b>1116</b>	<b>669</b>	<b>278</b>	<b>2,4</b>	<b>0,10</b>	
	Max	1931	1158	482	4,4	0,18	
	Boost	2995	1796	747	12,0	0,50	
1800	Min	251	150	63	1,5	0,06	2
	<b>Med</b>	<b>1313</b>	<b>787</b>	<b>328</b>	<b>2,4</b>	<b>0,10</b>	
	Max	2271	1362	567	4,6	0,19	
	Boost	3522	2112	879	13,0	0,54	
2000	Min	268	161	67	1,5	0,06	2
	<b>Med</b>	<b>1399</b>	<b>839</b>	<b>349</b>	<b>2,4</b>	<b>0,10</b>	
	Max	2421	1451	604	4,8	0,20	
	Boost	3755	2251	937	15,2	0,63	

- Normative Wärmeleistungen [W] gemäß EN-16430 für Raumlufttemperatur  $\Theta_i = 20^\circ\text{C}$ .
- Steuerspannung für die einzelnen Betriebsmodi: Min - 2 V, Med - 4 V, Max - 6 V, Boost - 10 V
- Betriebsmodus des Ventilators: Min, Med, Max für den Dauerbetrieb und der Modus Boost, der nur für das schnelle Aufheizen der Räume verwendet wird.





## KORREKTURFAKTOREN FÜR DIE BODENKONVEKTOR VKN1 MIT DER HÖHE VON 65 mm

Korrekturfaktoren für die Auswahl der Heizleistung der Bodenkonvektor Verano Typ VKN1 mit einer Höhe von 65 mm für andere Parameter als 75/65/20°C.

Temperatur des Heizmediums [°C]		Temperatur im Raum $\theta_1$ [°C]						
$t_v$	$t_r$	5	8	12	16	20	24	32
90	85	1,651	1,591	1,511	1,431	1,351	1,270	1,110
	80	1,601	1,541	1,461	1,381	1,301	1,220	1,060
	75	1,551	1,491	1,411	1,331	1,250	1,170	1,010
	70	1,501	1,441	1,361	1,280	1,200	1,120	0,960
85	80	1,551	1,491	1,411	1,331	1,250	1,170	1,010
	75	1,501	1,441	1,361	1,280	1,200	1,120	0,960
	70	1,451	1,391	1,311	1,230	1,150	1,070	0,910
	65	1,401	1,341	1,260	1,180	1,100	1,020	0,860
80	75	1,451	1,391	1,311	1,230	1,150	1,070	0,910
	70	1,401	1,341	1,260	1,180	1,100	1,020	0,860
	65	1,351	1,290	1,210	1,130	1,050	0,970	0,810
	60	1,301	1,240	1,160	1,080	1,000	0,920	0,760
75	70	1,351	1,290	1,210	1,130	1,050	0,970	0,810
	65	1,301	1,240	1,160	1,080	1,000	0,920	0,760
	60	1,250	1,190	1,110	1,030	0,950	0,870	0,710
	55	1,200	1,140	1,060	0,980	0,900	0,820	0,660
70	65	1,250	1,190	1,110	1,030	0,950	0,870	0,710
	60	1,200	1,140	1,060	0,980	0,900	0,820	0,660
	55	1,150	1,090	1,010	0,930	0,850	0,770	0,610
	50	1,100	1,040	0,960	0,880	0,800	0,720	0,560
65	60	1,150	1,090	1,010	0,930	0,850	0,770	0,610
	55	1,100	1,040	0,960	0,880	0,800	0,720	0,560
	50	1,050	0,990	0,910	0,830	0,750	0,670	0,509
	45	1,000	0,940	0,860	0,780	0,700	0,620	0,459
60	55	1,050	0,990	0,910	0,830	0,750	0,670	0,509
	50	1,000	0,940	0,860	0,780	0,700	0,620	0,459
	45	0,950	0,890	0,810	0,730	0,650	0,570	0,409
	40	0,900	0,840	0,760	0,680	0,600	0,519	0,359
55	50	0,950	0,890	0,810	0,730	0,650	0,570	0,409
	45	0,900	0,840	0,760	0,680	0,600	0,519	0,359
	40	0,850	0,790	0,710	0,630	0,550	0,469	0,309
	35	0,800	0,740	0,660	0,580	0,499	0,419	0,259
50	45	0,850	0,790	0,710	0,630	0,550	0,469	0,309
	40	0,800	0,740	0,660	0,580	0,499	0,419	0,259
	35	0,750	0,690	0,610	0,529	0,449	0,369	0,210
	30	0,700	0,640	0,560	0,479	0,399	0,319	0,160
45	40	0,750	0,690	0,610	0,529	0,449	0,369	0,210
	35	0,700	0,640	0,560	0,479	0,399	0,319	0,160
40	35	0,650	0,590	0,509	0,429	0,349	0,269	0,110
	30	0,600	0,540	0,459	0,379	0,299	0,220	0,060
35	30	0,550	0,489	0,409	0,329	0,249	0,170	0,010

## KORREKTURFAKTOREN FÜR DIE AUSWAHL DER HEIZLEISTUNG DER BODENKONVEKTOR, UNTER BERÜCKSICHTIGUNG DER ART DES ROSTES.

ROSTART	LUFTSTROM	KORREKTURFAKTOR
Rollrost Doppel-T-Profil, Stababstand 13 mm	67%	1,00
Rollrost Doppel-T-Profil, Stababstand 8 mm	63%	0,99
Rollrost Geschlossenes Profil	62%	1,00
Rollrost aus Holz	52%	0,98
Modul-Rost	62%	0,97
Längsrost	62%	1,08
Edelstahlrost	71%	1,09







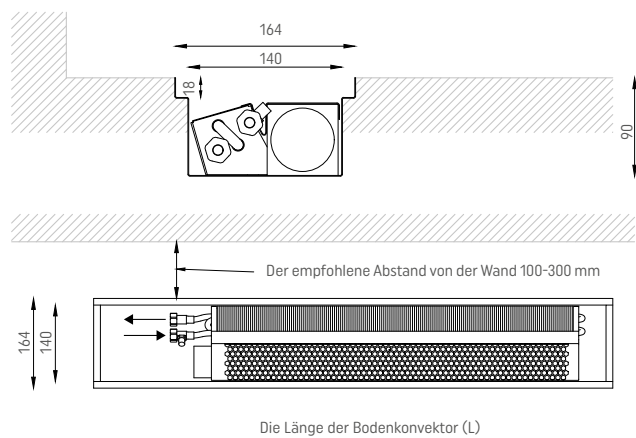


## HÖHE 90 mm

### VKN1-9/14/L (L/P)

« BESTELL-CODE

ABMESSUNGEN	[mm]
Kanalhöhe (H)	90
Kanalbreite (B)	140
Rostbreite (Bk)	164
Kanallänge (L)	950÷2000
ANSCHLUSSART	TYP
Anschlussstutzen	½" Innengewinde
Anschlussseite	Links (L) Standard, Rechts (P) Option
ZUSÄTZLICHES ZUBEHÖR	TYP
Rost H=18 mm	Rollrost / Längsrost / Modul-Rost
Rahmen	L oder F
Zubehör	Montageabdeckung Montage-Set für Doppelboden Bimetall-Temperaturfühler Luftfilter



Kanallänge L [mm]	Betriebs- modus [-]	Heizleistung für $t_v/t_r$ °C			Elektrische Leistungsaufnahme P [W]	Stromstärke I [A]	Anzahl der Ventilator- motoren [-]
		75/65 °C	55/45 °C Φ [W]	35/30 °C			
950	Min	230	138	58	1,0	0,04	1
	<b>Med</b>	<b>559</b>	<b>337</b>	<b>141</b>	<b>2,2</b>	<b>0,09</b>	
	Max	846	509	213	5,3	0,22	
	Boost	1225	737	309	18,0	0,75	
1100	Min	270	163	68	1,0	0,04	1
	<b>Med</b>	<b>656</b>	<b>395</b>	<b>166</b>	<b>2,4</b>	<b>0,10</b>	
	Max	937	564	236	6,0	0,25	
	Boost	1438	866	363	20,7	0,86	
1250	Min	346	208	87	1,0	0,04	1
	<b>Med</b>	<b>842</b>	<b>507</b>	<b>212</b>	<b>2,7</b>	<b>0,11</b>	
	Max	1275	768	322	7,2	0,30	
	Boost	1845	1111	465	26,4	1,10	
1450	Min	401	241	101	1,2	0,05	1
	<b>Med</b>	<b>975</b>	<b>587</b>	<b>246</b>	<b>2,9</b>	<b>0,12</b>	
	Max	1476	889	372	8,2	0,34	
	Boost	2136	1286	539	30,8	1,28	
1650	Min	484	291	122	2,0	0,08	2
	<b>Med</b>	<b>1178</b>	<b>709</b>	<b>297</b>	<b>4,4</b>	<b>0,18</b>	
	Max	1784	1074	450	10,6	0,44	
	Boost	2581	1554	651	36,0	1,50	
1800	Min	565	340	143	2,0	0,08	2
	<b>Med</b>	<b>1374</b>	<b>827</b>	<b>347</b>	<b>4,6</b>	<b>0,19</b>	
	Max	2081	1253	525	11,3	0,47	
	Boost	3012	1813	760	38,7	1,61	
2000	Min	600	361	151	2,0	0,08	2
	<b>Med</b>	<b>1461</b>	<b>880</b>	<b>369</b>	<b>4,8</b>	<b>0,20</b>	
	Max	2213	1332	558	12,5	0,52	
	Boost	3202	1928	808	44,4	1,85	

- Normative Wärmeleistungen [W] gemäß EN-16430 für Raumlufttemperatur  $\Theta_i = 20^\circ\text{C}$ .
- Steuerspannung für die einzelnen Betriebsmodi: Min - 2 V, Med - 4 V, Max - 6 V, Boost - 10 V
- Betriebsmodus des Ventilators: Min, Med, Max für den Dauerbetrieb und der Modus Boost, der nur für das schnelle Aufheizen der Räume verwendet wird.

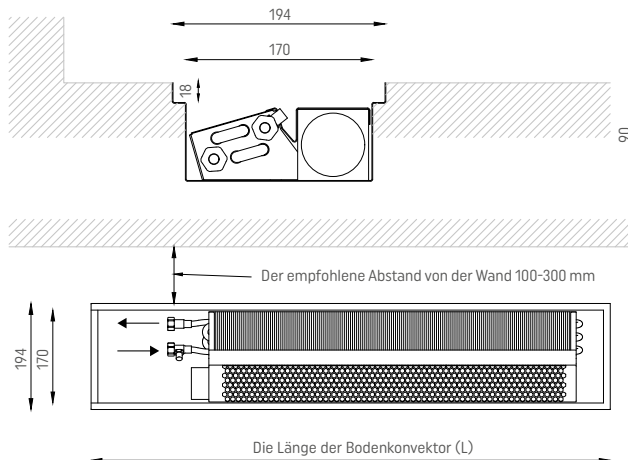


# HÖHE 90 mm

## VKN1-9/17/L (L/P)

« BESTELL-CODE

ABMESSUNGEN	[mm]
Kanalhöhe (H)	90
Kanalbreite (B)	170
Rostbreite (Bk)	194
Kanallänge (L)	950÷2000
ANSCHLUSSART	TYP
Anschlussstutzen	½" Innengewinde
Anschlussseite	Links (L) Standard, Rechts (P) Option
ZUSÄTZLICHES ZUBEHÖR	TYP
Rost H=18 mm	Rollrost / Längsrost / Modul-Rost
Rahmen	L oder F
Zubehör	Montageabdeckung Montage-Set für Doppelboden Bimetall-Temperaturfühler Luftfilter



Kanallänge L [mm]	Betriebs- modus [-]	Heizleistung für $t_v/t_r$ °C			Elektrische Leistungsaufnahme P [W]	Stromstärke I [A]	Anzahl der Ventilator- motoren [-]
		75/65 °C	55/45 °C Φ [W]	35/30 °C			
950	Min	411	247	103	1,0	0,04	1
	<b>Med</b>	<b>981</b>	<b>590</b>	<b>247</b>	<b>2,2</b>	<b>0,09</b>	
	Max	1468	882	369	5,3	0,22	
	Boost	2087	1255	524	18,0	0,75	
1100	Min	482	290	121	1,0	0,04	1
	<b>Med</b>	<b>1152</b>	<b>693</b>	<b>289</b>	<b>2,4</b>	<b>0,10</b>	
	Max	1724	1036	433	6,0	0,25	
	Boost	2450	1473	616	20,7	0,86	
1250	Min	619	372	156	1,0	0,04	1
	<b>Med</b>	<b>1478</b>	<b>888</b>	<b>371</b>	<b>2,7</b>	<b>0,11</b>	
	Max	2212	1330	556	7,2	0,30	
	Boost	3144	1890	790	26,4	1,10	
1450	Min	717	431	180	1,2	0,05	1
	<b>Med</b>	<b>1711</b>	<b>1029</b>	<b>430</b>	<b>2,9</b>	<b>0,12</b>	
	Max	2561	1540	644	8,2	0,34	
	Boost	3639	2188	914	30,8	1,28	
1650	Min	821	494	206	2,0	0,08	2
	<b>Med</b>	<b>1959</b>	<b>1178</b>	<b>492</b>	<b>4,4</b>	<b>0,18</b>	
	Max	2932	1763	737	10,6	0,44	
	Boost	4168	2506	1047	36,0	1,50	
1800	Min	965	580	242	2,0	0,08	2
	<b>Med</b>	<b>2304</b>	<b>1385</b>	<b>579</b>	<b>4,6</b>	<b>0,19</b>	
	Max	3448	2073	866	11,3	0,47	
	Boost	4901	2946	1232	38,7	1,61	
2000	Min	1029	619	259	2,0	0,08	2
	<b>Med</b>	<b>2456</b>	<b>1476</b>	<b>617</b>	<b>4,8</b>	<b>0,20</b>	
	Max	3676	2210	924	12,5	0,52	
	Boost	5225	3141	1313	44,4	1,85	

- Normative Wärmeleistungen [W] gemäß EN-16430 für Raumlufttemperatur  $\Theta_i = 20^\circ\text{C}$ .
- Steuerspannung für die einzelnen Betriebsmodi: Min - 2 V, Med - 4 V, Max - 6 V, Boost - 10 V
- Betriebsmodus des Ventilators: Min, Med, Max für den Dauerbetrieb und der Modus Boost, der nur für das schnelle Aufheizen der Räume verwendet wird.





## KORREKTURFAKTOREN FÜR DIE BODENKONVEKTOR VKN1 MIT DER HÖHE VON 90 mm

Korrekturfaktoren für die Auswahl der Heizleistung der Bodenkonvektor Verano Typ VKN1 mit einer Höhe von 65 mm für andere Parameter als 75/65/20°C.

Temperatur des Heizmediums [°C]		Temperatur im Raum $\theta_1$ [°C]						
$t_v$	$t_r$	5	8	12	16	20	24	32
90	85	1,647	1,587	1,508	1,428	1,349	1,269	1,110
	80	1,597	1,538	1,458	1,378	1,299	1,219	1,060
	75	1,547	1,488	1,408	1,329	1,249	1,169	1,010
	70	1,498	1,438	1,358	1,279	1,199	1,120	0,960
85	80	1,547	1,488	1,408	1,329	1,249	1,169	1,010
	75	1,498	1,438	1,358	1,279	1,199	1,120	0,960
	70	1,448	1,388	1,309	1,229	1,149	1,070	0,910
	65	1,398	1,339	1,259	1,179	1,100	1,020	0,860
80	75	1,448	1,388	1,309	1,229	1,149	1,070	0,910
	70	1,398	1,339	1,259	1,179	1,100	1,020	0,860
	65	1,349	1,289	1,209	1,129	1,050	0,970	0,811
	60	1,299	1,239	1,159	1,080	1,000	0,920	0,761
75	70	1,349	1,289	1,209	1,129	1,050	0,970	0,811
	65	1,299	1,239	1,159	1,080	1,000	0,920	0,761
	60	1,249	1,189	1,110	1,030	0,950	0,870	0,711
	55	1,199	1,139	1,060	0,980	0,900	0,821	0,661
70	65	1,249	1,189	1,110	1,030	0,950	0,870	0,711
	60	1,199	1,139	1,060	0,980	0,900	0,821	0,661
	55	1,149	1,090	1,010	0,930	0,851	0,771	0,611
	50	1,100	1,040	0,960	0,880	0,801	0,721	0,561
65	60	1,149	1,090	1,010	0,930	0,851	0,771	0,611
	55	1,100	1,040	0,960	0,880	0,801	0,721	0,561
	50	1,050	0,990	0,910	0,831	0,751	0,671	0,511
	45	1,000	0,940	0,860	0,781	0,701	0,621	0,461
60	55	1,050	0,990	0,910	0,831	0,751	0,671	0,511
	50	1,000	0,940	0,860	0,781	0,701	0,621	0,461
	45	0,950	0,890	0,811	0,731	0,651	0,571	0,411
	40	0,900	0,841	0,761	0,681	0,601	0,521	0,361
55	50	0,950	0,890	0,811	0,731	0,651	0,571	0,411
	45	0,900	0,841	0,761	0,681	0,601	0,521	0,361
	40	0,851	0,791	0,711	0,631	0,551	0,471	0,311
	35	0,801	0,741	0,661	0,581	0,501	0,421	0,261
50	45	0,851	0,791	0,711	0,631	0,551	0,471	0,311
	40	0,801	0,741	0,661	0,581	0,501	0,421	0,261
	35	0,751	0,691	0,611	0,531	0,451	0,371	0,211
	30	0,701	0,641	0,561	0,481	0,401	0,321	0,161
45	40	0,751	0,691	0,611	0,531	0,451	0,371	0,211
	35	0,701	0,641	0,561	0,481	0,401	0,321	0,161
40	35	0,651	0,591	0,511	0,431	0,351	0,271	0,111
	30	0,601	0,541	0,461	0,381	0,301	0,221	0,061
35	30	0,551	0,491	0,411	0,331	0,251	0,171	0,010

## KORREKTURFAKTOREN FÜR DIE AUSWAHL DER HEIZLEISTUNG DER BODENKONVEKTOR, UNTER BERÜCKSICHTIGUNG DER ART DES ROSTES.

ROSTART	LUFTSTROM	KORREKTURFAKTOR
Rollrost Doppel-T-Profil, Stababstand 13 mm	67%	1,00
Rollrost Doppel-T-Profil, Stababstand 8 mm	63%	0,99
Rollrost Geschlossenes Profil	62%	1,00
Rollrost aus Holz	52%	0,98
Modul-Rost	62%	0,97
Längsrost	62%	1,08
Edelstahlrost	71%	1,09



## WASSERKAPAZITÄT DER BODENKONVEKTOREN VKN1

Kanallänge L [mm]	Bodenkonvektortyp	
	VKN1-6,5/14/L VKN1-9/14/L	VKN1-6,5/17/L VKN1-9/17/L
	Wasserkapazität [dm³]	
950	0,20	0,29
1100	0,22	0,34
1250	0,28	0,42
1450	0,32	0,48
1650	0,38	0,57
1800	0,41	0,61
2000	0,46	0,69

## DEKLARIERTE NUTZUNGSEIGENSCHAFTEN

Maximal zulässiger Betriebsdruck: 1,6 MPa

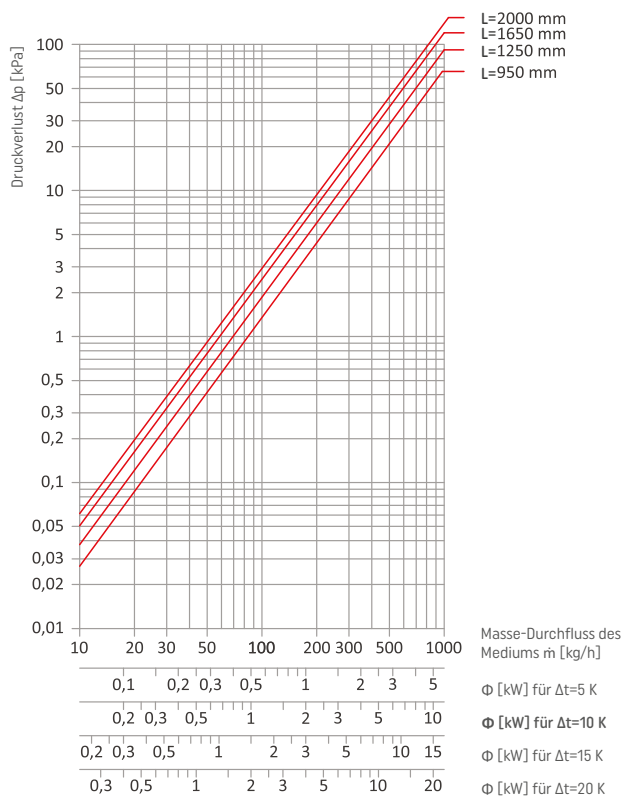
Prüfdruck: 2,08 MPa

Maximal zulässiger Hydraulikdruck: 2,7 MPa

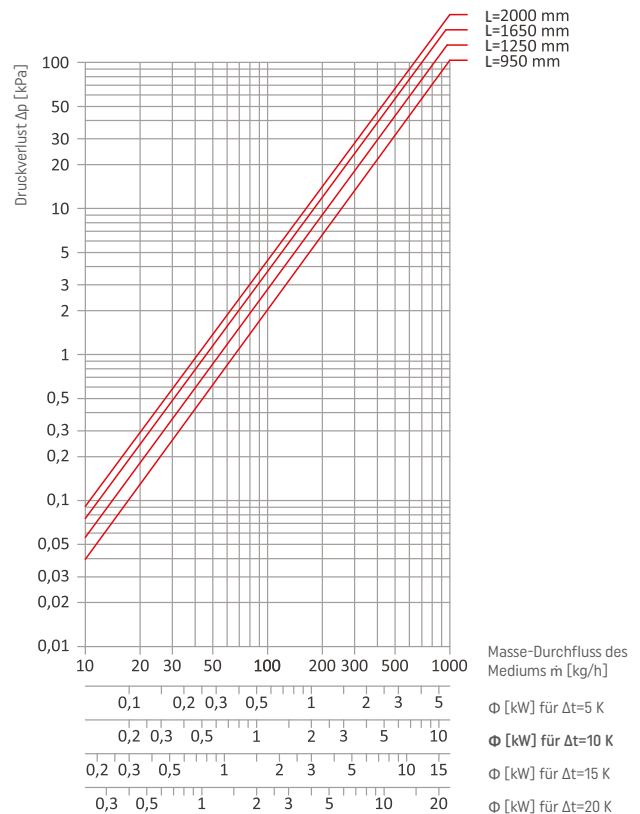
Maximal zulässige Betriebstemperatur: 110°C

## DRUCKVERLUST

VKN1-6,5/14/L, VKN1-9/14/L



VKN1-6,5/17/L, VKN1-9/17/L





## VKN5 - Höhe 75mm, 90mm, 140 mm und 180 mm



### AUSSTATTUNG

### ABMESSUNGEN

#### STANDARD-AUSSTATTUNG:

- Wanne (Gehäuse) aus verzinktem Stahlblech, standardmäßig schwarz RAL 9005,
- Ein sehr effizientes Heizelement: Wärmetauscher aus Kupfer-Aluminium, mit einem Entlüftungsventil,
- Moderner Ventilator mit ruhigem und effizientem Motor 24V DC EC,
- Abdeckung der Anschlusskammer,
- Abdeckung des Ventilators sog. Grill mit Luftstrahlführung,
- Anschluss 3/4" -Innengewinde
- Montage-Abstandshalter,
- Befestigungsanker,
- System für die Höhenverstellung des Wannenfundamentes.

#### ZUSÄTZLICHE AUSSTATTUNG:

- Wanne (Gehäuse) pulverbeschichtet in jeder RAL-Farbe,
- Dekorative Rahmen zur Auswahl: L oder F Typ aus natürlichem oder eloxiertem Aluminium,
- Rost wahlweise aus naturbelassenem oder eloxiertem Aluminium: Doppel-T-Profil, geschlossenes Profil; Langschnappprofil; Modulares Schnappprofil; Rost aus Edelstahl; Rost aus Naturholz,
- Montage-Abdeckung zum Schutz des Bodenkonvektors vor Beschädigung beim Transport und der Montage,
- Montage-Set für Doppelboden,
- Bimetall-Temperaturfühler,
- Folie zum Schutz der Bodenkonvektorwanne,
- Folienschutzhülle auf dem Wärmetauscher,
- Luftfilter (erfordert eine Erhöhung der Wannenhöhe um 10 mm)
- BMS-Steuerung.

ABMESSUNGEN	[mm]	
Kanalhöhe (H)	75, 90	140, 180
Breite der Kanalbasis (B)	250, 350	300
Obere Breite des Kanals (Bk)	274, 374	324
Kanallänge (L)	950÷2750	800÷2700

Es besteht die Möglichkeit der Anfertigung eines Bodenkonvektors in einem Gehäuse mit einer nicht standardmäßigen Länge (NS).

#### BEISPIEL-BESTELLCODE:

### VKN5-9/25/L (L/P)

Kanalhöhe  
H [cm]

Kanalbreite B  
[cm]

Kanallänge L [cm]

Anschlussseite - Links (L) / Rechts (P)



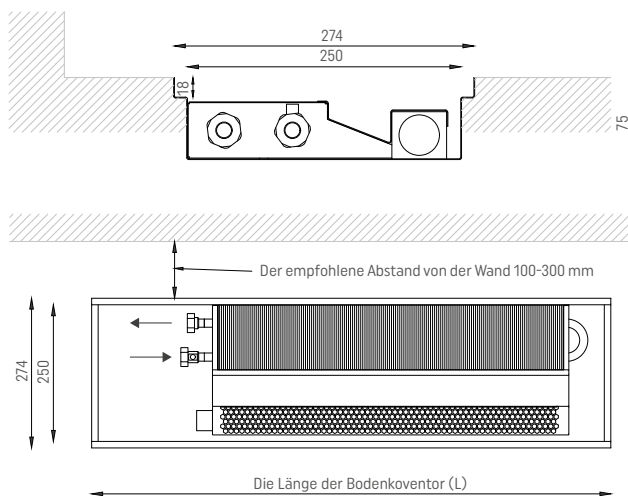


**HÖHE 75 mm**

**VKN5-7,5/25/L (L/P)**

« BESTELL-CODE

ABMESSUNGEN	[mm]
Kanalhöhe (H)	75
Kanalbreite (B)	250
Rostbreite (Bk)	274
Kanallänge (L)	950÷2750
ANSCHLUSSART	TYP
Anschlussstutzen	3/4" Innengewinde
Anschlussseite	Links (L) Standard, Rechts (P) Option
ZUSÄTZLICHES ZUBEHÖR	TYP
Rost H=18 mm	Rollrost / Längsrost / Modul-Rost
Rahmen	L oder F
Zubehör	Montageabdeckung Montage-Set für Doppelboden Bimetall-Temperaturfühler Luftfilter



Kanallänge L [mm]	Betriebs- modus [-]	Heizleistung für $t_v/t_r$ °C			Elektrische Leistungsaufnahme P [W]	Stromstärke I [A]	Anzahl der Ventilator- motoren [-]
		75/65 °C	55/45 °C Φ [W]	35/30 °C			
950	Min	199	115	45	0,8	0,03	1
	<b>Med</b>	<b>555</b>	<b>321</b>	<b>126</b>	<b>1,2</b>	<b>0,05</b>	
	Max	871	504	197	2,2	0,09	
	Boost	1267	733	287	6,0	0,25	
1100	Min	234	135	53	0,8	0,03	1
	<b>Med</b>	<b>652</b>	<b>377</b>	<b>148</b>	<b>1,2</b>	<b>0,05</b>	
	Max	1023	592	232	2,4	0,10	
	Boost	1487	860	337	7,0	0,29	
1250	Min	300	174	68	0,8	0,03	1
	<b>Med</b>	<b>836</b>	<b>484</b>	<b>189</b>	<b>1,2</b>	<b>0,05</b>	
	Max	1312	759	297	2,7	0,11	
	Boost	1908	1104	432	9,2	0,38	
1450	Min	347	201	79	0,8	0,03	1
	<b>Med</b>	<b>968</b>	<b>560</b>	<b>219</b>	<b>1,5</b>	<b>0,06</b>	
	Max	1519	879	344	2,9	0,12	
	Boost	2209	1278	500	10,4	0,43	
1650	Min	398	230	90	1,5	0,06	2
	<b>Med</b>	<b>1108</b>	<b>641</b>	<b>251</b>	<b>2,4</b>	<b>0,10</b>	
	Max	1739	1006	394	4,4	0,18	
	Boost	2529	1463	572	12,0	0,50	
1800	Min	468	271	106	1,5	0,06	2
	<b>Med</b>	<b>1303</b>	<b>754</b>	<b>295</b>	<b>2,4</b>	<b>0,10</b>	
	Max	2045	1183	463	4,6	0,19	
	Boost	2974	1720	673	13,0	0,54	
2000	Min	499	289	113	1,5	0,06	2
	<b>Med</b>	<b>1389</b>	<b>803</b>	<b>314</b>	<b>2,4</b>	<b>0,10</b>	
	Max	2180	1261	493	4,8	0,20	
	Boost	3171	1834	718	15,2	0,63	
2150	Min	550	318	124	1,5	0,06	2
	<b>Med</b>	<b>1531</b>	<b>886</b>	<b>346</b>	<b>2,7</b>	<b>0,11</b>	
	Max	2403	1390	544	5,1	0,21	
	Boost	3495	2021	791	16,4	0,68	
2300	Min	599	346	136	1,5	0,06	2
	<b>Med</b>	<b>1670</b>	<b>966</b>	<b>378</b>	<b>2,4</b>	<b>0,10</b>	
	Max	2621	1516	593	5,3	0,22	
	Boost	3812	2205	863	18,3	0,76	
2500	Min	647	374	146	1,5	0,06	2
	<b>Med</b>	<b>1804</b>	<b>1043</b>	<b>408</b>	<b>2,7</b>	<b>0,11</b>	
	Max	2831	1637	641	5,6	0,23	
	Boost	4117	2381	932	19,5	0,81	
2750	Min	713	412	161	2,2	0,09	3
	<b>Med</b>	<b>1986</b>	<b>1149</b>	<b>449</b>	<b>3,6</b>	<b>0,15</b>	
	Max	3117	1803	705	7,0	0,29	
	Boost	4534	2622	1026	21,2	0,88	

- Normative Wärmeleistungen [W] gemäß EN-16430 für Raumlufttemperatur  $\Theta_i = 20^\circ\text{C}$ .
- Steuerspannung für die einzelnen Betriebsmodi: Min - 2 V, Med - 4 V, Max - 6 V, Boost - 10 V
- Betriebsmodus des Ventilators: Min, Med, Max für den Dauerbetrieb und der Modus Boost, der nur für das schnelle Aufheizen der Räume verwendet wird.

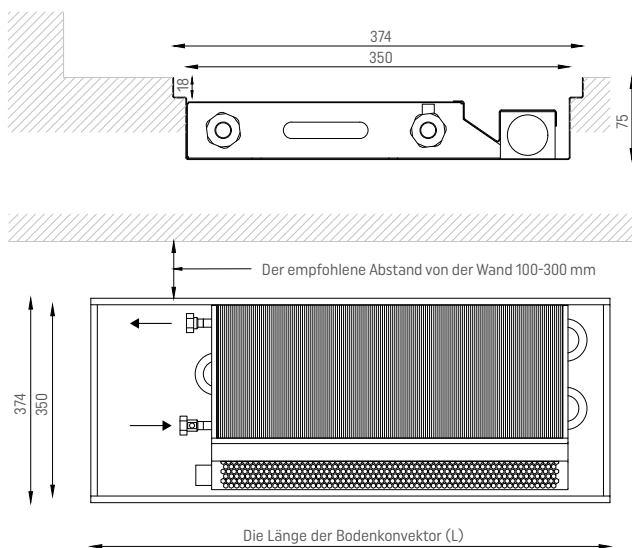


**HÖHE 75 mm**

**VKN5-7,5/35/L (L/P)**

« BESTELL-CODE

ABMESSUNGEN	[mm]
Kanalhöhe (H)	75
Kanalbreite (B)	350
Rostbreite (Bk)	374
Kanallänge (L)	950÷2750
ANSCHLUSSART	TYP
Anschlussstutzen	¾" Innengewinde
Anschlussseite	Links (L) Standard, Rechts (P) Option
ZUSÄTZLICHES ZUBEHÖR	TYP
Rost H=18 mm	Rollrost / Längsrost / Modul-Rost
Rahmen	L oder F
Zubehör	Montageabdeckung Montage-Set für Doppelboden Bimetall-Temperaturfühler Luftfilter



Kanallänge	Betriebsmodus	Heizleistung für $t_v/t_r$ , °C			Elektrische Leistungsaufnahme	Stromstärke	Anzahl der Ventilatormotoren
		75/65 °C	55/45 °C	35/30 °C			
L [mm]	[-]	Φ [W]			P [W]	I [A]	[-]
950	Min	256	148	58	0,8	0,03	1
	<b>Med</b>	<b>625</b>	<b>361</b>	<b>141</b>	<b>1,2</b>	<b>0,05</b>	
	Max	993	574	225	2,2	0,09	
	Boost	1577	912	357	6,0	0,25	
1100	Min	301	174	68	0,8	0,03	1
	<b>Med</b>	<b>734</b>	<b>425</b>	<b>166</b>	<b>1,2</b>	<b>0,05</b>	
	Max	1166	674	264	2,4	0,10	
	Boost	1851	1071	419	7,0	0,29	
1250	Min	386	223	87	0,8	0,03	1
	<b>Med</b>	<b>941</b>	<b>545</b>	<b>213</b>	<b>1,2</b>	<b>0,05</b>	
	Max	1496	865	339	2,7	0,11	
	Boost	2375	1374	538	9,2	0,38	
1450	Min	446	258	101	0,8	0,03	1
	<b>Med</b>	<b>1090</b>	<b>630</b>	<b>247</b>	<b>1,5</b>	<b>0,06</b>	
	Max	1731	1001	392	2,9	0,12	
	Boost	2750	1591	622	10,4	0,43	
1650	Min	511	296	116	1,5	0,06	2
	<b>Med</b>	<b>1248</b>	<b>722</b>	<b>282</b>	<b>2,4</b>	<b>0,10</b>	
	Max	1983	1147	449	4,4	0,18	
	Boost	3149	1821	713	12,0	0,50	
1800	Min	601	348	136	1,5	0,06	2
	<b>Med</b>	<b>1468</b>	<b>849</b>	<b>332</b>	<b>2,4</b>	<b>0,10</b>	
	Max	2332	1349	528	4,6	0,19	
	Boost	3703	2142	838	13,0	0,54	
2000	Min	641	371	145	1,5	0,06	2
	<b>Med</b>	<b>1564</b>	<b>905</b>	<b>354</b>	<b>2,4</b>	<b>0,10</b>	
	Max	2486	1438	563	4,8	0,20	
	Boost	3947	2283	893	15,2	0,63	
2150	Min	706	408	160	1,5	0,06	2
	<b>Med</b>	<b>1725</b>	<b>998</b>	<b>390</b>	<b>2,7</b>	<b>0,11</b>	
	Max	2740	1585	620	5,1	0,21	
	Boost	4352	2517	985	16,4	0,68	
2300	Min	770	445	174	1,5	0,06	2
	<b>Med</b>	<b>1881</b>	<b>1088</b>	<b>426</b>	<b>2,4</b>	<b>0,10</b>	
	Max	2988	1728	676	5,3	0,22	
	Boost	4746	2745	1074	18,3	0,76	
2500	Min	832	481	188	1,5	0,06	2
	<b>Med</b>	<b>2031</b>	<b>1175</b>	<b>460</b>	<b>2,7</b>	<b>0,11</b>	
	Max	3227	1866	730	5,6	0,23	
	Boost	5125	2964	1160	19,5	0,81	
2750	Min	916	530	207	2,2	0,09	3
	<b>Med</b>	<b>2237</b>	<b>1294</b>	<b>506</b>	<b>3,6</b>	<b>0,15</b>	
	Max	3554	2056	804	7,0	0,29	
	Boost	5644	3264	1277	21,2	0,88	

- Normative Wärmeleistungen [W] gemäß EN-16430 für Raumlufttemperatur  $\Theta_i = 20^\circ\text{C}$ .
- Steuerspannung für die einzelnen Betriebsmodi: Min - 2 V, Med - 4 V, Max - 6 V, Boost - 10 V
- Betriebsmodus des Ventilators: Min, Med, Max für den Dauerbetrieb und der Modus Boost, der nur für das schnelle Aufheizen der Räume verwendet wird.



## KORREKTURFAKTOREN FÜR DIE BODENKONVEKTOR VKN5 MIT DER HÖHE VON 75 mm

Korrekturfaktoren für die Auswahl der Heizleistung der Bodenkonvektor Verano Typ VKN5 mit einer Höhe von 75 mm für andere Parameter als 75/65/20°C.

Temperatur des Heizmediums [°C]		Temperatur im Raum $\theta_1$ [°C]						
$t_v$	$t_r$	5	8	12	16	20	24	32
90	85	1,710	1,644	1,555	1,467	1,379	1,292	1,118
	80	1,655	1,588	1,500	1,412	1,325	1,238	1,064
	75	1,600	1,533	1,445	1,358	1,270	1,183	1,011
	70	1,544	1,478	1,390	1,303	1,216	1,129	0,957
85	80	1,600	1,533	1,445	1,358	1,270	1,183	1,011
	75	1,544	1,478	1,390	1,303	1,216	1,129	0,957
	70	1,489	1,423	1,336	1,248	1,162	1,075	0,904
	65	1,434	1,368	1,281	1,194	1,108	1,021	0,851
80	75	1,489	1,423	1,336	1,248	1,162	1,075	0,904
	70	1,434	1,368	1,281	1,194	1,108	1,021	0,851
	65	1,379	1,314	1,227	1,140	1,054	0,968	0,798
	60	1,325	1,259	1,172	1,086	1,000	0,915	0,745
75	70	1,379	1,314	1,227	1,140	1,054	0,968	0,798
	65	1,325	1,259	1,172	1,086	1,000	0,915	0,745
	60	1,270	1,205	1,118	1,032	0,947	0,861	0,693
	55	1,216	1,151	1,064	0,979	0,893	0,808	0,641
70	65	1,270	1,205	1,118	1,032	0,947	0,861	0,693
	60	1,216	1,151	1,064	0,979	0,893	0,808	0,641
	55	1,162	1,097	1,011	0,925	0,840	0,756	0,589
	50	1,108	1,043	0,957	0,872	0,787	0,703	0,537
65	60	1,162	1,097	1,011	0,925	0,840	0,756	0,589
	55	1,108	1,043	0,957	0,872	0,787	0,703	0,537
	50	1,054	0,989	0,904	0,819	0,735	0,651	0,486
	45	1,000	0,936	0,851	0,766	0,682	0,599	0,435
60	55	1,054	0,989	0,904	0,819	0,735	0,651	0,486
	50	1,000	0,936	0,851	0,766	0,682	0,599	0,435
	45	0,947	0,883	0,798	0,714	0,630	0,547	0,385
	40	0,893	0,830	0,745	0,661	0,578	0,496	0,335
55	50	0,947	0,883	0,798	0,714	0,630	0,547	0,385
	45	0,893	0,830	0,745	0,661	0,578	0,496	0,335
	40	0,840	0,777	0,693	0,609	0,527	0,445	0,285
	35	0,787	0,724	0,641	0,558	0,476	0,395	0,236
50	45	0,840	0,777	0,693	0,609	0,527	0,445	0,285
	40	0,787	0,724	0,641	0,558	0,476	0,395	0,236
	35	0,735	0,672	0,589	0,506	0,425	0,345	0,188
	30	0,682	0,620	0,537	0,455	0,375	0,295	0,140
45	40	0,735	0,672	0,589	0,506	0,425	0,345	0,188
	35	0,682	0,620	0,537	0,455	0,375	0,295	0,140
40	35	0,63	0,568	0,486	0,405	0,325	0,246	0,094
	30	0,578	0,517	0,435	0,354	0,275	0,197	0,049
35	30	0,527	0,466	0,385	0,305	0,226	0,15	0,007

## KORREKTURFAKTOREN FÜR DIE AUSWAHL DER HEIZLEISTUNG DER BODENKONVEKTOR, UNTER BERÜCKSICHTIGUNG DER ART DES ROSTES.

ROSTART	LUFTSTROM	KORREKTURFAKTOR
Rollrost Doppel-T-Profil, Stababstand 13 mm	67%	1,00
Rollrost Doppel-T-Profil, Stababstand 8 mm	63%	0,99
Rollrost Geschlossenes Profil	62%	1,00
Rollrost aus Holz	52%	0,98
Modul-Rost	62%	0,97
Längsrost	62%	1,08
Edelstahlrost	71%	1,09

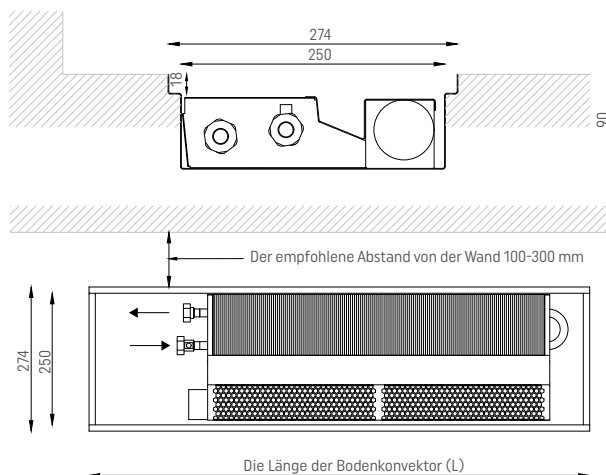


**HÖHE 90 mm**

**VKN5-9/25/L (L/P)**

« BESTELL-CODE

ABMESSUNGEN	[mm]
Kanalhöhe (H)	90
Kanalbreite (B)	250
Rostbreite (Bk)	274
Kanallänge (L)	950÷2750
ANSCHLUSSART	TYP
Anschlussstutzen	3/4" Innengewinde
Anschlussseite	Links (L) Standard, Rechts (P) Option
ZUSÄTZLICHES ZUBEHÖR	TYP
Rost H=18 mm	Rollrost / Längsrost / Modul-Rost
Rahmen	L oder F
Zubehör	Montageabdeckung Montage-Set für Doppelboden Bimetall-Temperaturfühler Luftfilter



Kanallänge	Betriebsmodus	Heizleistung für $t_v/t_r$ , °C			Elektrische Leistungsaufnahme	Stromstärke	Anzahl der Ventilatormotoren
		75/65 °C	55/45 °C	35/30 °C			
L [mm]	[-]	Φ [W]			P [W]	I [A]	[-]
950	Min	542	313	123	1,0	0,04	1
	<b>Med</b>	<b>1165</b>	<b>674</b>	<b>264</b>	<b>2,2</b>	<b>0,09</b>	
	Max	1634	945	370	5,3	0,22	
	Boost	2068	1196	468	18,0	0,75	
1100	Min	637	368	144	1,0	0,04	1
	<b>Med</b>	<b>1368</b>	<b>791</b>	<b>310</b>	<b>2,4</b>	<b>0,10</b>	
	Max	1918	1109	434	6,0	0,25	
	Boost	2428	1404	549	20,7	0,86	
1250	Min	817	473	185	1,0	0,04	1
	<b>Med</b>	<b>1755</b>	<b>1015</b>	<b>397</b>	<b>2,7</b>	<b>0,11</b>	
	Max	2461	1423	557	7,2	0,30	
	Boost	3115	1802	705	26,4	1,10	
1450	Min	946	547	214	1,2	0,05	1
	<b>Med</b>	<b>2032</b>	<b>1175</b>	<b>460</b>	<b>2,9</b>	<b>0,12</b>	
	Max	2849	1648	645	8,2	0,34	
	Boost	3606	2086	816	30,8	1,28	
1650	Min	1083	626	245	2,0	0,08	2
	<b>Med</b>	<b>2326</b>	<b>1345</b>	<b>526</b>	<b>4,4</b>	<b>0,18</b>	
	Max	3262	1887	738	10,6	0,44	
	Boost	4129	2388	934	36,0	1,50	
1800	Min	1274	737	288	2,0	0,08	2
	<b>Med</b>	<b>2736</b>	<b>1582</b>	<b>619</b>	<b>4,6</b>	<b>0,19</b>	
	Max	3836	2219	868	11,3	0,47	
	Boost	4856	2809	1099	38,7	1,61	
2000	Min	1358	785	307	2,0	0,08	2
	<b>Med</b>	<b>2916</b>	<b>1687</b>	<b>660</b>	<b>4,8</b>	<b>0,20</b>	
	Max	4090	2366	926	12,5	0,52	
	Boost	5176	2994	1171	44,4	1,85	
2150	Min	1497	866	339	2,2	0,09	2
	<b>Med</b>	<b>3215</b>	<b>1860</b>	<b>728</b>	<b>5,1</b>	<b>0,21</b>	
	Max	4508	2607	1020	13,5	0,56	
	Boost	5706	3300	1291	48,8	2,03	
2300	Min	1632	944	369	2,0	0,08	2
	<b>Med</b>	<b>3506</b>	<b>2028</b>	<b>793</b>	<b>5,3</b>	<b>0,22</b>	
	Max	4917	2844	1113	14,4	0,60	
	Boost	6223	3599	1408	52,8	2,20	
2500	Min	1763	1020	399	2,2	0,09	2
	<b>Med</b>	<b>3787</b>	<b>2190</b>	<b>857</b>	<b>5,6</b>	<b>0,23</b>	
	Max	5310	3071	1202	15,4	0,64	
	Boost	6721	3887	1521	57,2	2,38	
2750	Min	1941	1123	439	2,9	0,12	3
	<b>Med</b>	<b>4170</b>	<b>2412</b>	<b>1147</b>	<b>7,0</b>	<b>0,29</b>	
	Max	5847	3382	1323	17,8	0,74	
	Boost	7401	4281	1675	62,4	2,60	

- Normative Wärmeleistungen [W] gemäß EN-16430 für Raumlufttemperatur  $\Theta_i = 20^\circ\text{C}$ .
- Steuerspannung für die einzelnen Betriebsmodi: Min - 2 V, Med - 4 V, Max - 6 V, Boost - 10 V
- Betriebsmodus des Ventilators: Min, Med, Max für den Dauerbetrieb und der Modus Boost, der nur für das schnelle Aufheizen der Räume verwendet wird.



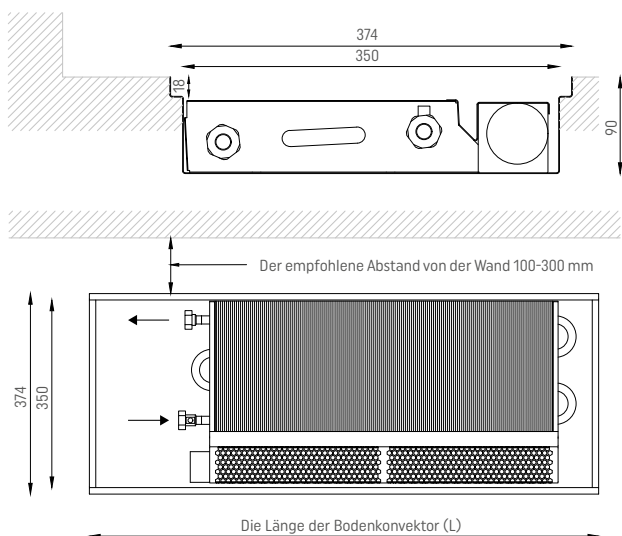


**HÖHE 90 mm**

**VKN5-9/35/L (L/P)**

« BESTELL-CODE

ABMESSUNGEN	[mm]
Kanalhöhe (H)	90
Kanalbreite (B)	350
Rostbreite (Bk)	374
Kanallänge (L)	950÷2750
ANSCHLUSSART	TYP
Anschlussstutzen	¾" Innengewinde
Anschlussseite	Links (L) Standard, Rechts (P) Option
ZUSÄTZLICHES ZUBEHÖR	TYP
Rost H=18 mm	Rollrost / Längsrost / Modul-Rost
Rahmen	L oder F
Zubehör	Montageabdeckung Montage-Set für Doppelboden Bimetall-Temperaturfühler Luftfilter



Kanallänge	Betriebsmodus	Heizleistung für $t_v/t_r$ °C			Elektrische Leistungsaufnahme	Stromstärke	Anzahl der Ventilatormotoren
		75/65 °C	55/45 °C	35/30 °C			
L [mm]	[-]	Φ [W]			P [W]	I [A]	[-]
950	Min	698	404	158	1,0	0,04	1
	<b>Med</b>	<b>1537</b>	<b>889</b>	<b>348</b>	<b>2,2</b>	<b>0,09</b>	
	Max	2208	1277	500	5,3	0,22	
	Boost	2940	1700	665	18,0	0,75	
1100	Min	819	474	185	1,0	0,04	1
	<b>Med</b>	<b>1805</b>	<b>1044</b>	<b>408</b>	<b>2,4</b>	<b>0,10</b>	
	Max	2592	1499	587	6,0	0,25	
	Boost	3452	1996	781	20,7	0,86	
1250	Min	1051	608	238	1,0	0,04	1
	<b>Med</b>	<b>2315</b>	<b>1339</b>	<b>524</b>	<b>2,7</b>	<b>0,11</b>	
	Max	3326	1924	753	7,2	0,30	
	Boost	4429	2561	1002	26,4	1,10	
1450	Min	1217	704	275	1,2	0,05	1
	<b>Med</b>	<b>2680</b>	<b>1550</b>	<b>607</b>	<b>2,9</b>	<b>0,12</b>	
	Max	3850	2227	871	8,2	0,34	
	Boost	5126	2965	1160	30,8	1,28	
1650	Min	1394	806	315	2,0	0,08	2
	<b>Med</b>	<b>3069</b>	<b>1775</b>	<b>695</b>	<b>4,4</b>	<b>0,18</b>	
	Max	4409	2550	998	10,6	0,44	
	Boost	5871	3396	1329	36,0	1,50	
1800	Min	1639	948	371	2,0	0,08	2
	<b>Med</b>	<b>3609</b>	<b>2087</b>	<b>817</b>	<b>4,6</b>	<b>0,19</b>	
	Max	5185	2999	1173	11,3	0,47	
	Boost	6903	3993	1562	38,7	1,61	
2000	Min	1747	1010	395	2,0	0,08	2
	<b>Med</b>	<b>3847</b>	<b>2225</b>	<b>871</b>	<b>4,8</b>	<b>0,20</b>	
	Max	5527	3197	1251	12,5	0,52	
	Boost	7359	4256	1665	44,4	1,85	
2150	Min	1926	1114	436	2,2	0,09	2
	<b>Med</b>	<b>4241</b>	<b>2453</b>	<b>960</b>	<b>5,1</b>	<b>0,21</b>	
	Max	6093	3524	1379	13,5	0,56	
	Boost	8113	4692	1836	48,8	2,03	
2300	Min	2101	1215	475	2,0	0,08	2
	<b>Med</b>	<b>4626</b>	<b>2676</b>	<b>1047</b>	<b>5,3</b>	<b>0,22</b>	
	Max	6645	3843	1504	14,4	0,60	
	Boost	8848	5118	2002	52,8	2,20	
2500	Min	2269	1312	514	2,2	0,09	2
	<b>Med</b>	<b>4995</b>	<b>2889</b>	<b>1130</b>	<b>5,6</b>	<b>0,23</b>	
	Max	7176	4151	1624	15,4	0,64	
	Boost	9555	5527	2162	57,2	2,38	
2750	Min	2498	1445	565	2,9	0,12	3
	<b>Med</b>	<b>5501</b>	<b>3182</b>	<b>1245</b>	<b>7,0</b>	<b>0,29</b>	
	Max	7903	4571	1789	17,8	0,74	
	Boost	10523	6086	2382	62,4	2,60	

- Normative Wärmeleistungen [W] gemäß EN-16430 für Raumlufttemperatur  $\Theta_i = 20^\circ\text{C}$ .
- Steuerspannung für die einzelnen Betriebsmodi: Min - 2 V, Med - 4 V, Max - 6 V, Boost - 10 V
- Betriebsmodus des Ventilators: Min, Med, Max für den Dauerbetrieb und der Modus Boost, der nur für das schnelle Aufheizen der Räume verwendet wird.



## KORREKTURFAKTOREN FÜR DIE BODENKONVEKTOR VKN5 MIT DER HÖHE VON 90 mm

Korrekturfaktoren für die Auswahl der Heizleistung der Bodenkonvektor Verano Typ VKN5 mit einer Höhe von 90 mm für andere Parameter als 75/65/20°C.

Temperatur des Heizmediums [°C]		Temperatur im Raum $\theta_i$ [°C]						
$t_v$	$t_r$	5	8	12	16	20	24	32
90	85	1,710	1,644	1,555	1,467	1,379	1,292	1,118
	80	1,655	1,588	1,500	1,412	1,325	1,238	1,064
	75	1,600	1,533	1,445	1,358	1,270	1,183	1,011
	70	1,544	1,478	1,390	1,303	1,216	1,129	0,957
85	80	1,600	1,533	1,445	1,358	1,270	1,183	1,011
	75	1,544	1,478	1,390	1,303	1,216	1,129	0,957
	70	1,489	1,423	1,336	1,248	1,162	1,075	0,904
	65	1,434	1,368	1,281	1,194	1,108	1,021	0,851
80	75	1,489	1,423	1,336	1,248	1,162	1,075	0,904
	70	1,434	1,368	1,281	1,194	1,108	1,021	0,851
	65	1,379	1,314	1,227	1,140	1,054	0,968	0,798
	60	1,325	1,259	1,172	1,086	1,000	0,915	0,745
75	70	1,379	1,314	1,227	1,140	1,054	0,968	0,798
	65	1,325	1,259	1,172	1,086	1,000	0,915	0,745
	60	1,270	1,205	1,118	1,032	0,947	0,861	0,693
	55	1,216	1,151	1,064	0,979	0,893	0,808	0,641
70	65	1,270	1,205	1,118	1,032	0,947	0,861	0,693
	60	1,216	1,151	1,064	0,979	0,893	0,808	0,641
	55	1,162	1,097	1,011	0,925	0,840	0,756	0,589
	50	1,108	1,043	0,957	0,872	0,787	0,703	0,537
65	60	1,162	1,097	1,011	0,925	0,840	0,756	0,589
	55	1,108	1,043	0,957	0,872	0,787	0,703	0,537
	50	1,054	0,989	0,904	0,819	0,735	0,651	0,486
	45	1,000	0,936	0,851	0,766	0,682	0,599	0,435
60	55	1,054	0,989	0,904	0,819	0,735	0,651	0,486
	50	1,000	0,936	0,851	0,766	0,682	0,599	0,435
	45	0,947	0,883	0,798	0,714	0,630	0,547	0,385
	40	0,893	0,830	0,745	0,661	0,578	0,496	0,335
55	50	0,947	0,883	0,798	0,714	0,630	0,547	0,385
	45	0,893	0,830	0,745	0,661	0,578	0,496	0,335
	40	0,840	0,777	0,693	0,609	0,527	0,445	0,285
	35	0,787	0,724	0,641	0,558	0,476	0,395	0,236
50	45	0,840	0,777	0,693	0,609	0,527	0,445	0,285
	40	0,787	0,724	0,641	0,558	0,476	0,395	0,236
	35	0,735	0,672	0,589	0,506	0,425	0,345	0,188
45	40	0,735	0,672	0,589	0,506	0,425	0,345	0,188
	35	0,682	0,620	0,537	0,455	0,375	0,295	0,140
40	35	0,630	0,568	0,486	0,405	0,325	0,246	0,094
	30	0,578	0,517	0,435	0,354	0,275	0,197	0,049
35	30	0,527	0,466	0,385	0,305	0,226	0,15	0,007

## KORREKTURFAKTOREN FÜR DIE AUSWAHL DER HEIZLEISTUNG DER BODENKONVEKTOR, UNTER BERÜCKSICHTIGUNG DER ART DES ROSTES.

ROSTART	LUFTSTROM	KORREKTURFAKTOR
Rollrost Doppel-T-Profil, Stababstand 13 mm	67%	1,00
Rollrost Doppel-T-Profil, Stababstand 9 mm	63%	0,99
Rollrost Geschlossenes Profil	62%	1,00
Rollrost aus Holz	52%	0,98
Modul-Rost	62%	0,97
Längsrost	62%	1,08
Edelstahlrost	71%	1,09

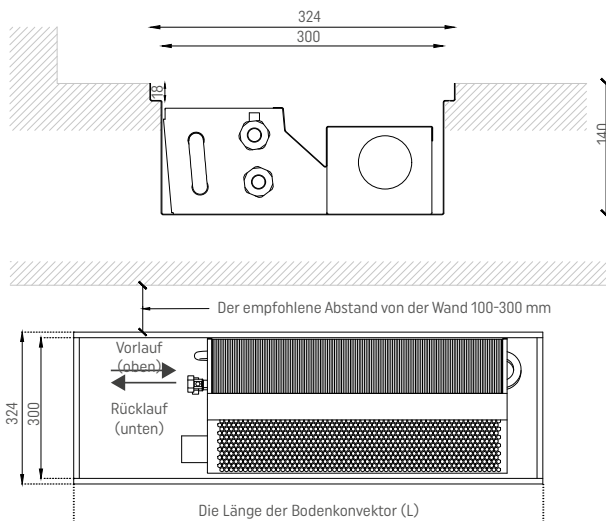


**HÖHE 140 mm**

**VKN5-14/30/L (L/P)**

« BESTELL-CODE

ABMESSUNGEN	[mm]
Kanalhöhe (H)	140
Kanalbreite (B)	300
Rostbreite (Bk)	324
Kanallänge (L)	800÷2700
ANSCHLUSSART	TYP
Anschlussstutzen	¾" Innengewinde
Anschlussseite	Links (L) Standard, Rechts (P) Option
ZUSÄTZLICHES ZUBEHÖR	TYP
Rost H=18 mm	Rollrost / Längsrost / Modul-Rost
Rahmen	L oder F
Zubehör	Montageabdeckung Montage-Set für Doppelboden Bimetall-Temperaturfühler Luftfilter



**NIEDRIGE PARAMETER**

Kanallänge	Betriebsmodus	Heizleistung für $t_v/t_r$ , °C			Elektrische Leistungsaufnahme P [W]	Stromstärke I [A]	Anzahl der Ventilatormotoren
		55/45 °C	45/50 °C	35/30 °C			
L [mm]	[-]	Φ [W]					[-]
800	Min	420	312	170	0,8	0,03	1
	<b>Med</b>	<b>758</b>	<b>563</b>	<b>306</b>	<b>1,7</b>	<b>0,07</b>	
	Max	1078	800	435	4,1	0,17	
	Boost	1434	1064	579	19,2	0,80	
1000	Min	599	444	242	1,2	0,05	1
	<b>Med</b>	<b>1081</b>	<b>802</b>	<b>436</b>	<b>2,7</b>	<b>0,11</b>	
	Max	1536	1140	620	6,0	0,25	
	Boost	2043	1517	825	21,6	0,90	
1250	Min	850	631	343	1,5	0,06	1
	<b>Med</b>	<b>1535</b>	<b>1139</b>	<b>619</b>	<b>3,2</b>	<b>0,13</b>	
	Max	2180	1618	880	8,0	0,33	
	Boost	2900	2152	1170	33,6	1,40	
1550	Min	1019	757	411	2,0	0,08	2
	<b>Med</b>	<b>1840</b>	<b>1365</b>	<b>742</b>	<b>4,4</b>	<b>0,18</b>	
	Max	2613	1940	1055	10,1	0,42	
	Boost	3477	2581	1403	40,8	1,70	
1750	Min	1198	889	483	2,4	0,10	2
	<b>Med</b>	<b>2162</b>	<b>1605</b>	<b>873</b>	<b>5,3</b>	<b>0,22</b>	
	Max	3072	2280	1239	12,0	0,50	
	Boost	4087	3033	1649	43,2	1,80	
2000	Min	1449	1075	585	2,7	0,11	2
	<b>Med</b>	<b>2616</b>	<b>1941</b>	<b>1056</b>	<b>5,8</b>	<b>0,24</b>	
	Max	3716	2758	1499	14,0	0,58	
	Boost	4944	3669	1995	55,2	2,30	
2250	Min	1700	1262	686	2,9	0,12	2
	<b>Med</b>	<b>3069</b>	<b>2278</b>	<b>1239</b>	<b>6,3</b>	<b>0,26</b>	
	Max	4360	3235	1759	15,9	0,66	
	Boost	5801	4305	2341	67,2	2,80	
2500	Min	1797	1333	725	3,6	0,15	3
	<b>Med</b>	<b>3244</b>	<b>2407</b>	<b>1309</b>	<b>8,0</b>	<b>0,33</b>	
	Max	4607	3419	1859	18,0	0,75	
	Boost	6130	4550	2474	72,0	3,00	
2750	Min	2048	1520	826	3,9	0,16	3
	<b>Med</b>	<b>3697</b>	<b>2744</b>	<b>1492</b>	<b>8,4</b>	<b>0,35</b>	
	Max	5252	3898	2119	20,0	0,83	
	Boost	6987	5185	2820	76,8	3,20	

- Normative Wärmeleistungen [W] gemäß EN-16430 für Raumlufttemperatur  $\Theta_i = 20^\circ\text{C}$ .
- Steuerspannung für die einzelnen Betriebsmodi: Min - 2 V, Med - 4 V, Max - 6 V, Boost - 10 V
- Betriebsmodus des Ventilators: Min, Med, Max für den Dauerbetrieb und der Modus Boost, der nur für das schnelle Aufheizen der Räume verwendet wird.



## KORREKTURFAKTOREN FÜR DIE BODENKONVEKTOR VKN5 MIT DER HÖHE VON 140 mm

Korrekturfaktoren für die Auswahl der Heizleistung der Bodenkonvektor Verano Typ VKN5 mit einer Höhe von 140 mm für andere Parameter als 55/45/20°C.

Temperatur des Heizmediums [°C]		Temperatur im Raum $\theta_1$ [°C]						
$t_v$	$t_r$	5	8	12	16	20	24	32
90	85	2,854	2,746	2,603	2,460	2,318	2,176	1,892
	80	2,764	2,657	2,514	2,371	2,229	2,087	1,804
	75	2,675	2,567	2,425	2,282	2,140	1,998	1,716
	70	2,585	2,478	2,336	2,193	2,051	1,910	1,628
85	80	2,675	2,567	2,425	2,282	2,140	1,998	1,716
	75	2,585	2,478	2,336	2,193	2,051	1,910	1,628
	70	2,496	2,389	2,247	2,105	1,963	1,821	1,540
	65	2,407	2,300	2,158	2,016	1,874	1,733	1,452
80	75	2,496	2,389	2,247	2,105	1,963	1,821	1,540
	70	2,407	2,300	2,158	2,016	1,874	1,733	1,452
	65	2,318	2,211	2,069	1,927	1,786	1,645	1,365
	60	2,229	2,122	1,981	1,839	1,698	1,558	1,278
75	70	2,318	2,211	2,069	1,927	1,786	1,645	1,365
	65	2,229	2,122	1,981	1,839	1,698	1,558	1,278
	60	2,140	2,034	1,892	1,751	1,610	1,470	1,191
	55	2,051	1,945	1,804	1,663	1,522	1,382	1,104
70	65	2,140	2,034	1,892	1,751	1,610	1,470	1,191
	60	2,051	1,945	1,804	1,663	1,522	1,382	1,104
	55	1,963	1,857	1,716	1,575	1,435	1,295	1,017
	50	1,874	1,769	1,628	1,487	1,347	1,208	0,931
65	60	1,963	1,857	1,716	1,575	1,435	1,295	1,017
	55	1,874	1,769	1,628	1,487	1,347	1,208	0,931
	50	1,786	1,681	1,540	1,400	1,260	1,121	0,845
	45	1,698	1,593	1,452	1,313	1,173	1,035	0,759
60	55	1,786	1,681	1,540	1,400	1,260	1,121	0,845
	50	1,698	1,593	1,452	1,313	1,173	1,035	0,759
	45	1,610	1,505	1,365	1,225	1,087	0,948	0,674
	40	1,522	1,417	1,278	1,139	1,000	0,862	0,589
55	50	1,610	1,505	1,365	1,225	1,087	0,948	0,674
	45	1,522	1,417	1,278	1,139	<b>1,000</b>	0,862	0,589
	40	1,435	1,330	1,191	1,052	0,914	0,776	0,504
	35	1,347	1,243	1,104	0,965	0,828	0,691	0,420
50	45	1,435	1,330	1,191	1,052	0,914	0,776	0,504
	40	1,347	1,243	1,104	0,965	0,828	0,691	0,420
	35	1,260	1,156	1,017	0,879	0,742	0,606	0,337
45	40	1,260	1,156	1,017	0,879	0,742	0,606	0,337
	35	1,173	1,069	0,931	0,793	0,657	0,521	0,254
40	35	1,087	0,983	0,845	0,708	0,572	0,437	0,172
	30	1,000	0,897	0,759	0,623	0,487	0,353	0,092
35	30	0,914	0,811	0,674	0,538	0,404	0,271	0,014

## KORREKTURFAKTOREN FÜR DIE AUSWAHL DER HEIZLEISTUNG DER BODENKONVEKTOR, UNTER BERÜCKSICHTIGUNG DER ART DES ROSTES

ROSTART	LUFTSTROM	KORREKTURFAKTOR
Rollrost Doppel-T-Profil, Stababstand 13 mm	67%	1,00
Rollrost Doppel-T-Profil, Stababstand 9 mm	63%	0,99
Rollrost Geschlossenes Profil	62%	1,00
Rollrost aus Holz	52%	0,98
Modul-Rost	62%	0,97
Längsrost	62%	1,08
Edelstahlrost	71%	1,09



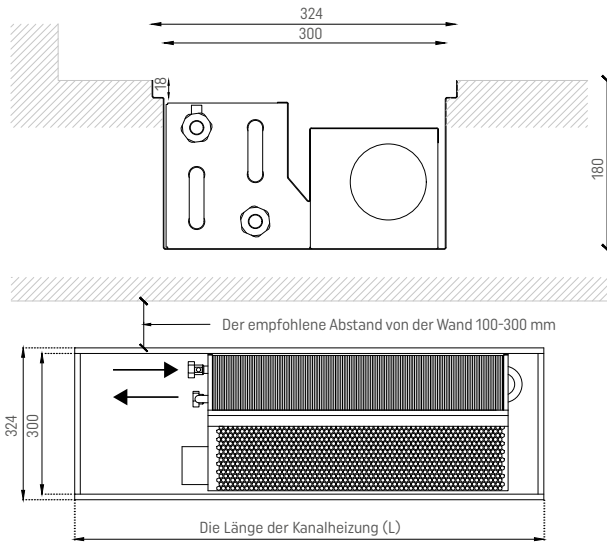


**HÖHE 180 mm**

**VKN5-18/30/L (L/P)**

« BESTELL-CODE

ABMESSUNGEN	[mm]
Kanalhöhe (H)	180
Kanalbreite (B)	300
Rostbreite (Bk)	324
Kanallänge (L)	800÷2700
ANSCHLUSSART	TYP
Anschlussstutzen	¾" Innengewinde
Anschlussseite	Links (L) Standard, Rechts (P) Option
ZUSÄTZLICHES ZUBEHÖR	TYP
Rost H=18 mm	Rollrost / Längsrost / Modul-Rost
Rahmen	L oder F
Zubehör	Montageabdeckung Montage-Set für Doppelboden Bimetall-Temperaturfühler Luftfilter



**NIEDRIGE PARAMETER**

Kanallänge	Betriebsmodus	Heizleistung für $t_v/t_r$ °C			Elektrische Leistungsaufnahme P [W]	Stromstärke I [A]	Anzahl der Ventilatormotoren
		55/45 °C	45/50 °C	35/30 °C			
L [mm]	[-]	Φ [W]					[-]
800	Min	816	608	334	2,0	0,08	1
	<b>Med</b>	<b>1492</b>	<b>1112</b>	<b>611</b>	<b>3,9</b>	<b>0,16</b>	
	Max	2013	1501	825	7,5	0,31	
	Boost	2596	1936	1063	21,6	0,90	
1000	Min	1149	857	471	2,2	0,09	1
	<b>Med</b>	<b>2102</b>	<b>1567</b>	<b>861</b>	<b>4,4</b>	<b>0,18</b>	
	Max	2837	2116	1162	8,9	0,37	
	Boost	3658	2728	1498	25,2	1,05	
1250	Min	1594	1189	653	2,7	0,11	1
	<b>Med</b>	<b>2915</b>	<b>2174</b>	<b>1194</b>	<b>6,5</b>	<b>0,27</b>	
	Max	3935	2935	1612	14,4	0,60	
	Boost	5074	3784	2078	42,0	1,75	
1550	Min	1964	1465	805	4,1	0,17	2
	<b>Med</b>	<b>3593</b>	<b>2680</b>	<b>1472</b>	<b>8,2</b>	<b>0,34</b>	
	Max	4850	3617	1987	16,4	0,68	
	Boost	6254	4664	2561	46,8	1,95	
1750	Min	2298	1714	941	4,4	0,18	2
	<b>Med</b>	<b>4203</b>	<b>3135</b>	<b>1722</b>	<b>8,7</b>	<b>0,36</b>	
	Max	5674	4232	2324	17,8	0,74	
	Boost	7316	5456	2996	50,4	2,10	
2000	Min	2743	2045	1123	4,8	0,20	2
	<b>Med</b>	<b>5017</b>	<b>3742</b>	<b>2055</b>	<b>10,8</b>	<b>0,45</b>	
	Max	6772	5051	2774	23,3	0,97	
	Boost	8732	6512	3576	67,2	2,80	
2250	Min	3187	2377	1305	5,3	0,22	2
	<b>Med</b>	<b>5830</b>	<b>4348</b>	<b>2388</b>	<b>13,0</b>	<b>0,54</b>	
	Max	7871	5870	3224	28,8	1,20	
	Boost	10148	7568	4156	84,0	3,50	
2500	Min	3447	2570	1412	6,3	0,26	3
	<b>Med</b>	<b>6305</b>	<b>4702</b>	<b>2582</b>	<b>14,2</b>	<b>0,59</b>	
	Max	8511	6347	3486	30,5	1,27	
	Boost	10974	8184	4495	88,4	3,68	
2750	Min	3891	2902	1594	7,0	0,29	3
	<b>Med</b>	<b>7119</b>	<b>5309</b>	<b>2916</b>	<b>15,2</b>	<b>0,63</b>	
	Max	9610	7167	3936	32,2	1,34	
	Boost	12390	9240	5075	92,4	3,85	

- Normative Wärmeleistungen [W] gemäß EN-16430 für Raumlufttemperatur  $\Theta_i = 20^\circ\text{C}$ .
- Steuerspannung für die einzelnen Betriebsmodi: Min - 2 V, Med - 4 V, Max - 6 V, Boost - 10 V
- Betriebsmodus des Ventilators: Min, Med, Max für den Dauerbetrieb und der Modus Boost, der nur für das schnelle Aufheizen der Räume verwendet wird.



## KORREKTURFAKTOREN FÜR DIE BODENKONVEKTOR VKN5 MIT DER HÖHE VON 180 mm

Korrekturfaktoren für die Auswahl der Heizleistung der Bodenkonvektor Verano Typ VKN5 mit einer Höhe von 180 mm für andere Parameter als 55/45/20°C.

Temperatur des Heizmediums [°C]		Temperatur im Raum $\theta_1$ [°C]						
$t_v$	$t_r$	5	8	12	16	20	24	32
90	85	2,805	2,701	2,563	2,424	2,286	2,148	1,872
	80	2,718	2,615	2,476	2,338	2,200	2,062	1,786
	75	2,632	2,528	2,390	2,252	2,114	1,976	1,701
	70	2,545	2,442	2,303	2,165	2,027	1,890	1,615
85	80	2,632	2,528	2,390	2,252	2,114	1,976	1,701
	75	2,545	2,442	2,303	2,165	2,027	1,890	1,615
	70	2,459	2,355	2,217	2,079	1,941	1,804	1,529
	65	2,372	2,269	2,131	1,993	1,855	1,718	1,443
80	75	2,459	2,355	2,217	2,079	1,941	1,804	1,529
	70	2,372	2,269	2,131	1,993	1,855	1,718	1,443
	65	2,286	2,183	2,045	1,907	1,769	1,632	1,358
	60	2,200	2,096	1,958	1,821	1,683	1,546	1,273
75	70	2,286	2,183	2,045	1,907	1,769	1,632	1,358
	65	2,200	2,096	1,958	1,821	1,683	1,546	1,273
	60	2,114	2,010	1,872	1,735	1,598	1,461	1,187
	55	2,027	1,924	1,786	1,649	1,512	1,375	1,102
70	65	2,114	2,010	1,872	1,735	1,598	1,461	1,187
	60	2,027	1,924	1,786	1,649	1,512	1,375	1,102
	55	1,941	1,838	1,701	1,563	1,426	1,290	1,017
	50	1,855	1,752	1,615	1,478	1,341	1,204	0,932
65	60	1,941	1,838	1,701	1,563	1,426	1,290	1,017
	55	1,855	1,752	1,615	1,478	1,341	1,204	0,932
	50	1,769	1,666	1,529	1,392	1,255	1,119	0,847
	45	1,683	1,581	1,443	1,307	1,170	1,034	0,763
60	55	1,769	1,666	1,529	1,392	1,255	1,119	0,847
	50	1,683	1,581	1,443	1,307	1,170	1,034	0,763
	45	1,598	1,495	1,358	1,221	1,085	0,949	0,678
	40	1,512	1,409	1,273	1,136	1,000	0,864	0,594
55	50	1,598	1,495	1,358	1,221	1,085	0,949	0,678
	45	1,512	1,409	1,273	1,136	<b>1,000</b>	0,864	0,594
	40	1,426	1,324	1,187	1,051	0,915	0,780	0,510
	35	1,341	1,238	1,102	0,966	0,830	0,695	0,426
50	45	1,426	1,324	1,187	1,051	0,915	0,780	0,510
	40	1,341	1,238	1,102	0,966	0,830	0,695	0,426
	35	1,255	1,153	1,017	0,881	0,746	0,611	0,343
45	40	1,255	1,153	1,017	0,881	0,746	0,611	0,343
	35	1,170	1,068	0,932	0,797	0,661	0,527	0,260
40	35	1,085	0,983	0,847	0,712	0,577	0,443	0,177
	30	1,000	0,898	0,763	0,628	0,493	0,360	0,096
35	30	0,915	0,813	0,678	0,544	0,410	0,276	0,015



## KORREKTURFAKTOREN FÜR DIE AUSWAHL DER HEIZLEISTUNG DER BODENKONVEKTOR, UNTER BERÜCKSICHTIGUNG DER ART DES ROSTES.

ROSTART	LUFTSTROM	KORREKTURFAKTOR
Rollrost Doppel-T-Profil, Stababstand 13 mm	67%	1,00
Rollrost Doppel-T-Profil, Stababstand 9 mm	63%	0,99
Rollrost Geschlossenes Profil	62%	1,00
Rollrost aus Holz	52%	0,98
Modul-Rost	62%	0,97
Längsrost	62%	1,08
Edelstahlrost	71%	1,09

## WASSERKAPAZITÄT DER BODENKONVEKTOREN VKN5

Kanallänge L [mm]	BODENKONVEKTORTYP		Kanallänge L [mm]	BODENKONVEKTORTYP	
	VKN5-7,5/25/L VKN5-9/25/L	VKN5-7,5/35/L VKN5-9/35/L		VKN5-14/35/L	VKN5-18/35/L
Wasserkapazität [dm³]			Wasserkapazität [dm³]		
950	0,25	0,53	800	0,39	0,44
1100	0,29	0,59	1000	0,50	0,56
1250	0,35	0,73	1250	0,66	0,72
1450	0,40	0,82	1550	0,84	0,90
1650	0,47	0,96	1750	0,96	1,01
1800	0,51	1,03	2000	1,12	1,17
2000	0,57	1,16	2250	1,28	1,34
2150	0,61	1,24	2500	1,41	1,47
2300	0,67	1,36	2750	1,58	1,63
2500	0,73	1,48			
2750	0,79	1,61			

## DEKLARIERTE NUTZUNGSEIGENSCHAFTEN

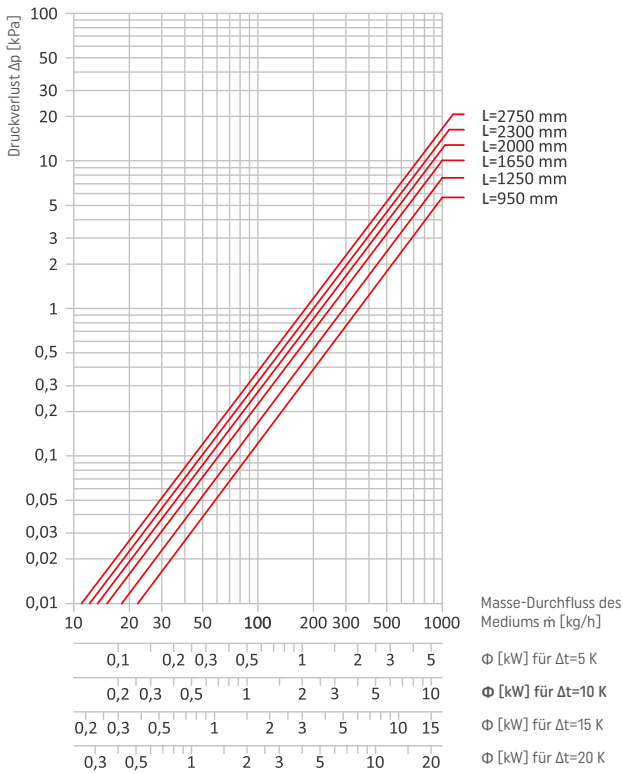
Maximal zulässiger Betriebsdruck:	1,6 MPa
Prüfdruck:	2,08 MPa
Maximal zulässiger Hydraulikdruck:	2,7 MPa
Maximal zulässige Betriebstemperatur:	110°C



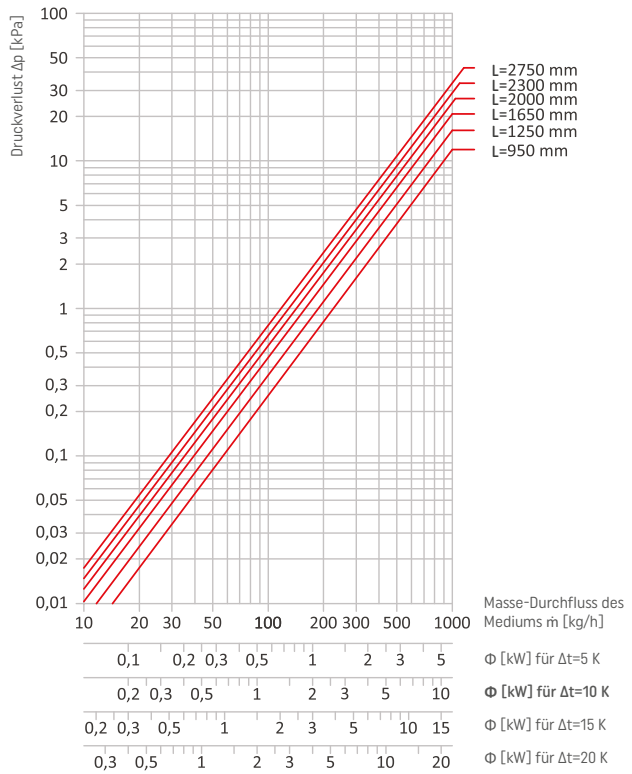


# DRUCKVERLUST

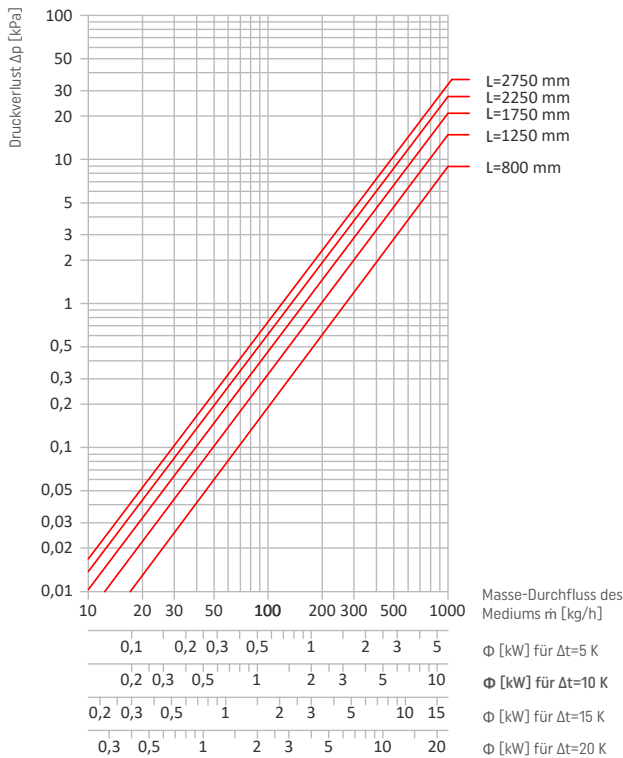
## VKN5-7,5/25/L, VKN5-9/25/L



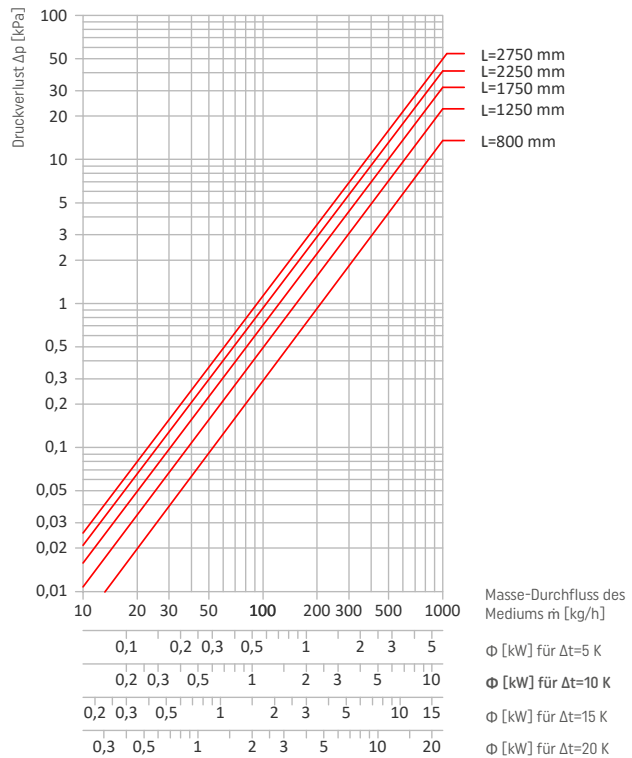
## VKN5-7,5/35/L, VKN5-9/35/L



## VKN5-14/30/L



## VKN5-18/30/L



# WIE WÄHLT MAN DEN PASSENDEN BODENKONVEKTOR AUS?

## Berechnungsbeispiel:

Der berechnete Bedarf an Wärmeleistung im Raum beträgt 680 W.

Die geplanten Parameter für Vorlauf und Rücklauf, sowie die Raumtemperatur betragen:  $t_v/t_r/\Theta_i = 55/45/20^\circ\text{C}$ .

### METHODE 1

#### nur die Leistung des Geräts wird berücksichtigt

Für die aufgeführten Temperaturen, ist aus der Tabelle der Korrekturfaktoren, für die einzelnen Produkte der passende Korrekturfaktor abzulesen. In diesem Fall beträgt dieser Faktor 0,600.

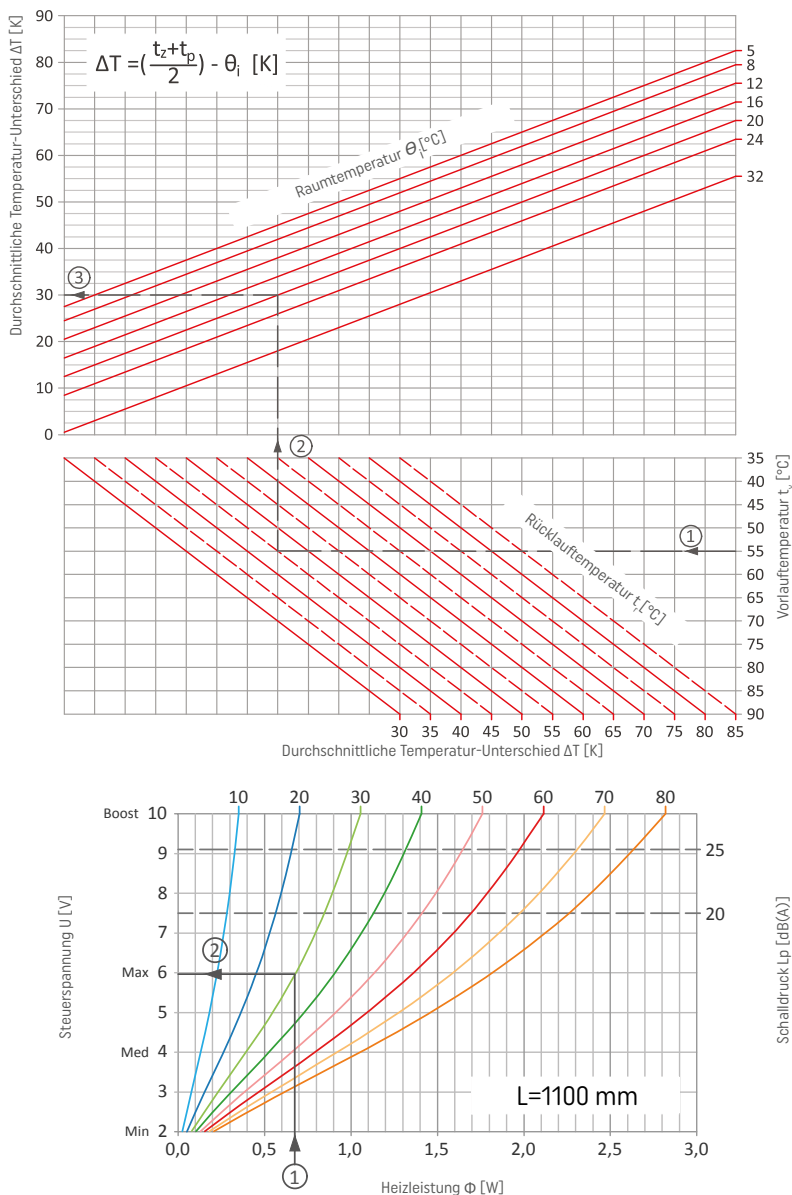
Dann ist der berechnete Bedarf an Wärmeleistung (680 W) durch den abgelesenen Korrekturfaktor (0,600) zu teilen. Das Ergebnis dieser Rechenoperation ist die Wärmeleistung (1135 W), gemäß der das Heizgerät für die Parameter von 75/65/20°C ausgewählt wird.

Der letzte Schritt ist die Auswahl des Bodenkonvektors mit den richtigen Abmessungen für den jeweiligen Raum, z. B. das Modell **VKN1-6,5/17/110**, das im Betriebsmodus Med für die Parameter 75/65/20°C die Leistung von 1135 W und für die Parameter 55/45/20°C 680 W erreicht.

### METHODE 2

#### die Leistung des Geräts und der Lärmpegel werden berücksichtigt

Für die aufgeführten Temperaturen ist die mittlere Temperaturdifferenz mithilfe des folgenden Diagramms abzulesen/zuberechnen.



Auf dem Diagramm ist es einfach die durchschnittliche Temperatur-Differenz  $\Delta T$  für ausgewählte Parameter des Heizmediums  $t_v$  und  $t_r$  in Abhängigkeit von der Raumtemperatur  $\Theta_i$  zu ermitteln.

1. Eine horizontale Linie von der Vorlauftemperatur  $t_v = 55^\circ\text{C}$  zum Schnittpunkt mit der diagonalen Linie der Rücklauftemperatur  $t_r = 45^\circ\text{C}$  zeichnen.
2. Eine senkrechte Linie zum Schnittpunkt mit der diagonalen Linie der Raumtemperatur  $\Theta_i = 20^\circ\text{C}$  zeichnen.

Die horizontale Linie zeichnen und die durchschnittliche Temperaturdifferenz  $\Delta T = 30^\circ\text{C}$  ablesen.

Danach ist, mit Hilfe der Diagramme auf Seite 9, der Heizkörper mit den richtigen Abmessungen für den jeweiligen Raum auszuwählen. Bei der Auswahl sind der Laufgang des Ventilators und der damit verbundene Schalldruckpegel zu berücksichtigen.

1. Eine vertikale Linie vom berechneten Bedarf an Wärmeleistung (680 W) zum Schnittpunkt mit der Kurve der durchschnittlichen Temperaturdifferenz  $30^\circ\text{C}$  zeichnen.
2. Die Steuerspannung  $U$  ablesen sowie auch auf den Schalldruckpegel  $L_p$  achten.

Der ausgewählte Heizkörper **VKN1-6,5/17/110** erreicht die gewünschten Berechnungsparameter bei einer Steuerspannung von  $U = 4\text{ V}$  (Betriebsmodus Med), so dass der Schalldruckpegel weniger als 20 dB (A) beträgt.



## WIE WÄHLT MAN DEN PASSENDEN BODENKONVEKTOR AUS?

### METHODE 2

Mit Verwendung des Auswahlprogramms **VERANO SELECT**: [www.select.verano-global.com](http://www.select.verano-global.com) oder QR:



## STEUERUNG DES BODENKONVEKTORS VKN5 - WAHL DER STROMVERSORUNG

- Mit Hilfe der Tabellen aus dem Katalog ist die maximale elektrische Leistung des Ventilators für den ausgewählten Bodenkonvektor zu ermitteln. Wenn eine niedrigere als die maximale Leistung gewählt wird, dann werden sich die Ventilatoren bei der Erhöhung des Betriebsgangs ausschalten, was zu einer Beschädigung des Netzteils und des Motors des Ventilators führen kann. Die maximale elektrische Leistungsaufnahme und die maximale Stromstärke ist für die Betriebsart Boost abzulesen.
- Mit Hilfe der technischen Karte für den Stellantrieb ist seine maximale elek-

- trische Leistung zu ermitteln - für den Stellantrieb VERSST24 beträgt sie 4,8 W / 0,2 A.
- Mit Hilfe der technischen Karte der gewählten Steuerung ist ihre maximale elektrische Leistung zu ermitteln - für die Steuerungen VER-24 und VER-24S beträgt sie 1,3 W / 0,06 A.
- Der nächste Schritt ist die Summierung der maximalen Leistungen und der Lasten unter Berücksichtigung der Anzahl der Geräte.
- Nach der Durchführung der Berechnungen ist das kleinste Netzteil, das aber die erforderliche elektrische Leistung sichert, zu wählen.

### BEISPIEL:

Basierend auf dem Bedarf an Wärmeleistung wurden für ein Raum 3 Bodenkonvektoren ausgewählt:

- 1 x VKN1-6,5/17/125,
- 2 x VKN1-6,5/17/165.

Darüber hinaus wurden 3 thermische Antriebe VERSST24 und 1 Controller VER-24 ausgewählt.

Aus den technischen Daten für den elektrischen Bedarf von Bodenkonvektoren VKN1 auf der Seite 8 und der Dokumentation des regulatorischen Zubehörs wurden folgende Werte abgelesen:

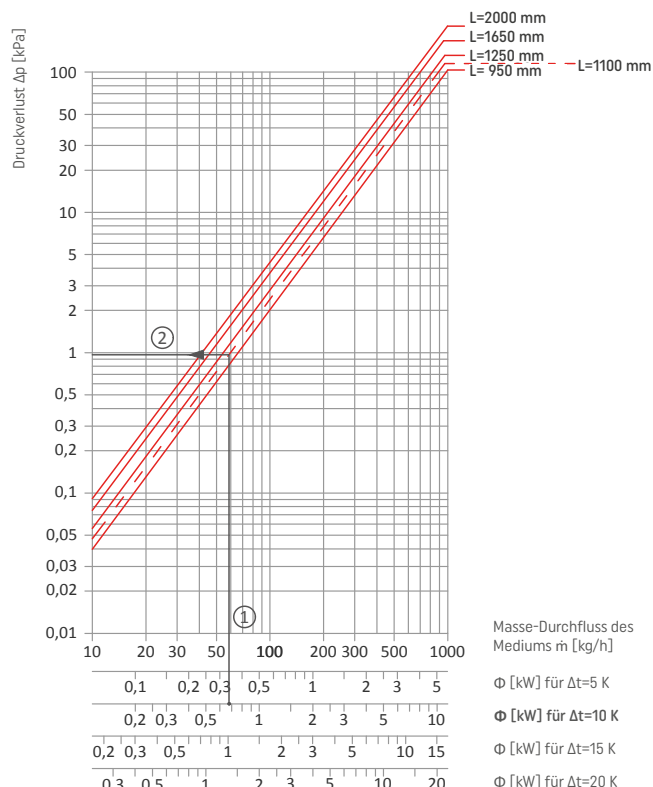
GERÄTETYP	MAXIMALE ELEKTRISCHE LEISTUNG	MAXIMALE STROMSTÄRKE
1 x Heizkörper mit Ventilator VKN1-6,5/17/125	1 x 9,2 W	1 x 0,38 A
2 x Heizkörper mit Ventilator VKN1-6,5/17/165	2 x 12 W	2 x 0,5 A
3 x Thermischer Stellantrieb VERSST24	3 x 4,8 W	3 x 0,2 A
1 x VER-24 Raumthermostat	1 x 1,3 W	1 x 0,06 A
<b>Summe:</b>	<b>48,9 W</b>	<b>2,04 A</b>

**GEWÄHLTES NETZTEIL Z060W 24VDC (60 W / 2,5 A)**

## DRUCKVERLUST

Nach der auf der Seite 40 beschriebenen Methode wurde der Bodenkonvektor **VKN1-6,5/17/110**, der bei Spannung des Ventilators von 6 V die Leistung von 680 W erreicht. Die Abkühlungs-Temperatur des Heizmediums beträgt  $\Delta t=10^{\circ}\text{C}$

- Mit Hilfe der Achse für die Abkühlungs-Temperatur von  $10^{\circ}\text{C}$  ist eine vertikale Linie von der Heizleistung 0,68 kW zum Schnittpunkt mit der diagonalen Linie für die Länge des Bodenkonvektors  $L=1100\text{ mm}$  durchzuführen.
- Durch Ziehung einer horizontalen Linie kann der Druckverlust von  **$\Delta p=0,98\text{ kPa}$**  abgelesen werden.







## ELEKTRISCHE ANSCHLUSSDIAGRAMME VON BODENKONVEKTOREN VKN

Die Regelung von Bodenkonvektoren mit Lüfter erfolgt automatisch über einen Raumthermostat und einen thermischen Stellantrieb. Der Raumthermostat misst über einen eingebauten Sensor die Raumtemperatur und hält diese auf einem Sollwert. Eine hohe Regelgenauigkeit ist durch die gleichzeitige, vollautomatische Ansteuerung, sowohl des 2-Stellungs-Stellantriebs, als auch des Lüftermotors möglich.



### VER-24S

- Regulierung der Raumtemperatur
- Frontplatte aus Glas
- Physische Tasten
- Erhältlich in Weiß
- Aufputzmontage

### VER-24

- Regulierung der Raumtemperatur
- Frontplatte aus Glas.
- Farb-Touchscreen
- Erhältlich in Weiß oder Schwarz
- Aufputzmontage

### VER-24 WIFI

- Funktionen wie VER-24.
- Das eingebaute WIFI-Modul ermöglicht die Steuerung über ein mobiles Gerät.
- Dank der Online-Anwendung können Sie von überall auf der Erde steuern

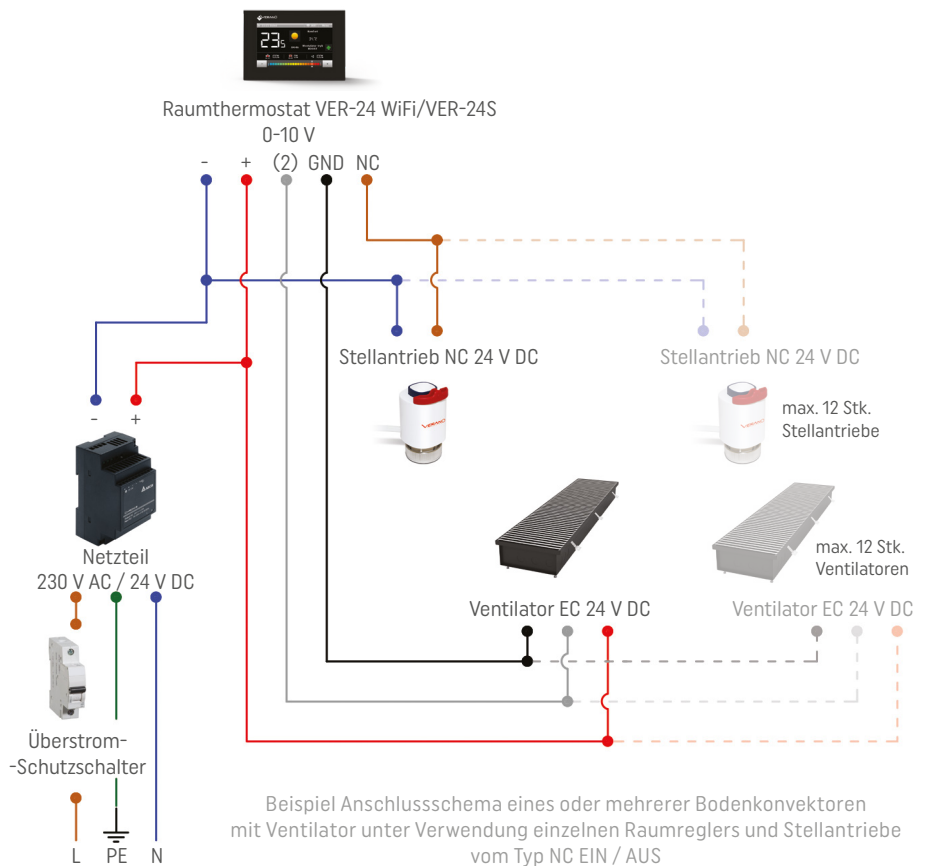
Gemeinsame Merkmale der Raumthermostat: Eingebauter Temperatursensor, Steuerausgang des 0-10 V DC-Stellantriebs und EIN / AUS-Stellantrieb vom Typ NC und NO sowie der Steuerausgang des 0-10 V DC des EC-Lüfters. Alle Regler werden mit 24 V DC versorgt.

Für den ordnungsgemäßen Betrieb des Bodenkonvektors mit Lüfter, sind ein Raumthermostat und ein thermischer Stellantrieb erforderlich, montiert auf einem Thermostatventil und einer 24-V-DC Spannungsversorgung ausgewählt, entsprechend den elektrischen Eigenschaften der eingebauten Bodenkonvektor.

Der Raumthermostat sollte gemäß dem abgebildeten Diagramm an den Ventilator und den, am Thermostatventil montierten Stellantrieb angeschlossen werden. Die empfohlene Art der Verkabelung im Regulierungssystem ist LIY oder LIYCY. Der Raumthermostat sollte aufgrund des eingebauten Temperatursensor nicht mit Möbeln oder anderen Einrichtungsgegenständen eingehaust oder abgedeckt werden.

Es ist auch möglich, mehrere Bodenkonvektoren mit Ventilator an einen Raumthermostat anzuschließen. Zu diesem Zweck sollten die Heizzonen entsprechend eingestellt werden, damit die Anzahl der Lüftermotoren in der Zone 12 Einheiten nicht überschreitet. Das ist auch die Obergrenze der Belastbarkeit der Raumthermostat VER-24 WiFi und VER-24S. Detaillierte elektrische Daten sind in den einzelnen Kapiteln des Katalogs ersichtlich.

Die Firma Verano bietet Netzteile 230 V AC / 24 V DC an, die auf einer DIN-Schiene in einem Schaltschrank oder einer elektrischen Schalttafel montiert sind. Ein Beispiel für die Auswahl der Stromversorgung finden Sie auf Seite 43. Das Netzteil sollte durch einen geeigneten Überstromschutzschalter geschützt sein, der es zusätzlich ermöglicht, die Stromversorgung während der Servicearbeiten auszuschalten.



Der elektrische Anschluss darf nur von Personen mit entsprechender elektrischer Qualifikation und unter Beachtung der einschlägigen EU-Normen durchgeführt werden. Die Versorgungsspannung kann erst nach Überprüfung des gesamten Anschlussplans eingeschaltet werden.

Aufgrund der Verwendung von Niederspannungs-Sicherheitsventilatoren sollten Heizungen nur mit 24 V DC betrieben werden. Es ist verboten, das Heizgerät direkt mit 230 V Wechselstrom zu betreiben.



## INSTALLATION UND BETRIEB VON BODENKONVEKTOREN TYP VKN

Bevor mit den Montagearbeiten begonnen wird, muss im Boden ein Kanal vorbereitet werden, dessen Abmessungen ca. 40-50mm größer sind, als der einzusetzende Bodenkonvektor. Die Tiefe des Kanals ist so zu planen, dass die Oberfläche des Rosts auf gleicher Höhe wie die vorgesehene Fußboden-Oberfläche ist.

Die Nivellierung der Wanne für Bodenkonvektor mit Ventilator erfolgt mit externen Nivellierfüßen. Die Füße sollten auf der tragenden Schicht des Bodens stehen. Der nächste Schritt ist die Befestigung der Schrauben und Dübel im Estrich.

Wegen der erforderlichen Festigkeit wird empfohlen, zur Isolierung der Bodenkonvektorwanne, Material mit einer Druckfestigkeit von mindestens 70 kPa, z.B. EPS70 zu verwenden. Freiräume zwischen Isolierung und der Wanne sind mit einem schwach expandierenden Schaum zu füllen. Vor der Montage der Bodenkonvektorwanne, muss das Heiz-Zubehör herausgenommen werden.

Der Bodenkonvektor mit Ventilator ist so zu montieren, dass sich der Wärmetauscher auf der Seite der Trennwand und der Ventilator auf der Seite des Raumes befinden. Bodenkonvektor mit Ventilator sind nicht universell und in der Bestellung muss angegeben werden, von welcher Seite der Vorlauf kommt.

Während der Ausbaurbeiten soll die Wanne mit der Montage-Abdeckung gegen mechanische Beschädigungen und Verschmutzung geschützt werden.

Bevor der Estrich, auf dem der Wannenrand aufliegen soll, gegossen wird, ist sicher zu stellen, dass der Bodenkonvektor alle Heiz- und Einstellungsanschlüsse hat.

Die Rohre und elektrischen Leitungen können aus der kürzeren oder längeren Seite der Wanne geführt werden. Nachdem der Bodenkonvektor an die Rohre und elektrischen Leitungen angeschlossen wurde, ist die korrekte Ausführung der Steuerung zu prüfen und Verschmutzungen aus der Wanne zu beseitigen. Der Estrich, auf dem der Wannenrand aufliegen soll, muss mindestens 50mm hoch sein.

Bei der Montage des Bodenkonvektors ist darauf zu achten, dass die mitgelieferten Spreizen, welche die Verformung der Wanne und des Bodenkonvektorrandes verhindern sollen, angebracht werden. Die zusätzlich mitgelieferte Matte, die an der Seite der Bodenkonvektorwanne angebracht ist, ermöglicht die Verringerung der Kontaktfläche zwischen dem Beton und dem Heizkörpergehäuse und dient als zusätzliche Schalldämmung.

Teil der zusätzlichen Ausrüstung, für die Ausführung der Bodenkonvektorrande, sind Rahmen vom Typ L und F, die während der Veredelung des Bodens montiert werden.

Alle Montagearbeiten sollen durch qualifizierte Mitarbeiter der Bau-, Elektro- und Installationsbranche durchgeführt werden.

Bodenkonvektor mit Ventilator können optional mit verstellbarem Rand ausgestattet werden. So kann die Abweichung zwischen der erwarteten und der endgültigen Höhe des Fußbodens ausgeglichen werden, ohne den Fußboden abschlagen zu müssen.

Während des Betriebs des Bodenkonvektors in der Heizperiode soll er nicht mit einem Teppich, Möbeln oder Vorhängen verdeckt sein. Die Roste sind resistent gegen Druck und Abrieb durch Fußgängerverkehr mit niedriger Intensität. Vermeiden Sie erhöhten Druck auf die einzelnen Elemente des Rosts, zum Beispiel durch das Aufstellen von Einrichtungsgegenständen auf dem Rost.

Aufgrund der negativen Auswirkung von Verschmutzungen auf die Heizungseffizienz wird empfohlen, die Innenseite der Wanne regelmäßig zu reinigen.

## BEISPIEL FÜR ANSCHLUSS VON VKN-BODENKONVEKTOR AN DIE ZENTRALHEIZUNGSANLAGE



| Anschluss des VKN-Bodenkonvektor



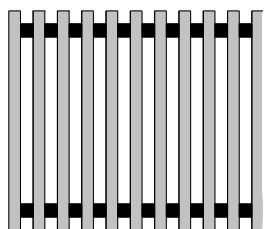
| Beispiel: Einfache Verbindung



| Beispiel: Seitlicher Verbindung

## ROSTE FÜR BODENKONVEKTOREN

### Roll-Rost aus Holz



DRAUFSICHT



PROFILABSCHNITT

**STANDARD:**  
Abstände - 13 mm.  
Stababstand - 13 mm.  
Die Abstände sind aus schwarzem PVC.

**OPTION:**  
Die Abstände sind in anderen Farben und Größen erhältlich:

- Abstände aus Holz (Buche) 17 mm,
- Grau 13 mm, 8 mm.

Die Maximallänge eines Rostabschnitts beträgt 6000 mm.

Es ist möglich, ein Eckrost für den Eckabschnitt der Bodenkonvektoren in einem Winkel von 90°.

Der Eckrost kann nur hergestellt werden, wenn er gleichzeitig mit einer Bodenkonvektor bestellt wird.



EICHE



ASCHE



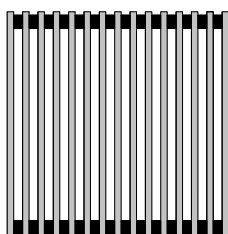
BUCHE



SAPELI

ROST TYP	FARBE	BESTELLUNGSCODE
Roll-Rost aus Holz	Eiche	ZD-1,8/B/L
	Asche	ZJ-1,8/B/L
	Buche	ZB-1,8/B/L
	Sapeli	ZS-1,8/B/L

### Roll-Rost Doppel-T-Profil



DRAUFSICHT



PROFILABSCHNITT

**STANDARD:**  
Abstände - 17 mm.  
Stababstand - 13 mm.  
Die Abstände sind aus schwarzem PVC.

**OPTION:**  
Die Abstände sind in anderen Farben und Größen erhältlich:

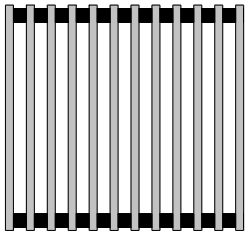
- Grau 13 mm, 8 mm.

Die Maximallänge eines Rostabschnitts beträgt 6000mm.

ROST TYP	FARBE	BESTELLUNGSCODE
Roll-Rost Doppel-T-Profil (Aluminium Natur)	Aluminium Natur	ZDW-1,8/B/L
	Satin	ZADWS-1,8/B/L
Roll-Rost Doppel-T-Profil (Aluminium anodisiert)	Edelstahl	ZADWST-1,8/B/L
	Gold	ZADWZ-1,8/B/L
	Schwarz	ZADWC-1,8/B/L

## ROSTE FÜR BODENKONVEKTOREN

### Roll-Rost geschlossenes Profil



DRAUFSICHT



PROFILABSCHNITT

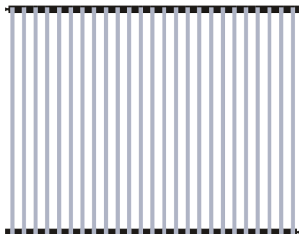
**STANDARD:**  
 Abstände - 13 mm.  
 Stababstand - 13 mm.  
 Die Abstände sind aus schwarzem PVC.

**OPTION:**  
 Die Abstände sind in anderen Farben und Größen erhältlich:  
 • Grau 17 mm, 8 mm.

Die Maximallänge eines Rostabschnitts beträgt 6000mm.

ROST TYP	FARBE	BESTELLUNGSCODE
Roll-Rost geschlossenes Profil (Aluminium Natur)	Aluminium Natur	ZAL-1,8/B/L
Roll-Rost geschlossenes Profil (Aluminium anodisiert)	Satin	ZAALS-1,8/B/L
	Edelstahl	ZAALST-1,8/B/L

### Modul-Rost



DRAUFSICHT



PROFILABSCHNITT

Der Rost ist in folgenden Versionen erhältlich:  
 • Aluminium Natur,  
 • Aluminium anodisiert.

Die Querelemente bestehen nur aus schwarzem PVC.

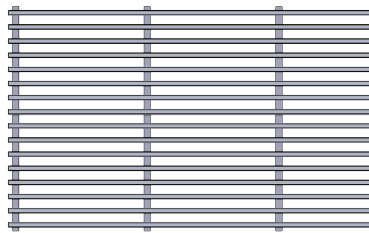
ROST TYP	FARBE	BESTELLUNGSCODE
Modul-Rost (Aluminium Natur)	Aluminium Natur	MPZ-1,8/B/L
Modul-Rost (Aluminium anodisiert)	Satin	MPZAS-1,8/B/L
	Edelstahl	MPZAST-1,8/B/L



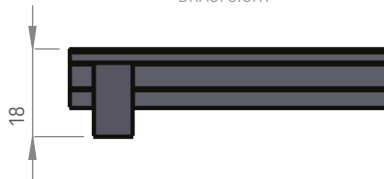


## ROSTE FÜR BODENKONVEKTOREN

### Längsrost aus Aluminium



DRAUFSICHT



PROFILABSCHNITT

Der Rost ist komplett aus Aluminium hergestellt.

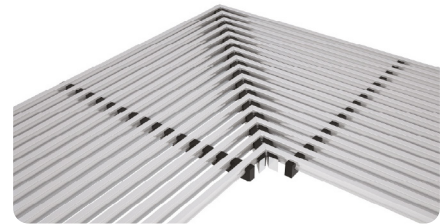
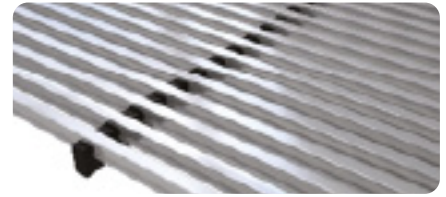
Der Rost ist in folgenden Versionen erhältlich:

- Naturaluminium (Querelemente sind in schwarzer Farbe RAL 9005 lackiert),
- Aluminium, welches in jeglicher Farbe der RAL-Farbpalette erhältlich (komplett in RAL-Farbe lackierter Rost),
- Anodisiertes Aluminium (Querelemente sind in schwarzer RAL 9005-Farbe lackiert).

Es ist möglich, ein Eckrost für den Eckabschnitt der Bodenkonvektoren in einem Winkel von 90° und anderen herzustellen.

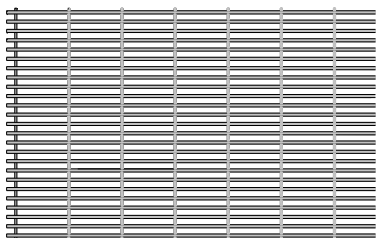
Der Eckrost kann nur hergestellt werden, wenn er gleichzeitig mit einer Bodenkonvektor bestellt wird.

Die Maximallänge eines Rostabschnitts beträgt 3000 mm.



ROST TYP	FARBE	BESTELLUNGSCODE
Längsrost aus Aluminium Schnapp Profil (Aluminium Natur)	Aluminium Natur	PZW-1,8/B/L
Längsrost aus Aluminium Schnapp Profil (Aluminium anodisiert)	Satin	PZWAS-1,8/B/L
	Edelstahl	PZWAST-1,8/B/L
Längsrost aus Aluminium Schnapp Profil (Farbe RAL)	Jeglicher farbe der RAL-Farbpalette	PZWR-1,8/B/L

### Längsrost aus Edelstahl



DRAUFSICHT

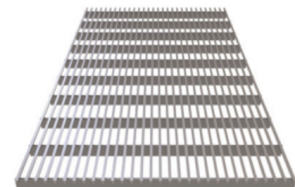


PROFILABSCHNITT

Der Rost ist nur als starrer Version verfügbar.

Die Maximallänge eines Rostabschnitts beträgt 2 m.

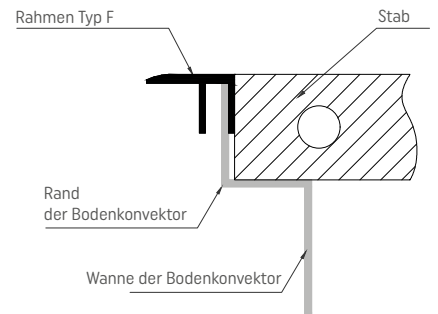
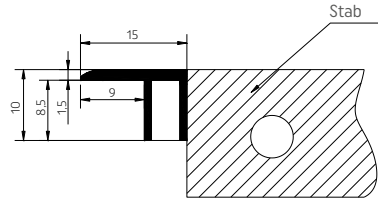
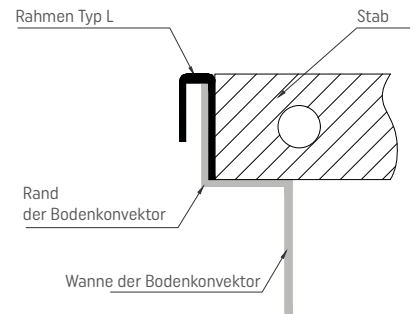
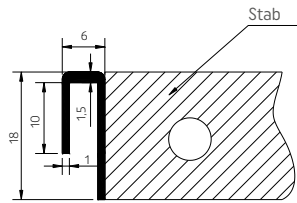
Roste mit einer Länge länger als 2000m sind aus mehreren Elementen der gleichen Länge hergestellt.



ROST TYP	FARBE	BESTELLUNGSCODE
Längsrost aus Edelstahl	Edelstahl	SN-1,8/B/L



## RAHMEN TYP L UND F



RAHMENART	F-RAHMEN	L-RAHMEN
Naturaluminium	OF	OL
Satin	OFS	OLS
Edelstahl	OFST	OLST
Gold	OFZ	OLZ
Schwarz	OFC	OLC
Beliebig aus RAL Palette	OFRAL	OLRAL

## ZUSÄTZLICHE AUSSTATTUNG FÜR BODENKONVEKTOREN



### Montage-Set für Doppelboden Typ ZPP

Das Set beinhaltet:

- 1 x Unterstützung
- 2 x Expansionsdübel mit Schraube
- 4 x Mutter und Unterlegscheiben

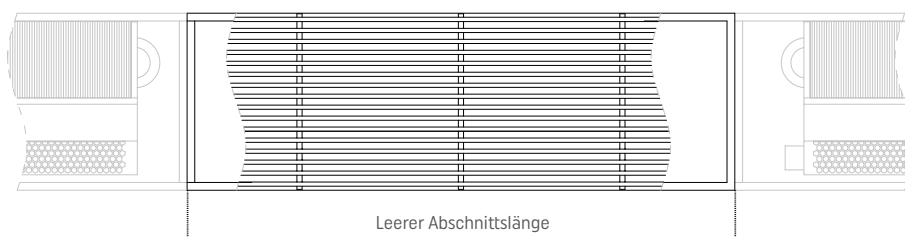
Mit dem ZPP-Kit kann das Gerät um 50 mm ausgerichtet werden.

Andere Höhen auf Anfrage.

## VERLÄNGERUNG ODER ZUSÄTZLICHER LEERER ABSCHNITT DES WANNES

Bodenkonvektoren können als nicht standardmäßige Einheiten mit einer benutzerdefinierten Länge hergestellt werden, die an jede Aussparung oder Bucht angepasst werden kann. Dies kann wie folgt erfolgen:

- Verlängertes Gehäuse (Wanne),
- Separater leerer Abschnitt.







## ECKENOPTIONEN VON BODENKONVEKTOREN



| Eck Bodenkonvektoren mit Längsroste und F-Rahmen.



| Eck Bodenkonvektoren mit Quer-Roste und F-Rahmen.



| Eck Bodenkonvektoren mit Quer-Roste und F-Rahmen.  
Die Roste erreichen einander bei 90°.



| Eck Bodenkonvektoren mit Längsroste und F-Rahmen.  
Die Roste erreichen einander bei 90°.

### Aluminium anodisiert



SATIN

SCHWARZ

EDELSTAHL

GOLD

### RAL-Palette



Rahmen und Längsrost aus Aluminium sind in jeder RAL-Farbe erhältlich.

Die oben genannten Farben sind auch für L- und F-Rahmen erhältlich.





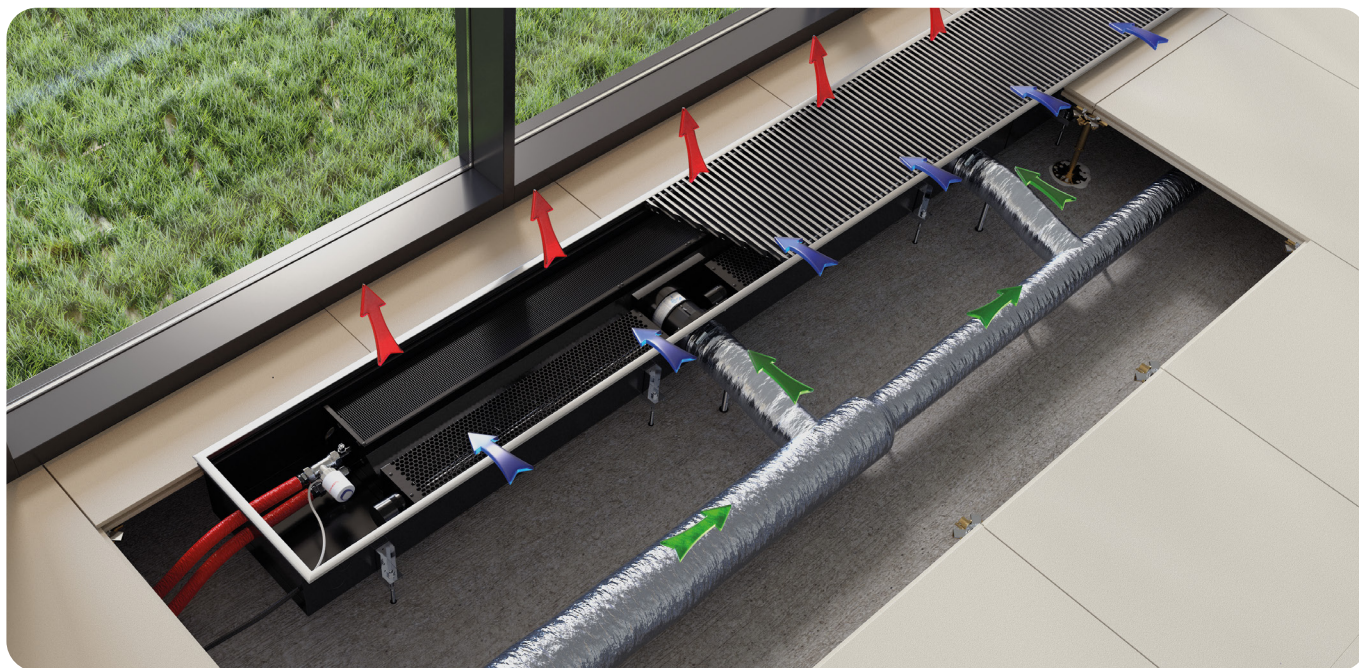




## BODENKONVEKTOREN MIT FRISCHLUFTZUFUHR FRESHAIR+ VKN5P

# freshAIR+

Bei der freshAIR+ VKN5P - Produktfamilie handelt es sich um völlig neue Kanalheizungen mit der Funktion, konditionierte Luft aus dem Lüftungsgerät zuzuführen.



Weitere Details im freshAIR+ Katalog

Das traditionelle Heizsystem basiert auf Umluft. Bei der Konstruktion von VKN5P-Kanalheizungen, die Teil des freshAIR+ - Systems sind, ist es möglich, konditionierte Luft aus einem Lüftungsgerät zuzuführen, in dem die Erstfiltration durchgeführt wird.

Um die Luftstromregelung zu optimieren, verfügen die VKN5P-Konvektoren über einen werkseitig eingebauten CAV-Regler für konstante Luftmenge (Constant Air Volume), der eine schnelle und einfache Einstellung des vorgesehenen Luftstroms ermöglicht.

Beim Entwurf einer bedarfsgesteuerten Lüftung DCV (Demand Controlled Ventilation) kann ein zusätzliches Modul mit einem variablen VAV-Regler (Variable Air Volume) installiert werden. Verfügbare BMS-Module ermöglichen die Verwendung eines Panels mit einem Luftqualitätsmessgerät (CO<sub>2</sub>-Messung).

Der konditionierte Luftstrom wird direkt dem Wärmetauscher zugeführt, wodurch die Zulufttemperatur lokal an die Bedürfnisse der Nutzer angepasst werden kann.

### VORTEILE DER VERWENDUNG VON VKN5P-BODENKONVEKTOR:

- zusätzliche Erwärmung der vom Lüftungsgerät zugeführten Luft,
- schnelle Einstellung des vorgesehenen Luftstroms dank des eingebauten CAV-Reglers,
- Möglichkeit der Verwendung von ein oder zwei Lüftungsanschlusstutzen,
- drei Bodenkonvektorhöhen wählbar: 120, 140 oder 180 mm,
- Bodenkonvektorlänge an die Bedürfnisse des Innenausbaus angepasst: von 1000 bis 2550 mm,
- je nach Bodenkonvektorhöhe sind drei Anschlussdurchmesser erhältlich Lüftungsanschlusstutzen: 80, 100 und 125 mm.



VER-44 WIFI



# freshAIR+

Zur freshAIR+ Produktfamilie gehören auch Rekuperatoren, Lufterhitzer und -kühler sowie Bodenkonvektoren und Klimakonvektoren, die für Komfort und saubere Luft in Ihrem Zuhause sorgen.



## LÜFTUNGSGERÄTE freshAIR+

Kompakte Lüftungsgeräte mit zweistufigem Filtersystem, Heizung oder Kühlung und Enthalpietauscher. Das verwendete Constant Flow System erleichtert die Regelung der Anlage und garantiert einen konstanten Luftstrom unabhängig von den atmosphärischen Bedingungen oder dem Verschmutzungsgrad der Filter.



## KANALHITZER UND -KÜHLER freshAIR+

Die Hitzer und Kühler verfügen über eine eingebaute Steuerung und einen Stellantrieb. Die verwendeten Schraubverbindungen ermöglichen disjunkte Verbindungen, zB mit dem PEX-Stecker. Kühler sind auch in einer Variante mit eingebauter Kondensatpumpe erhältlich.



## BODENKONVEKTOREN UND KLIMAKONVEKTOREN freshAIR+

Ausgestattet mit modernen Wärmetauschern sorgen Bodenkonvektoren und Klimakonvektoren durch die Möglichkeit der lokalen und zentralen Regelung für thermischen Komfort im Raum. Eingebauter Konstantluftregler und Ausgleichsventile vereinfachen die Installationsarbeiten. Perfekt geeignet vor allem für Büroräume.



## VORTEILE

### VON freshAIR+ LÜFTUNGSGERÄTE:

- Modernes Gehäuse aus EPP,
- Rückgewinnung der Temperatur und der Feuchtigkeit aus der Abluft,
- Automatischer Bypass,
- Neue normgerechte Filter ePM10 und Anti-Smog-Filter ePM2,5,
- Steuerung über PM2.5 und CO<sub>2</sub> Sensoren,
- Konstanter Luftstrom, unabhängig von den Wetterbedingungen und dem Verschmutzungsgrad der Filter,
- Eingebauter PTC-Vorhitzer
- Eingebaute Sekundärhitzer oder Kühler
- Energieeffiziente EC-Ventilatoren,
- Ästhetischer Rahmen, der den Kondensatablauf verdeckt,
- Drahtlose Steuerung über mobile Anwendung (Android und iOS) sowie Internetseite
- Hohe Wärme- und Schalldämmung,
- Leichtbauweise,
- Hohe Energieeffizienz.







**Green Wings Office**  
Warschau, Polen



**Green Wings Office**  
Warschau, Polen



**Piano House Apartments**  
Warschau, Polen



**Piano House Apartments**  
Warschau, Polen



**Wissenschaftliches Informationszentrum und Akademische Bibliothek**  
Katowice, Polen



**Wissenschaftliches Informationszentrum und Akademische Bibliothek**  
Katowice, Polen



**Harley Davidson . Game Over Cycles**  
Rzeszów, Polen



**Harley Davidson . Game Over Cycles**  
Rzeszów, Polen



# VERANO

G L O B A L

**VERANO**  
GLOBAL



**VK15**  
Bodenkonvektor mit  
natürlicher Konvektion

2020/06

VK15

**VERANO**  
GLOBAL



**VKN**  
Bodenkonvektor  
mit Ventilator

2020/06

VKN

**VERANO**  
GLOBAL



**COMODO  
CALIENTE  
STANDARD**  
WAND- UND STANDKONVEKTOREN

2020/06

COMODO CALIENTE STANDARD

**VERANO**  
GLOBAL



**CVK**  
Klimakonvektoren

2020/06

KLIMAKONVEKTOREN CVK

freshAIR+ **VERANO**  
GLOBAL



**FRESHAIR+**  
Frischluftzufuhrsystem

2020/06

FRESHAIR+

**VERANO**  
GLOBAL



**PREISELITE**

PREISELITE

VERANO GLOBAL

ul. Vetterów 7a, 20-277 Lublin

POLEN

[WWW.VERANO-GLOBAL.COM](http://WWW.VERANO-GLOBAL.COM)

Nach dem Redaktionsschluss des Katalogs am 01.06.2020 kann es zu Änderungen in einzelnen hier vorgestellten Produkten kommen. Der Hersteller behält sich das Recht zu Konstruktionsänderungen oder Abweichungen in der Farbgebung vor. Die Illustrationen können Zusatzausstattung enthalten. Die Drucktechnologie kann Einfluss auf Unterschiede in den wiedergegebenen Farben haben. Für weitere Informationen kontaktieren Sie bitte unseren Kundenservice oder einen unserer kompetenten Fachhändler.