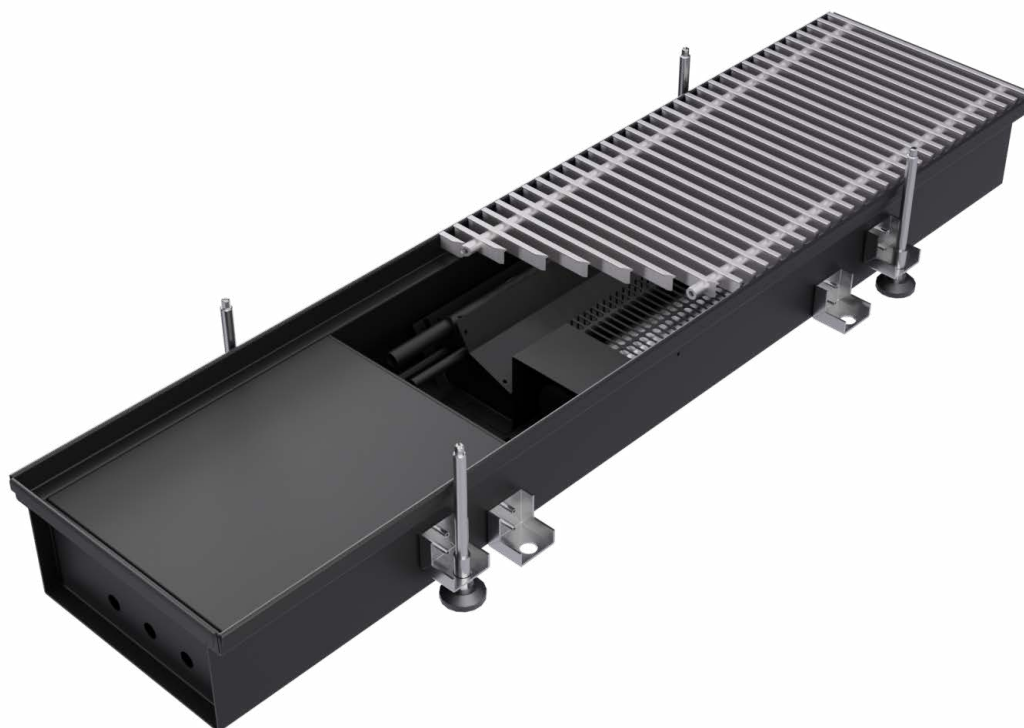


ELEKTRISCHER BODENKONVEKTOR MIT VENTILATOR

eVKN-10/17,6/L (L)

VERANO
G L O B A L



Der eVKN-Elektrischer Bodenkonvektor mit Ventilator verfügt über dreifachen Wärmeschutz:

- ELEKTRONISCH – nach Überschreiten der 1. Schwelle der Temperatur des Luftstroms (Heizung) durch elektronische Leistungsbegrenzung,
- SOFTWARE - Überhitzungsschutz - Anpassung der Luftstromtemperatur an die Umgebungstemperatur,
- ELEKTROMECHANISCH - Bimetallschutz.

Der elektrische Bodenkonvektor mit Ventilator zeichnet sich durch eine geringe thermische Trägheit aus und benötigt keinen Anschluss an ein Wassersystem - keine Gefahr der Raumüberflutung. Durch den Einsatz eines leisen und effizienten Lüfters mit 24V DC EC-Motor reagiert die Drehzahl auf Temperaturänderungen, was sich wiederum positiv auf den thermischen Komfort auswirkt.

STANDARDAUSSTATTUNG:

- Wanne (Gehäuse) aus verzinktem Stahlblech, standardmäßig schwarz RAL 9005,
- Effizientes Heizelement aus Edelstahl: Hocheffizienter Elektroheizer mit 230 V AC-Stromversorgung,
- Moderner Ventilator mit ruhigem und effizientem Motor 24V DC EC gesteuert durch 0-10V Spannung,
- Integriertes Steuermodul in einem Aluminiumgehäuse,
- Abdeckung der Anschlusskammer,
- Abdeckung des Ventilators sog. Grill mit Luftstrahlführung,
- Montage-Abstandshalter,
- Befestigungsanker,
- System für die Höhenverstellung des Wannenfundamentes.

ZUSÄTZLICHE AUSSTATTUNG:

- Wanne (Gehäuse) pulverbeschichtet in jeder RAL-Farbe,
- Roll-Rost aus Aluminium natur oder anodisiert mit 8 mm Abstand zwischen den Stäben,
- Dekorative Rahmen zur Auswahl: L oder F Typ aus natürlichem oder eloxiertem Aluminium,
- Montage-Abdeckung zum Schutz des Bodenkonvektors vor Beschädigung beim Transport und der Montage,
- Montage-Set für Doppelboden,
- Wandmontierter Raumthermostat: VERANO-2 Wi-Fi oder VER-24S.

ABMESSUNGEN	[mm]
Kanalhöhe (H)	100
Breite der Kanalbasis (B)	176
Obere Breite des Kanals (Bk)	200
Kanallänge (L)	800, 1000, 1300
ANSCHLUSSART	TYP
Anschlussseite	Links (L)

BEISPIEL-BESTELLCODE:

eVKN-10/17,6/L (L)

Kanalhöhe [cm]

Kanalbreite [cm]

Kanallänge L [cm]

Anschlussseite: L - Links

* Bei Bestellung ist es notwendig einen Rost dazu zu bestellen, da dies als Berührungsschutz dient. Das Rost ist werkseitig angebracht und kann nur mit Werkzeug abgenommen werden.

TECHNISCHE DATEN

Kanallänge	Betriebsmodus	Heizleistung des Gerätes	Elektrischer Leistungsaufnahmen des Ventilators	Maximaler Strom des Geräts	Schalldruckpegel	Schallleistungspegel	Anzahl der Ventilatormotoren
L [mm]	[-]	[W]	[W]	[A]	[dB(A)]	[dB(A)]	[-]
800	20%	294	0,47	3,5	18	26	1
	40%	443	0,60		20	28	
	60%	630	1,34		25	33	
	80%	740	2,26		32	40	
	100%	750	2,81		38	46	
1000	20%	594	0,72	7,5	17	25	1
	40%	906	1,20		19	27	
	60%	1355	1,92		23	31	
	80%	1610	2,90		30	38	
	100%	1633	4,18		37	45	
1300	20%	857	0,98	11,0	18	26	1
	40%	1345	1,34		19	27	
	60%	1719	1,92		24	32	
	80%	2439	2,93		32	40	
	100%	2459	4,37		38	46	

