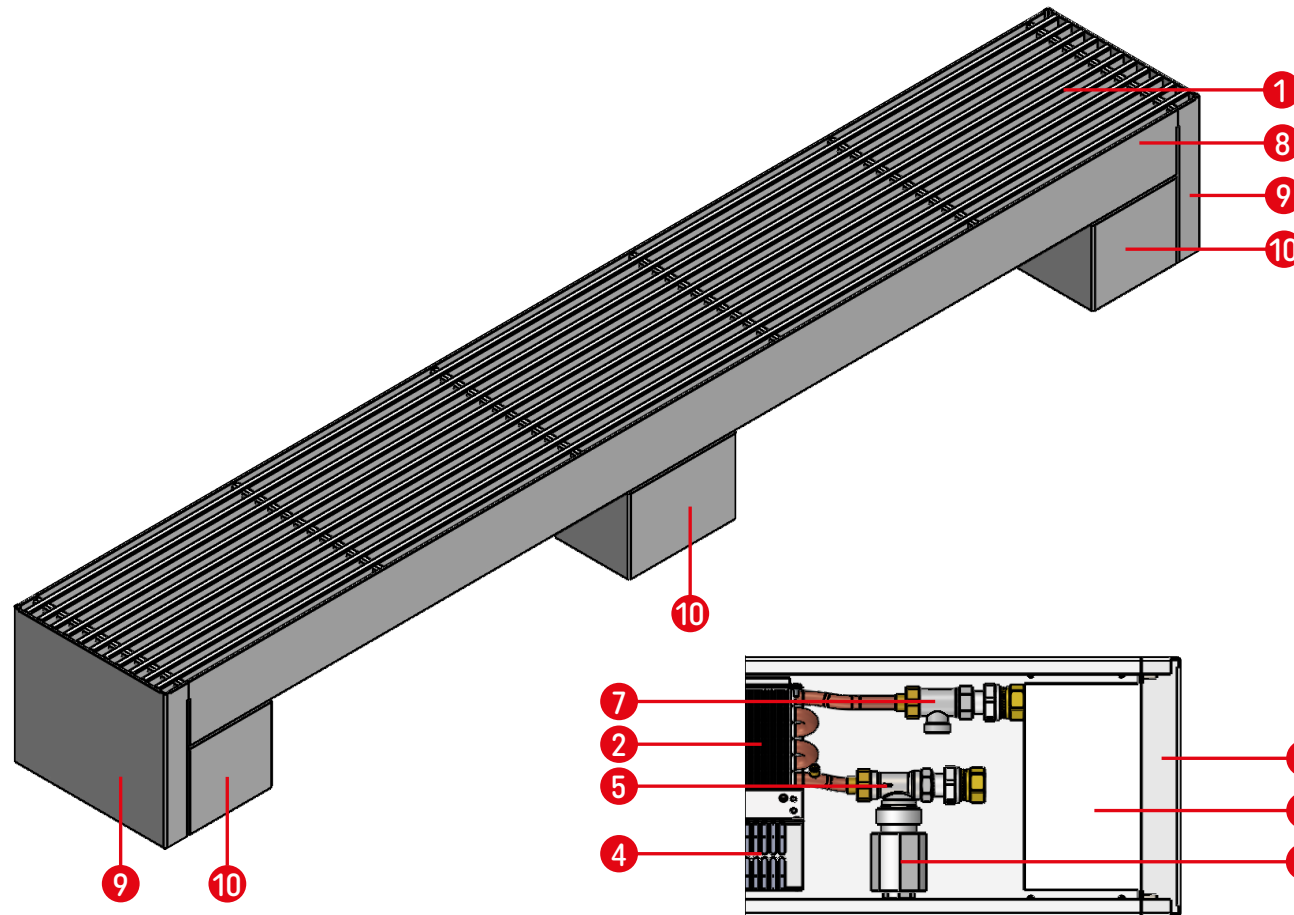




FREISTEHENDER HEIZKÖRPER MIT VENTILATOR

SVKN1-17,5/19,8/L (L/P)



Liste der Elemente:

- 1 – Rost: Längsrost lackiert in Heizkörperfarbe
- 2 – Kupfer-Aluminium-Wärmetauscher mit einem Entlüftungsventil
- 3 – Loch für Wasserleitungen und Elektrokabel
- 4 – 24V DC EC-Ventilator
- 5 – Thermostatventil*
- 6 – Stellantrieb 24V AC/DC*
- 7 – Rücklaufventil*
- 8 – Gehäuse aus verzinktem Stahl, lackiert in Weiß RAL 9003 oder in Schwarz RAL 9005
- 9 – Heizkörperbein Konsole/ Abdeckelement
- 10 – Heizkörper Halterung/Bein

* Hinweis: Ein Zubehörartikel, auf Anfrage erhältlich.

FREISTEHENDER HEIZKÖRPER MIT VENTILATOR

SVKN1-17,5/19,8/L (L/P)

TECHNISCHE DATEN

ABMESSUNGEN

Höhe: 175 mm

Breite: 198 mm

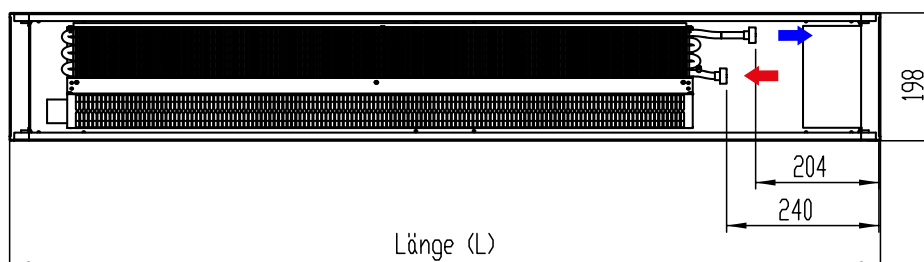
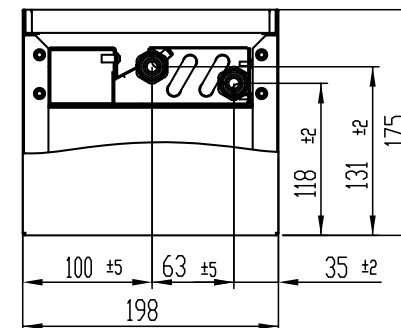
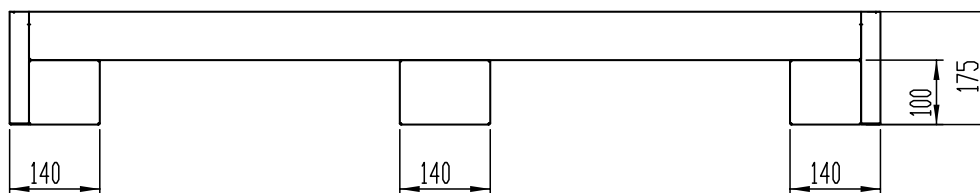
Länge: 1050-2050 mm

ANSCHLÜSSE

Anschlussseite: Rechts (P) Standard, Links (L) Optional, Wechelseitig (OPP) Nicht standardmäßig

Verschraubung: 1/2" Innengewinde

← Vorlauf / → Rücklauf



Hinweis:

Heizkörper mit 2 Beinen erhältlich für Längen: 1050-1150 mm.

Heizkörper mit 3 Beinen erhältlich für Längen: 1350-2050 mm.

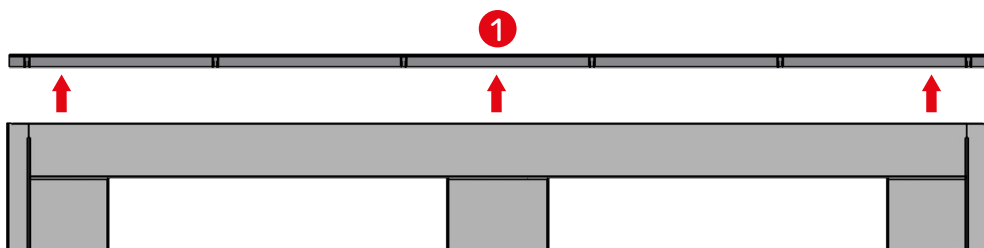
Bei einem Heizkörper mit Anschlüssen die gegenseitig liegen, muss das Gehäuse um 150 mm verlängert werden.

FREISTEHENDER HEIZKÖRPER MIT VENTILATOR

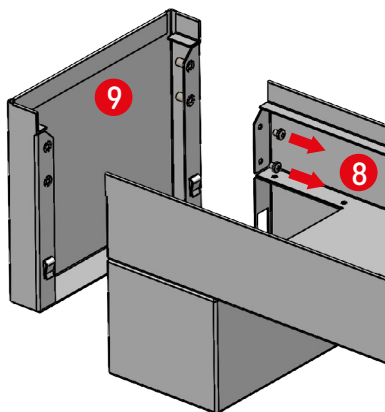
SVKN1-17,5/19,8/L (L/P)

INSTALLATIONSANLEITUNG

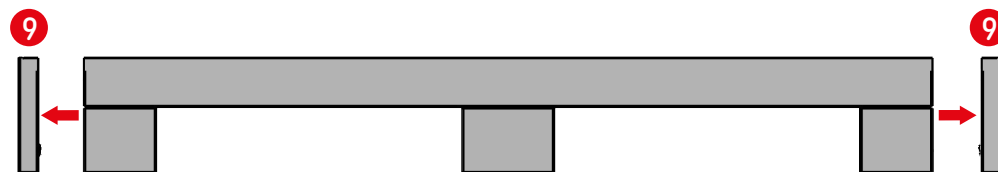
1. Um das Gerät zu installieren, entfernen Sie zunächst den dekorativen Rost (1).



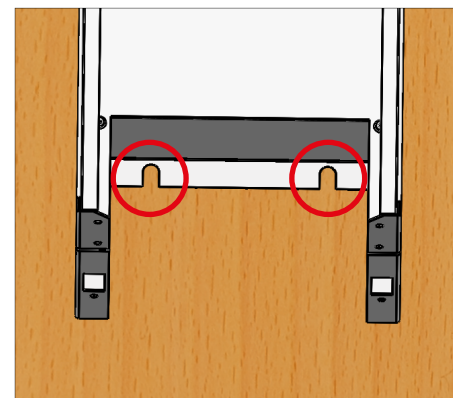
2. Lösen Sie dann die Schrauben, mit denen die Abdeckelemente der Heizkörperbeine (9) am Heizkörpergehäuse (8) befestigt sind.



3. Sobald Sie die Schrauben gelöst haben, entfernen Sie die Abdeckelemente der Heizkörperbeine/Konsolen (9) und platzieren Sie den Heizkörper an der gewünschten Stelle.



4. Markieren Sie dann die Stellen für die Löcher, für die mitgelieferten Heizkörper-Befestigungselemente angebracht werden sollen.

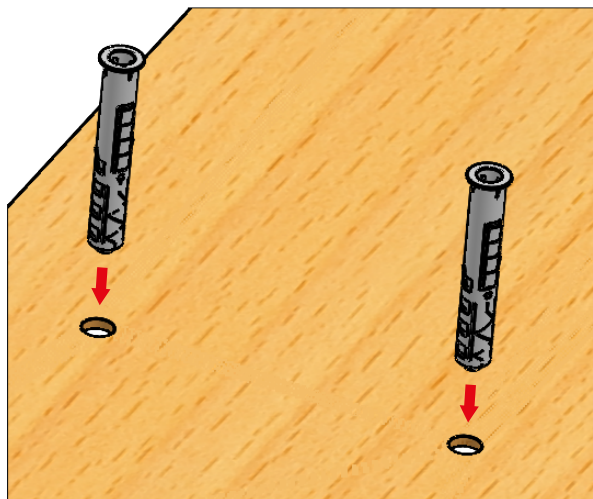


FREISTEHENDER HEIZKÖRPER MIT VENTILATOR

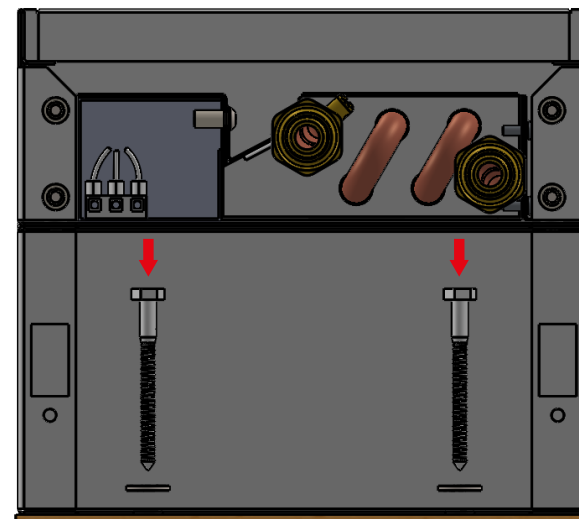
SVKN1-17,5/19,8/L (L/P)

INSTALLATIONSANLEITUNG

5. Bohren Sie anschließend Löcher und stecken Sie die Montagehülsen hinein.



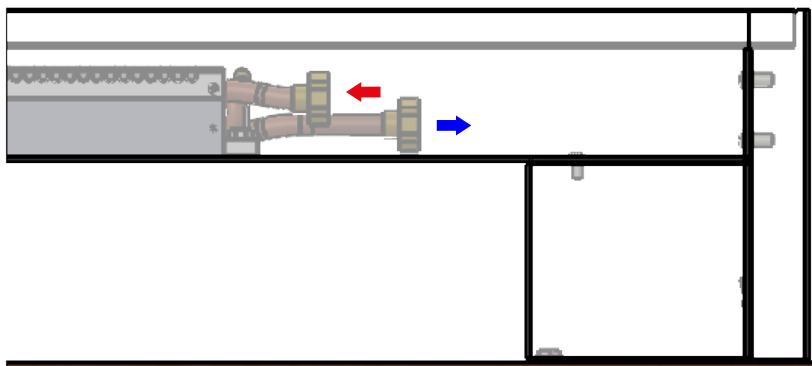
6. Fahren Sie dann mit der Installation der Heizkörper fort. Befestigen Sie zunächst den Heizkörper an der richtigen Stelle.



FREISTEHENDER HEIZKÖRPER MIT VENTILATOR

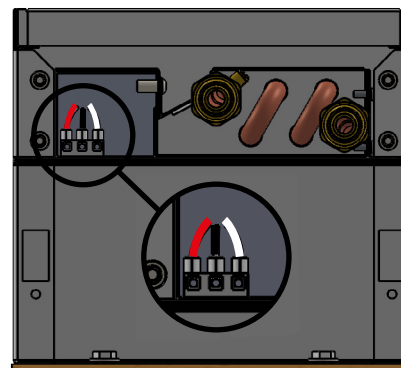
SVKN1-17,5/19,8/L (L/P)

7. Verbinden Sie die hydraulischen Anschlüsse samt Zubehör (Zubehörelemente wie Ventile, Stellantrieb usw.). Denken Sie daran, alle Rohre und Ventile zu isolieren.



Die Stromversorgungsleitung des Hydrauliksystems sollte an einen internen Stützen mit Entlüftung angeschlossen werden. Ziehen Sie die Verbindung der Verbindungsstücke mit dem Gummi-O-Ring mit einer Kraft von nicht mehr als 28 Nm fest. Führen Sie nach Abschluss der hydraulischen Arbeiten eine Dichtheitsprüfung durch und entlüften Sie das Gerät.

8. Beginnen Sie dann mit dem Verlegen der elektrischen Anschlüsse.



Anschlusskabel Lüfter:

- **ROT:** +24 V DC - Stromversorgung
- **SCHWARZ:** Masse des 24 V DC
- **WEISS:** 0-10 V DC-Steuersignal

Empfohlener Verkabelungstyp: **LIYCY**

Zulässiger Verkabelungstyp: **LIY**

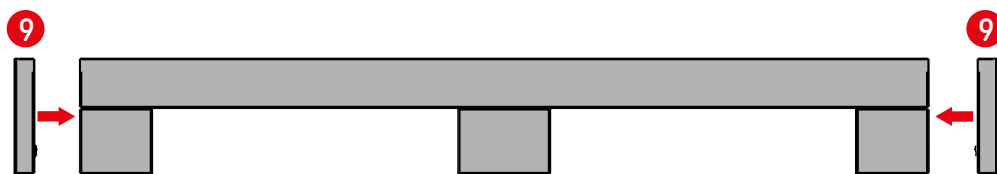
Verlegen Sie Elektrokabel gemäß den geltenden Normen der Elektroindustrie. Die Kabelquerschnitte sollten entsprechend der Elektroinstallationsplanung anhand von Spannungsabfallberechnungen für die geplante Kabelführung ermittelt werden. Die elektrischen Anschlüsse sollten gemäß dem Diagramm auf der letzten Seite dieses Handbuchs vorgenommen werden.

FREISTEHENDER HEIZKÖRPER MIT VENTILATOR

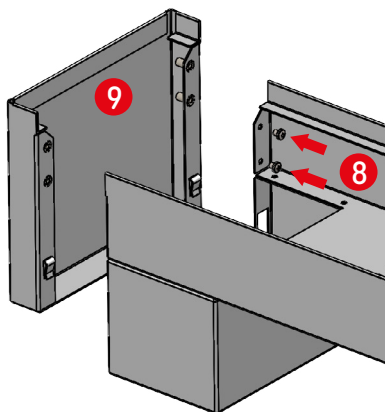
SVKN1-17,5/19,8/L (L/P)

INSTALLATIONSANLEITUNG

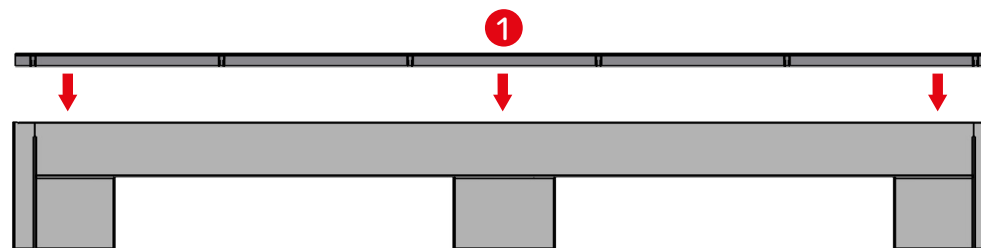
9. Nachdem das Gerät installiert wurde, bringen Sie alle zuvor abgeschraubten Elemente wieder an, beginnend mit dem Abdeckelement der Heizkörperbeine (9).



10. Denken Sie daran, alle Schrauben festzuziehen, mit denen die Konsolen der Heizkörperbeine (9) am Heizkörpergehäuse (8) befestigt sind.



11. Der letzte Schritt besteht darin, den Rost (1) wieder auf den Heizkörper zu setzen.



FREISTEHENDER HEIZKÖRPER MIT VENTILATOR

SVKN1-17,5/19,8/L (L/P)

INSTALLATIONSANLEITUNG

BEDIENUNG UND WARTUNG DES GERÄTS

Für die Effizienz des Gerätes ist es wichtig, das Innere sauber zu halten. Das Gerät sollte mindestens zweimal im Jahr vor der Sommer- und Wintersaison von Staub befreit werden, der sich auf dem Wärmetauscher und den Ventilatoren angesammelt hat. Um einen Ausfall elektrischer Komponenten zu vermeiden, achten Sie darauf, dass kein Wasser oder andere Flüssigkeiten in das Innere gelangen. Wenn Sie einen Staubfilter verwenden, überprüfen Sie regelmäßig den Verschmutzungsgrad und reinigen Sie ihn vorsichtig mit einem Staubsauger. Es wird empfohlen, den Filter systematisch mindestens alle 3 Monate oder bei Bedarf auch öfter zu reinigen oder den Filter bei Bedarf durch einen neuen zu ersetzen.

Schäden oder unsachgemäße Bedienung, die auf eine Verschmutzung des Geräteinneren zurückzuführen sind, unterliegen nicht der Garantiereparatur oder dem Austausch.

Die Reinigung des Geräteinneren sollte nach folgenden Schritten erfolgen:

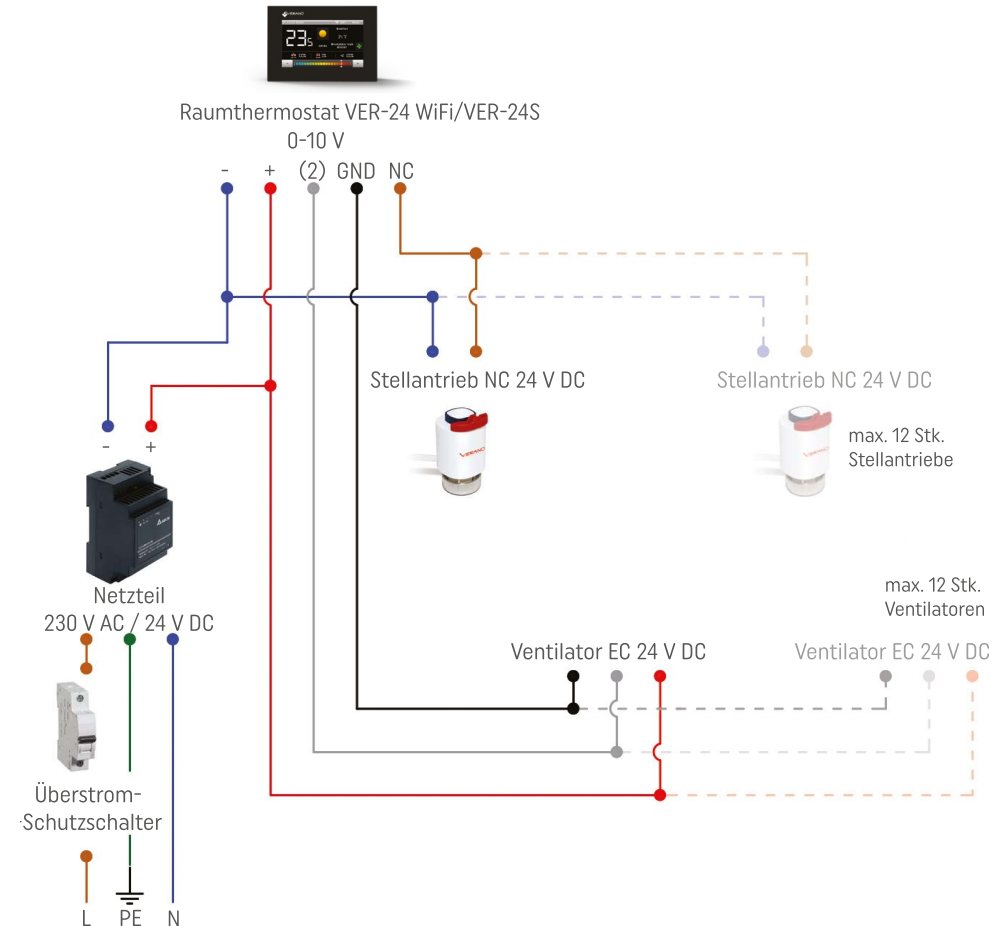
- Trennen Sie das Gerät von der Stromquelle,
- Demontieren Sie das Rost und die Konsolen der Heizkörperbeine gemäß den Punkten 1-3 dieser Anleitung,
- Reinigen Sie die Heizkörperelemente mit einer weichen Bürste oder Druckluft von Staub,
- Restverschmutzungen sollten mit einem leicht feuchten Tuch ohne Verwendung von Reinigungsmitteln entfernt werden,
- Installieren Sie die Konsolen der Heizkörperbeine und das Rost am Gerät gemäß den Punkten 9-11 dieser Anleitung.

HINWEIS: Führen Sie während der Heizperiode die Gerätewartung an einem kalten Gerät durch.

FREISTEHENDER HEIZKÖRPER MIT VENTILATOR

SVKN1-17,5/19,8/L (L/P)

EIN BEISPIEL EINES ELEKTRISCHES ANSCHLUSSDIAGRAMME



HINWEIS: Elektrische Anschlüsse dürfen nur von Personen mit entsprechenden Elektroqualifikationen und unter Einhaltung der relevanten Normen vorgenommen werden. Das Einschalten der Versorgungsspannung ist erst nach Überprüfung der Richtigkeit des gesamten Anschlussplans möglich. Aufgrund der Verwendung sicherer Niederspannungslüfter sollten die Heizkörper nur mit 24 V DC betrieben werden. Es ist verboten, das Heizgerät direkt über das 230-V-Wechselstromnetz mit Strom zu versorgen.