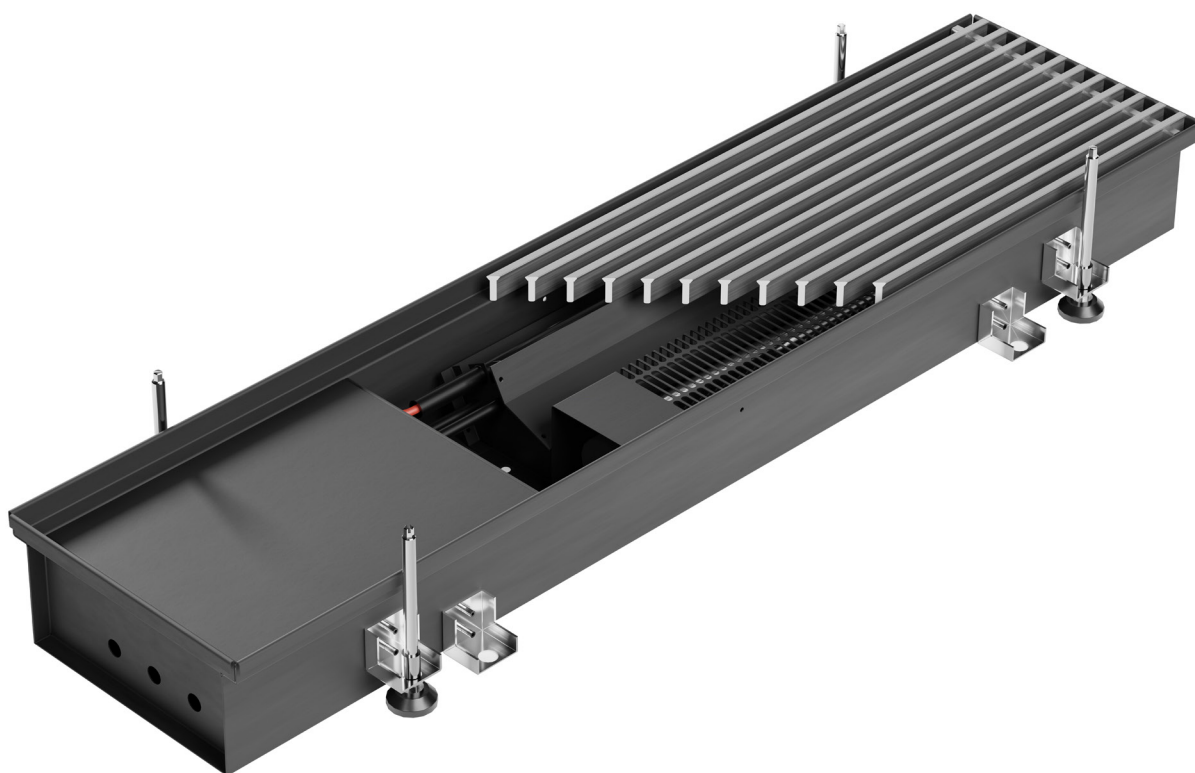


ELEKTRISCHER BODENKONVEKTOR MIT VENTILATOR

eVKN-10/17,6/L (L)

VERANO
G L O B A L



Der eVKN-Elektrischer Bodenkonvektor mit Ventilator verfügt über dreifachen Schutz:

- SOFTWARE - Überhitzungsschutz - Anpassung der Luftstromtemperatur an die Umgebungstemperatur,
- ELEKTRONISCH - nach Überschreiten der 1. Schwelle der Temperatur des Luftstroms (Heizung) durch elektronische Leistungsbegrenzung,
- ELEKTROMECHANISCH - Bimetallschutz.

Der elektrische Bodenkonvektor mit Ventilator zeichnet sich durch eine geringe thermische Trägheit aus und benötigt keinen Anschluss an ein Wassersystem - keine Gefahr der Raumüberflutung. Durch den Einsatz eines leisen und effizienten Lüfters mit 24V DC EC-Motor reagiert die Drehzahl auf Temperaturänderungen, was sich wiederum positiv auf den thermischen Komfort auswirkt.

STANDARD-AUSSTATTUNG:

- Wanne (Gehäuse) aus verzinktem Stahlblech, standardmäßig schwarz RAL 9005,
- Effizientes Heizelement aus Edelstahl: Hocheffizienter Elektroheizer mit 230 V AC-Stromversorgung,
- Moderner Ventilator mit ruhigem und effizientem Motor 24V DC EC gesteuert durch 0-10V Spannung,
- Integriertes Steuermodul in einem Aluminiumgehäuse,
- Abdeckung der Anschlusskammer,
- Abdeckung des Ventilators sog. Grill mit Luftstrahlführung,
- Montage-Abstandshalter,
- Befestigungsanker,
- System für die Höhenverstellung des Wannenfundamentes.

ZUSÄTZLICHE AUSSTATTUNG:

- Wanne (Gehäuse) pulverbeschichtet in jeder RAL-Farbe,
- Dekorative Rahmen zur Auswahl: L oder F Typ aus natürlichem oder eloxiertem Aluminium,
- Montage-Abdeckung zum Schutz des Bodenkonvektors vor Beschädigung beim Transport und der Montage,
- Montage-Set für Doppelboden,
- Wandmontierter Raumthermostat: VERANO-1 oder VER-24S.

ABMESSUNGEN	[mm]
Kanalhöhe (H)	100
Breite der Kanalbasis (B)	176
Obere Breite des Kanals (Bk)	200
Kanallänge (L)	800, 1000, 1300
ANSCHLUSSART	TYP
Anschlussseite	Links (L)

BEISPIEL-BESTELLCODE:

eVKN-10/17,6/L (L)

Kanalhöhe [cm]

Kanalbreite [cm]

Kanallänge L [cm]

Anschlussseite: L - Links

* Bei Bestellung ist es notwendig einen Rost dazu zu bestellen, da dies als Berührungsschutz dient. Das Rost ist werkseitig angebracht und kann nur mit Werkzeug abgenommen werden. Wahlweise: Längsrost aus Aluminium oder Edelstahl oder Roll-Rost aus Aluminium.

TECHNISCHE DATEN

Kanallänge	Betriebsmodus	Heizleistung des Gerätes	Elektrischer Leistungsaufnahmen des Ventilators	Maximaler Strom des Geräts	Schalldruckpegel	Schallleistungspegel	Anzahl der Ventilatormotoren
L [mm]	[-]	[W]	[W]	[A]	[dB(A)]	[dB(A)]	[-]
800	20%	294	0,47	3,5	18	26	1
	40%	443	0,60		20	28	
	60%	630	1,34		25	33	
	80%	740	2,26		32	40	
	100%	750	2,81		38	46	
1000	20%	594	0,72	7,5	17	25	1
	40%	906	1,20		19	27	
	60%	1355	1,92		23	31	
	80%	1610	2,90		30	38	
	100%	1633	4,18		37	45	
1300	20%	857	0,98	11,0	18	26	1
	40%	1345	1,34		19	27	
	60%	1719	1,92		24	32	
	80%	2439	2,93		32	40	
	100%	2459	4,37		38	46	

